



Instrucciones de mantenimiento

Sistemas de suministro de agua SQFlex

Indice

1.	Componentes SQFlex	2
1.1	Bombas.....	2
1.2	Motor.....	5
1.3	Cajas de control y de conexiones.....	6
1.4	Módulos solares.....	13
1.5	Turbina eólica	26
1.6	Controlador de carga	30
2.	Arranque.....	32
3.	Mantenimiento	33
3.1	Módulos solares.....	33
3.2	Turbina eólica	34
4.	Solución de problemas	35
4.1	Sistema con energía solar	37
4.2	Sistema con energía solar con unidad de control CU 200 e interruptor de nivel.....	39
4.3	Sistema con energía solar y con generador de reserva	41
4.4	Sistema de energía solar con batería de reserva.....	43
4.5	Sistema con energía eólica	45
4.6	Sistema con energía eólica, con unidad de control CU 200 e interruptor de nivel.....	47
4.7	Sistema combinado	49
4.8	Sistema combinado con unidad de control CU 200 e interruptor de nivel.....	51
4.9	Opciones con generador como fuente de reserva.....	54
5.	Revisión y reparación de la bomba y el motor	56
5.1	Información general.....	56
5.2	Herramientas de reparación	57
5.3	Pares de apriete y lubricantes	59
5.4	Tipo de bomba helicoidal.....	60
5.5	Bomba centrífuga y motor	61
5.6	Bomba centrífuga con eje ranurado	62
5.7	Bomba centrífuga con eje cilíndrico.....	63
5.8	Comprobación y sustitución de las piezas gastadas en bombas centrífugas	64
5.9	Comprobación de la bomba utilizando una unidad de control SQFlex CU200.....	65

1. Componentes SQFlex

1.1 Bombas

Se utilizan dos tipos de bombas, una bomba con rotor helicoidal y una bomba centrífuga.

Placa de características, bomba de rotor helicoidal

La placa de características está grabada sobre la camisa de la bomba.



Fig. 1 Placa de características, bomba de rotor helicoidal

Nomenclatura para la placa de características, bomba de rotor helicoidal

Pos.	Código	Descripción
1	PROD. NO. 96078012	Código
	MODEL A	Generación de bomba
	P1 0110	Código de producción - Bjerringbro (P1) + año y semana de producción
2	SQF x - xx	Designación de tipo, véase la sección Nomenclatura en la pág. 4
3	• Peso: x,x kg	• Peso neto de la bomba
	• MADE IN DENMARK	• País de fabricación
	• CE	• Marca de aprobación
4	Rp 1 1/4	Tamaño y tipo de conexiones

Placa de características, bombas centrífugas

La placa de características va sujeta a la cámara de aspiración.

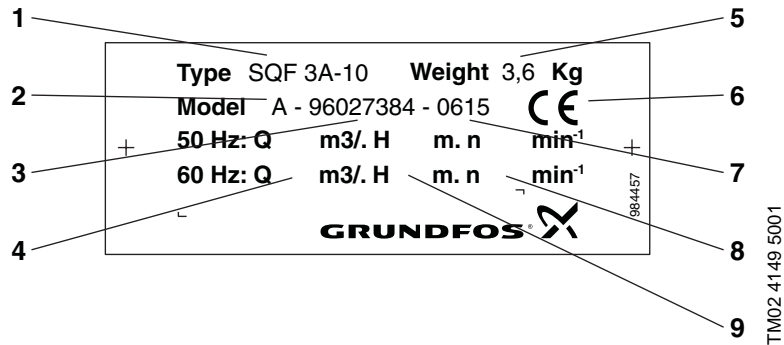


Fig. 2 Placa de características, bombas centrífugas

Nomenclatura para la placa de características, bomba centrífuga

Pos.	Código	Descripción
1	Tipo SQF 14A-3	Designación de tipo, véase la sección Nomenclatura en la pág. 4
2	MODEL A	Generación de bomba
3	96078070	Código
4	Q m ³	Caudal nominal (no indicado)
5	Peso 4,9 Kg	Peso neto de la bomba en Kg
6	CE	Marca de aprobación
7	0140	Año y semana de producción
8	n min ⁻¹	Velocidad
9	H	Altura manométrica nominal (no indicada)

Nomenclatura

La nomenclatura es común para bombas helicoidales y bombas centrífugas.

Ejemplo	SQF	X -	X -	N
Gama				
Caudal nominal en m ³ /h a 3000 rpm				
• 0,6 = bomba de rotor helicoidal				
• 1,2 = bomba de rotor helicoidal				
• 2,5 = bomba de rotor helicoidal				
• 3A = bomba centrífuga				
• 5A = bomba centrífuga				
• 8A = bomba centrífuga				
• 11A = bomba centrífuga				
• 14A = bomba centrífuga				
Número de etapas				
Material				
Núm. material 1.4301				
N = Núm. material 1.4401				

Las bombas centrífugas se suministran en dos tipos principales: con eje ranurado o con eje cilíndrico.

La SQF 5A tiene eje ranurado. Todas las demás bombas (SQF 3A (N), SQF 5A N, SQF 8A (N), SQF 11A (N) y SQF 14A (N)) tienen eje cilíndrico.

1.2 Motor

El motor MSF 3 es de construcción sellada, fabricado con acero inoxidable. Es un motor DC sin escobillas, conmutado electrónicamente, con rotor de imán permanente (motor PM).

Placa de características del motor

La placa de características va grabada sobre la camisa del estator.

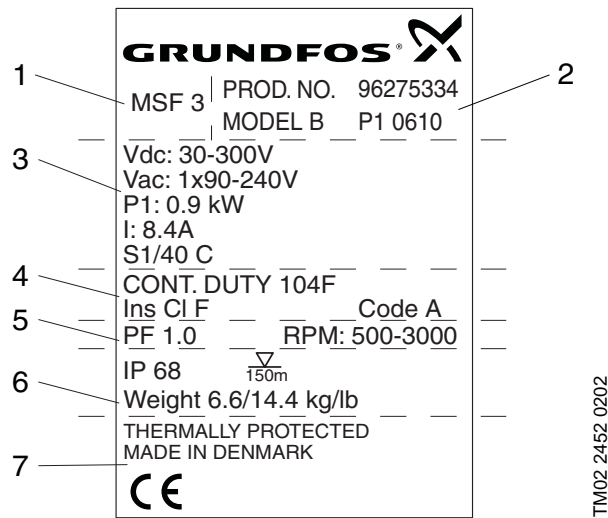


Fig. 3 Placa de características, motor

Código de la placa de características, motor

Pos.	Código	Descripción
1	MSF 3	Designación de tipo
	PROD. NO. 96040989	Código
2	MODELO A	Generación de bomba
	P1 0110	Código de producción - Bjerringbro (P1) + año y semana de producción
3	VDC: 30-300 V VAC: 1 x 90-240 V	El motor puede alimentarse con tensión continua o alterna: <ul style="list-style-type: none"> • DC: DC: 30-300 V ó • AC: 1 x 90-240 V
	P1: 0,9 kW	Máxima potencia de entrada [kW]
	I: 7 A	Máxima corriente de entrada [A]
	S1/40 C	Adecuada para funcionamiento continuo hasta 40°C
4	CONT. DUTY 104F	Adecuada para funcionamiento continuo a 104°F
	Ins Cl F Code A	Aislamiento clase F. El kVA de arranque es 0-3,15 por hp
5	PF 1.0 RPM 500 - 3000	Factor de potencia = 1. Velocidad nominal 500 - 3.000 min ⁻¹
6	IP 68 150 m	Clase de protección: IP 68. Profundidad máx. de instalación: 150 m
	Peso 6,55/14,4 kg/lb	Peso neto del motor en kg y en libras
	THERMALLY PROTECTED	Sensor de temperatura incorporado en la unidad electrónica
7	MADE IN DENMARK	País de fabricación
	CE	Marca de aprobación

1.3 Cajas de control y de conexiones

1.3.1 Unidad de control SQFlex CU 200

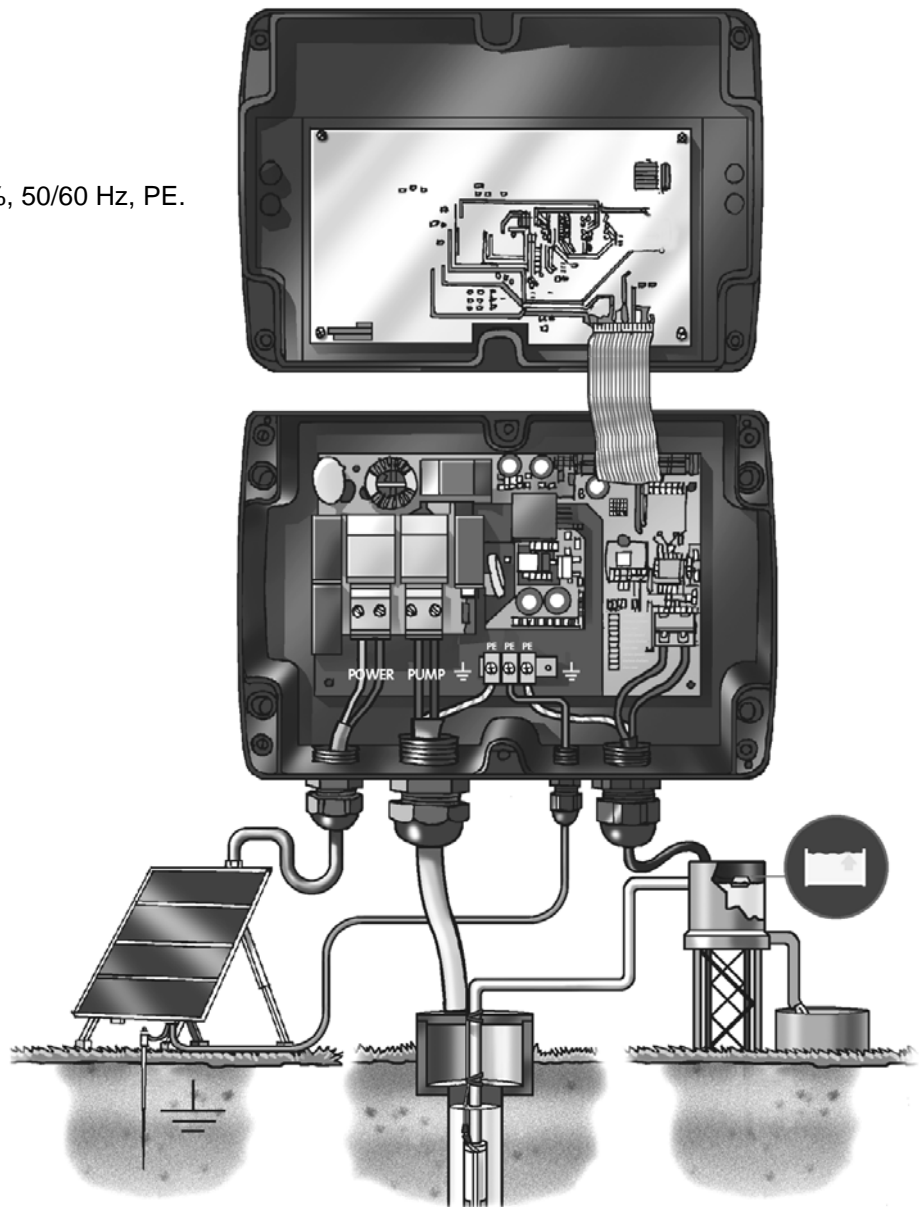


La unidad de control SQFlex CU 200 permite:

- monitorización del sistema basado en las señales de los sensores
- control del sistema basado en las señales de los sensores
- monitorización del funcionamiento de la bomba e indicación de alarmas.

Datos técnicos

- 30-300 VDC, PE.
 - 1 x 90-240 V $-10\%/+6\%$, 50/60 Hz, PE.
- Carga máxima: 100 mA.



Cableado interno (y externo) de la unidad de control SQFlex CU 200

Pantalla y luces de indicación del CU 200 SQFlex

La tapa frontal del CU 200 incorpora un botón y varios indicadores:

Funcionamiento de la bomba

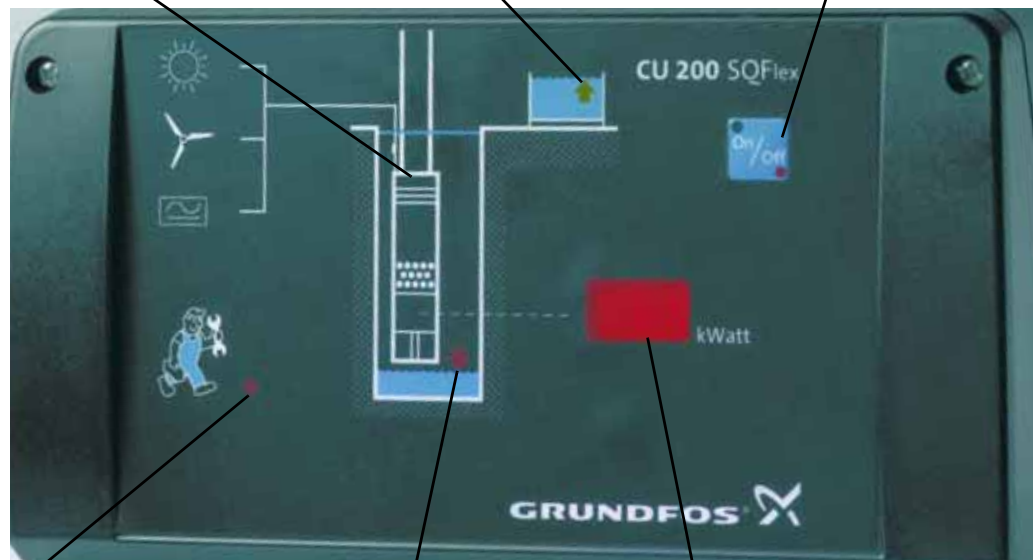
Una luz verde indica que la bomba está funcionando a más de 500 min⁻¹.

Depósito de agua lleno

La luz amarilla indica que el depósito de agua está lleno.

Botón ON/OFF

- Luz verde encendida: el sistema ha sido conectado.
- Luz roja encendida: el sistema ha sido desconectado.
- Ambas luces apagadas: el sistema no tiene energía suficiente como para encender la pantalla.
- Luz verde parpadeando: el sistema tiene energía suficiente como para encender la pantalla pero no para arrancar la bomba.



Indicador de fallo

La luz roja indica fallo.

Funcionamiento en seco

La luz roja indica que falta agua.

Códigos de potencia y fallo

La pantalla indica 0 vatios hasta que la alimentación es suficiente como para hacer funcionar la bomba a 500 min⁻¹; en el arranque, se indica el consumo de la bomba en pasos de 10 vatios, siendo la indicación máxima 1,4 kW.

Cuando el indicador de fallo está encendido, la pantalla muestra los códigos de fallo, véase [Corrección de fallos por medio de la CU 200 en la pág. 8](#).

F1 = sobrevoltaje

F2 = sobretemperatura

F3 = no hay contacto con la bomba

F4 = sobrecarga

Corrección de fallos por medio de la CU 200

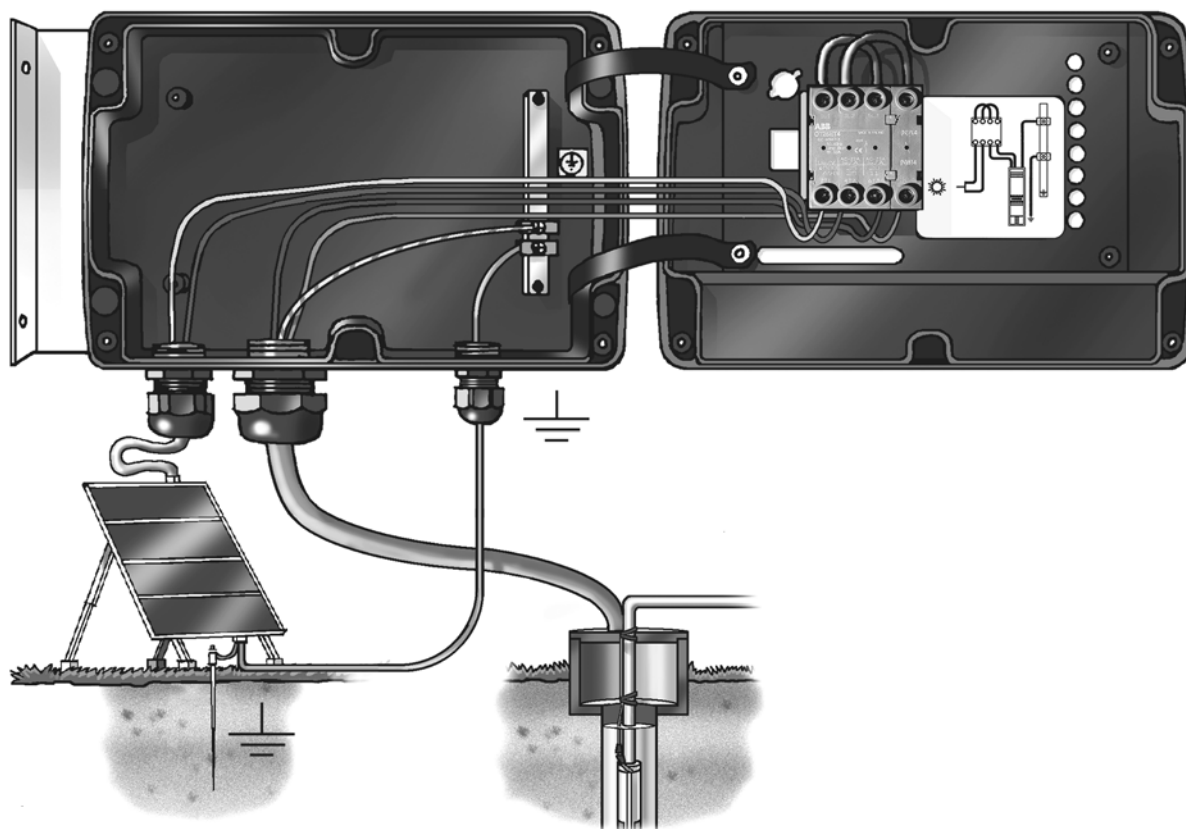
Indicación/Fallo	Posible causa	Solución
1. No hay luz en la tapa frontal. La bomba no suministra agua.	No hay tensión de alimentación.	<ul style="list-style-type: none"> Restablecer la alimentación.
	El conector del cable plano está mal colocado o el cable está estropeado.	<ul style="list-style-type: none"> Corregir la posición del cable o reemplazarlo.
	No está montado el cable plano.	<ul style="list-style-type: none"> Colocar el cable plano.
2. No hay luz en la tapa frontal y la bomba no suministra agua. Los LEDs del interior de la unidad CU 200 indican que hay alimentación interna de 5 V, 10 V y 24 V, y el LED "INDICADOR DE CONTROL" no parpadea.	La unidad CU 200 está estropeada.	<ul style="list-style-type: none"> Sustituir la unidad CU 200.
3. La bomba no arranca. La luz verde en el botón ON/OFF está encendida. No hay indicación de fallo.	La unidad CU 200 o la bomba está estropeada.	<ul style="list-style-type: none"> Compruebe que el LED "INDICADOR DE CONTROL" esté parpadeando. Si no es así, sustituya la CU 200. Compruebe que hay suficiente tensión en los terminales de la BOMBA. Si no hubiese tensión, sustituya la CU 200. <p>Si se detecta tensión en la bomba, proceda de la siguiente manera:</p> <ul style="list-style-type: none"> Desconecte la alimentación de tensión del equipo y espere durante un minuto. Vuelva a conectar la alimentación y observe lo que sucede: Si el indicador verde del botón ON/OFF está encendido y la bomba sigue sin arrancar, la bomba o el cable de la bomba están estropeados. Repare o sustituya la bomba o el cable.
		<ul style="list-style-type: none"> Pulse el botón ON/OFF en la unidad CU 200 para arrancar la bomba.
5. La unidad CU 200 indica "F3 = no hay contacto con la bomba".	La CU 200 está estropeada.	<ul style="list-style-type: none"> Compruebe <ul style="list-style-type: none"> la conexión en la CU 200 el cable de la bomba la tapa posterior con enchufe de la bomba.
	El cable de la bomba o las conexiones están estropeadas.	
	La bomba está estropeada.	<ul style="list-style-type: none"> Repare o sustituya la bomba.
6. La unidad CU 200 indica "F1 = sobrevoltaje".	La tensión de alimentación sobrepasa el máximo permitido.	<ul style="list-style-type: none"> Desconecte los módulos solares para permitir que descienda la tensión. Reconfigure los módulos y conéctelos. Si se utiliza una fuente de alimentación diferente, compruebe que la tensión está dentro de los límites recomendados. <p>Nota: Como la tensión se mide en el motor, tenga en cuenta la caída de tensión en el cable de la bomba.</p>

Indicación/Fallo	Posible causa	Solución
7. La unidad CU 200 indica "F2 = sobretensión".	Temperatura del agua demasiado elevada.	<ul style="list-style-type: none"> Asegúrese de que la temperatura del agua esté por debajo del nivel máximo permitido.
	Incrustaciones en el motor.	<ul style="list-style-type: none"> Retire las incrustaciones del motor.
	La bomba está estropeada.	<ul style="list-style-type: none"> Repare o sustituya la bomba.
8. La unidad CU 200 indic "F4 = sobrecarga".	Tensión de entrada demasiado baja.	<ul style="list-style-type: none"> Aumente la tensión de alimentación a 30 VDC o más.
	La bomba está estropeada.	<ul style="list-style-type: none"> Repare o sustituya la bomba.
	Sólo bombas helicoidales. El líquido de bombeo está contaminado con aceite o sustancias similares.	<ul style="list-style-type: none"> Limpie el líquido y sustituya la bomba.
	Insuficiente o falta de líquido en el motor.	<ul style="list-style-type: none"> Compruebe el nivel del líquido y rellene si es preciso.
9. El indicador verde del botón ON/OFF parpadea.	Alimentación eléctrica insuficiente.	<ul style="list-style-type: none"> Aumente el número de módulos solares, o conecte una fuente de alimentación alternativa, como turbina eólica, baterías o generador.
	La bomba está atascada.	<ul style="list-style-type: none"> Limpie la bomba.
10. Luz de marcha encendida en la unidad CU 200, pero se obtiene poca potencia.	El sistema no está puesto a tierra.	<ul style="list-style-type: none"> Compruebe que el sistema esté adecuadamente puesto a tierra.
	La bomba está estropeada.	<ul style="list-style-type: none"> Repare o sustituya la bomba. Si utiliza una bomba centrífuga: compruebe que la tubería vertical no esté bloqueada.
11. No hay luz en la tapa frontal. La bomba suministra agua.	La CU 200 está estropeada.	<ul style="list-style-type: none"> Sustituya la unidad CU 200.
	No está montado el cable plano.	<ul style="list-style-type: none"> Colocar el cable plano.
12. La bomba no se detiene cuando el depósito de agua se llena. El indicador de fallo en la CU 200 está apagado.	El interruptor de nivel está sucio o estropeado.	<ul style="list-style-type: none"> Limpie o sustituya el interruptor de nivel.
	El cable del interruptor de nivel está estropeado.	<ul style="list-style-type: none"> Sustituya el cable.
13. La bomba no se detiene cuando el depósito de agua se llena. El indicador de fallo en la CU 200 está encendido.	La unidad CU 200 está estropeada.	<ul style="list-style-type: none"> Sustituya la CU 200.
14. La bomba no arranca cuando el depósito de agua está vacío. El indicador del depósito de agua está encendido.	El interruptor de nivel está estropeado.	<ul style="list-style-type: none"> Sustituya el interruptor de nivel.
	El cable del interruptor de nivel está estropeado.	<ul style="list-style-type: none"> Sustituya el cable.
	La unidad CU 200 está estropeada.	<ul style="list-style-type: none"> Sustituya la unidad CU 200.

1.3.2 Caja de conexiones IO 100 SQFlex



La IO 100 permite el arranque y parada manual de la bomba en un sistema SQFlex alimentado por energía solar. Además, la IO 100 funciona como punto de conexión para todo el cableado necesario.



Cableado interno (y externo) de la caja de conexiones IO 100 SQFlex.

Datos técnicos:

DC: máx. 225 V, PE.

AC: máx. 265 V, 50/60 Hz, PE.

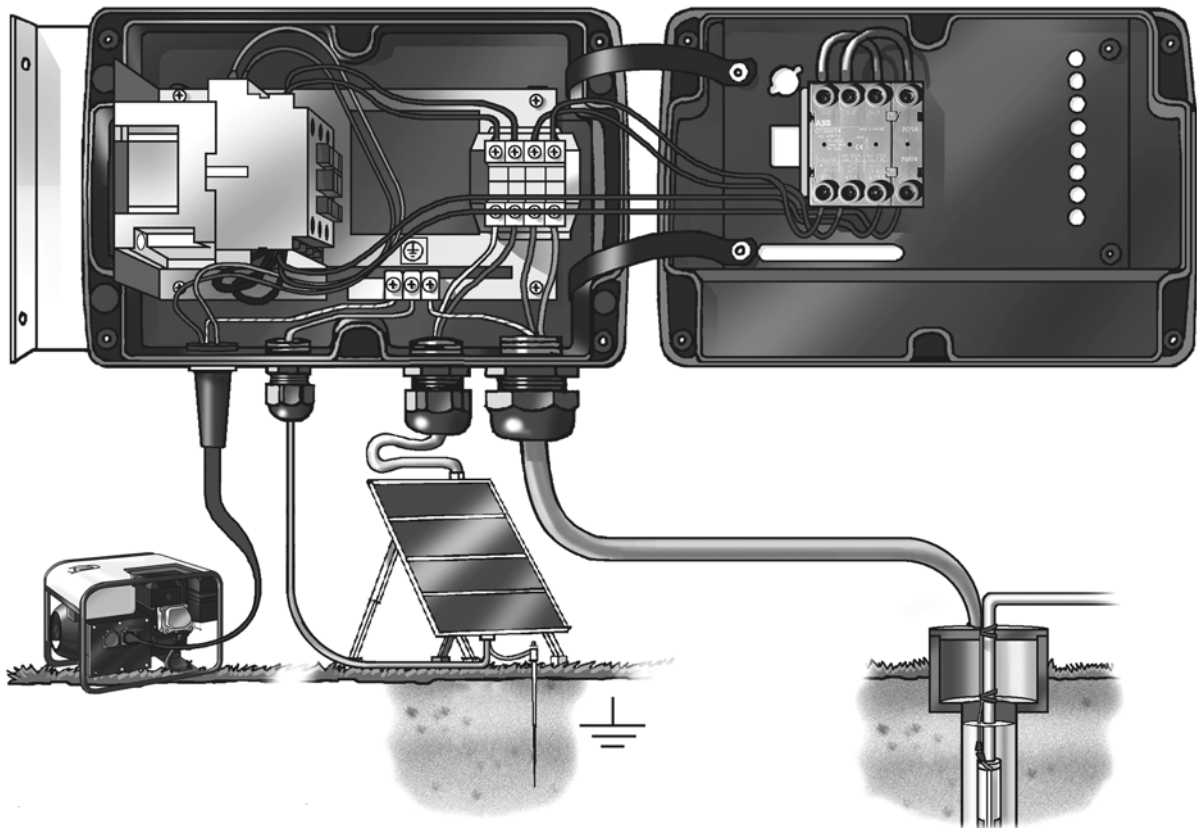
1.3.3 Caja de conexiones IO 101 SQFlex



La caja de conexiones IO 101 SQFlex permite

- desconectar la tensión de alimentación de la bomba y
- conectar un generador de reserva.

Un generador de reserva es muy útil en periodos de insuficiente energía solar, en caso de una inmediata necesidad de suministro de agua o de una necesidad de agua durante la noche.



Cableado interno (y externo) de la caja de conexiones IO 101

Datos técnicos:

- DC: máx. 225 V, PE.
- AC: máx. 265 V, 50/60 Hz, PE.

El relé interno de la IO 101 tiene la siguiente tensión nominal:

- 230 V $-15\%/+10\%$, 50/60 Hz, PE o
- 115 V $-15\%/+10\%$, 50/60 Hz, PE.

1.3.4 Caja de control IO 102 SQFlex



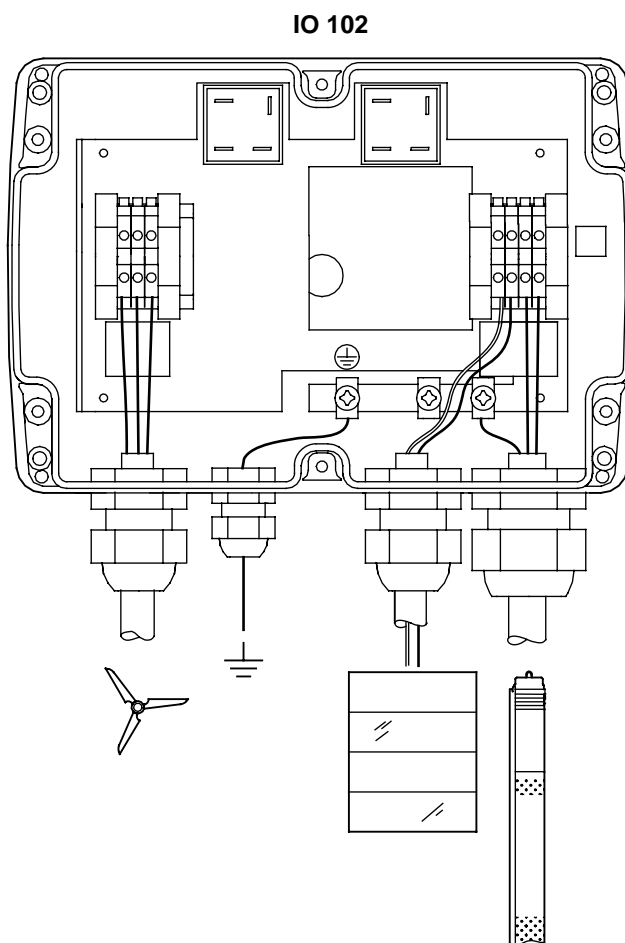
La IO 102 se puede utilizar en sistemas alimentados exclusivamente por energía eólica.

La caja de control IO 102 SQFlex permite:

- desconectar la tensión de alimentación de la bomba y
- parar las palas de la turbina eólica
- conectar módulos solares además de turbinas eólicas.
- La IO 102 es aplicable en sistemas SQFlex siempre que no se excedan las tensiones mencionadas abajo.

Datos técnicos:

- DC: máx. 225 V, PE
- AC: máx. 265 V, 50/60 Hz, PE.



Cableado interno (y externo) de la caja de control IO 102 SQFlex.

1.4 Módulos solares

Orientación

Los módulos solares situados en el **hemisferio norte** deben orientarse al sur. Utilice una brújula para orientar los módulos con la máxima precisión posible. Debido a la declinación magnética puede ser necesario desviar los módulos algunos grados respecto a la indicación de la brújula. Si la declinación es positiva, gire los módulos algunos grados hacia el oeste y si es negativa hacia el este. Véase la *fig. 4*.

Los módulos solares situados en el **hemisferio sur** deben orientarse al norte. Utilice una brújula para orientar los módulos con la máxima precisión posible. Debido a la declinación magnética puede ser necesario desviar los módulos algunos grados respecto a la indicación de la brújula. Si la declinación es positiva, gire los módulos algunos grados hacia el este y si es negativa hacia el oeste. Véase la *fig. 4*.

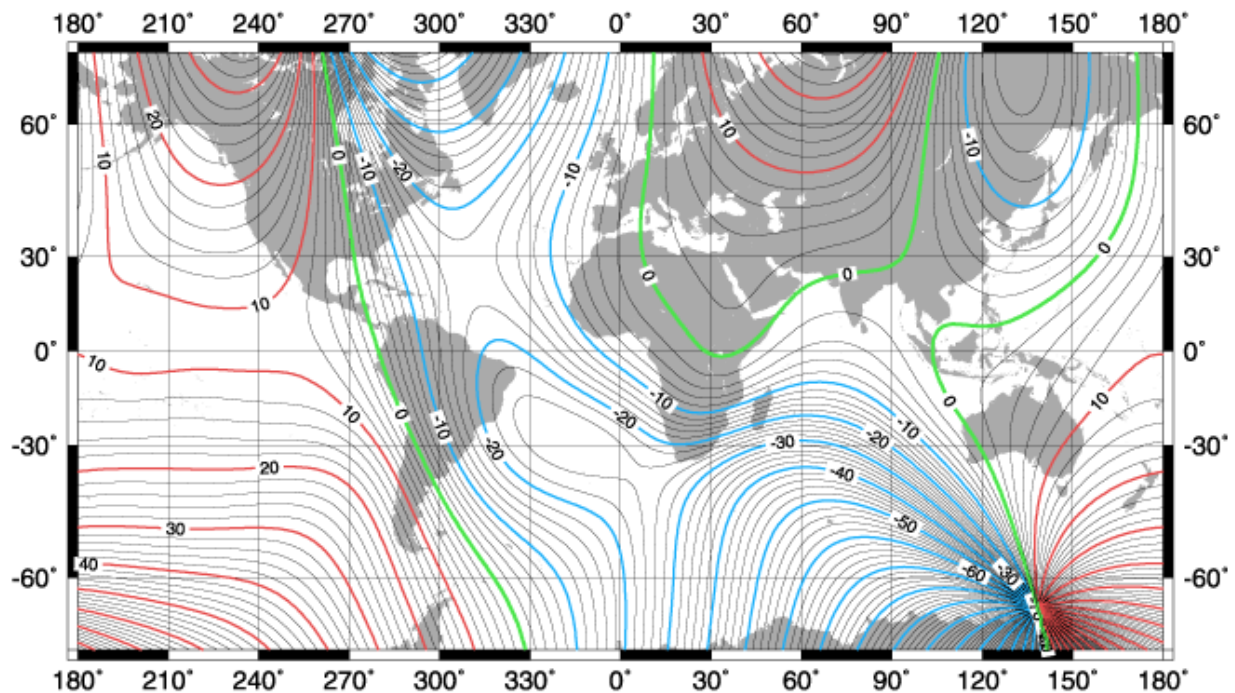


Fig. 4 El mapa muestra las diferencias en la declinación magnética en diferentes partes del mundo. La declinación está producida por el hecho de que el polo norte geográfico y el polo norte magnético no están situados en el mismo punto. Dependiendo de su situación geográfica, debe desviar el módulo solar de la dirección marcada por la brújula. El mapa indica el valor de esa desviación.

Montaje

Los módulos solares deben montarse sobre una estructura de soporte.

Cuando monte los módulos solares, asegúrese de que los bastidores de los módulos se solapen de modo que el agua de lluvia pueda descender con facilidad.

Encontrará más información sobre la instalación de los módulos solares en las instrucciones de instalación y funcionamiento de los módulos.

Ángulo de inclinación

Para utilizar al máximo la radiación solar, el ángulo de inclinación de la estructura de soporte puede ajustarse normalmente entre 15° y 45°.

1.4.1 Módulos solares GF 43, GF 50





Los módulos solares GF consisten en celdas solares con una delgada película de silicio amorfo.


Cada módulo solar está equipado con conectores y tomas para conectar con facilidad varios módulos en paralelo. Los paneles solares se montan sobre un estructura de soporte, inclinada un cierto ángulo de manera que aproveche al máximo la energía solar.

1 — **SOLAR MODULE GF 110**

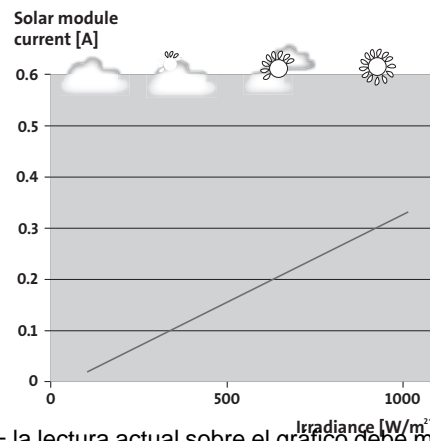
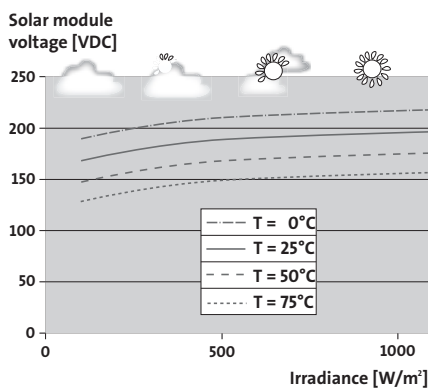
ELECTRICAL DATA
(Above specifications at STC: Insol. 1000 W/m², AM1,5, Cell T 25°C)

2 — Rated Power (P_{MAX}) 110 W_p
Tolerance of the rated output power: ±5%
Rated Voltage (V_{MPP}): 66 V
Rated Current (I_{MPP}): 1.67 A
Rated Circuit Voltage (V_{OC}): 86.5 V
Short Circuit Current (I_{SC}): 1.97 A
Max. System Voltage (V_{DC}): 600 V (US NEC rating)
600 V (IEC rating)

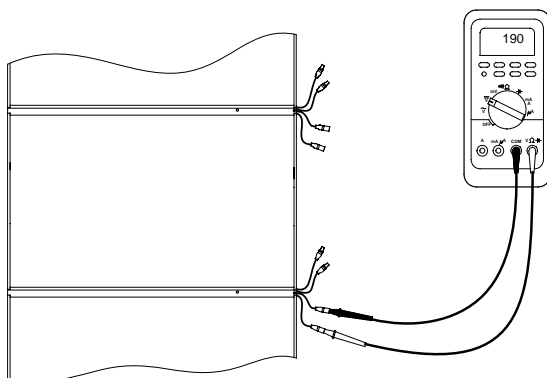
3 — protection class II   Made in Germany



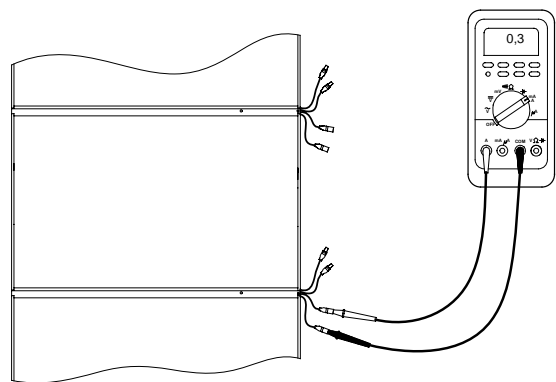
Ejemplo de placa de características del GF 43



A = la lectura actual sobre el gráfico debe multiplicarse por el número de módulos solares.



Medición de la tensión mediante un polímetro



Medición de la corriente mediante un polímetro

Inspección visual de los módulos solares

- Compruebe que los módulos solares están intactos.
- Asegúrese de que no hay árboles, hierba, arbustos, edificios, etc., que proyecten sombra sobre los módulos solares.

Conexión eléctrica de los módulos solares GF 43 y GF 50

Nota: Antes de realizar cualquier conexión eléctrica, cubra los módulos solares con una cubierta no transparente para asegurar que están inactivos.

- La cubierta **debe** retirarse antes de realizar cualquier medición.
- Las mediciones deben realizarse cuando los módulos solares no estén conectados.
- La corriente que debe medirse es la corriente de cortocircuito I_{SC} .

Nota: Los módulos solares Grundfos GF no deben conectarse en serie.

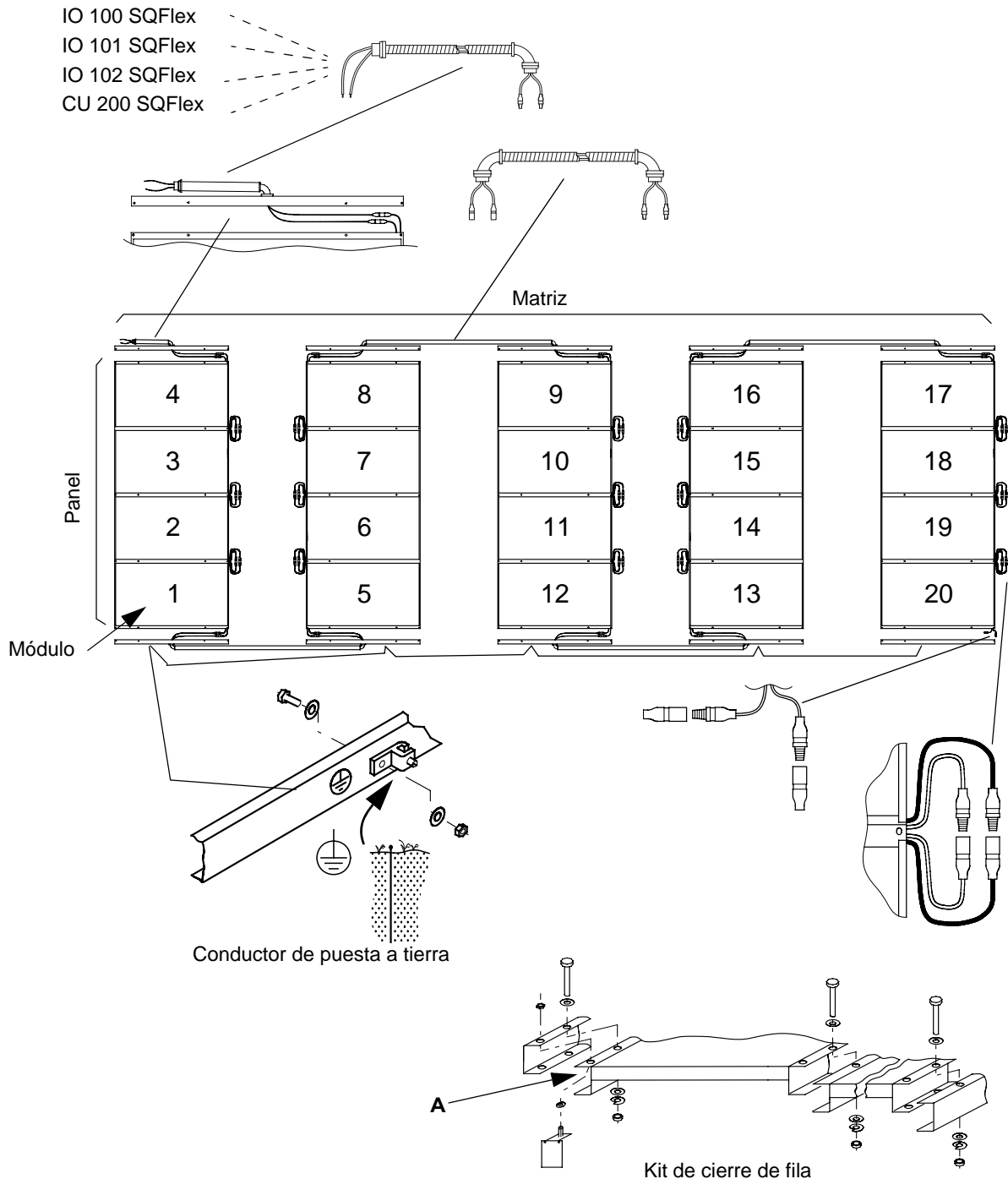


Fig. 5 Accesorios necesarios para conectar un conductor PE

Los paneles solares deben conectarse a tierra mediante un conductor PE (**P**rotective **E**arth – Conductor de puesta a tierra) que se suministra con el kit de cierre de fila. El conductor PE se conecta al cierre de fila por medio de un terminal roscado.

Nota: Para conseguir una buena conexión a tierra y para proteger por tanto a las personas, es de capital importancia acoplar los clips de tierra (pos. A) y los terminales de tierra que se suministran con el kit de cierre de fila.

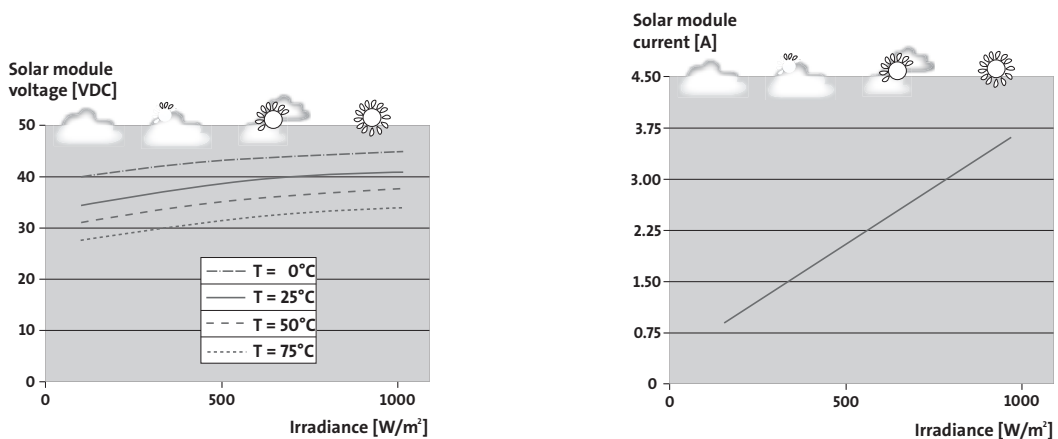
1.4.2 Módulos solares SX-110



Los módulos solares SX-110 están formados por 72 células solares de silicio multicristalino en serie con diodos de derivación. Los módulos solares están equipados con clavijas y enchufes para la conexión fácil de varios módulos en paralelo o en serie. Los módulos solares deben montarse en una estructura de soporte, inclinada un determinado ángulo para asegurar el óptimo aprovechamiento de la energía solar.

Este módulo tiene aprobación UL, Tüv, CE e IEC 61215.

Potencia máxima (P_{Max})	110	W
Tensión (V_{mp})	32.9	V
Intensidad (I_{mp})	3.34	A
Tensión en vacío (V_{oc})	41.2	V
Tensión de cortocircuito (I_{sc})	3.69	A
Temperatura de referencia de celda (T_{cref})	25	°C
Irradiación solar a la temperatura de referencia de celda (I_{tref})	1000	W/m ²



Inspección visual de los módulos solares

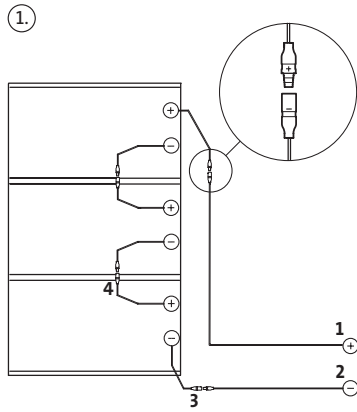
- Compruebe que los módulos solares están intactos.
- Asegúrese de que no hay árboles, hierba, arbustos, edificios, etc., que proyecten sombra sobre los módulos solares.

Conexión eléctrica de los módulos solares SX-110

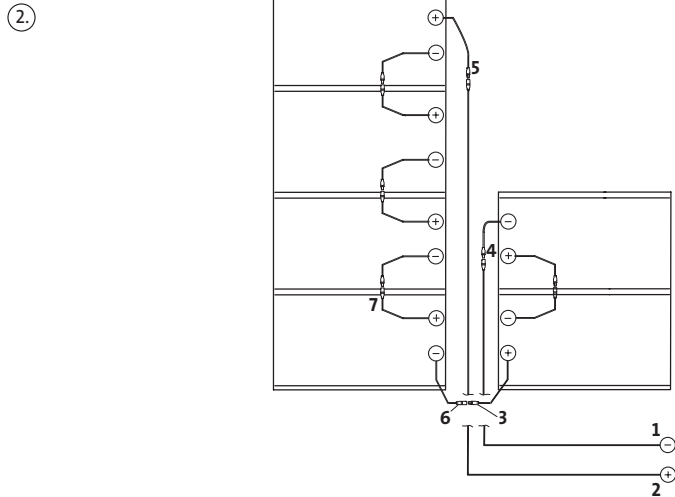
Nota: Antes de realizar cualquier conexión eléctrica, cubra los módulos solares con una cubierta no transparente para asegurar que están inactivos.

- La cubierta **debe** retirarse antes de realizar cualquier medición.
- Las mediciones deben realizarse cuando los módulos solares no estén conectados.
- La corriente que debe medirse es la corriente de cortocircuito I_{SC} .

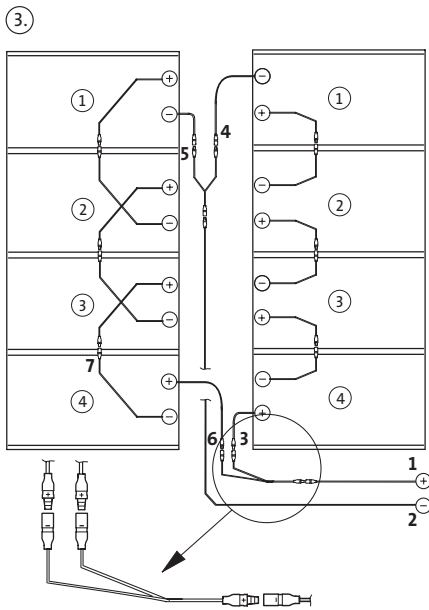
Conexión eléctrica de los módulos solares SX-110 (continuación)



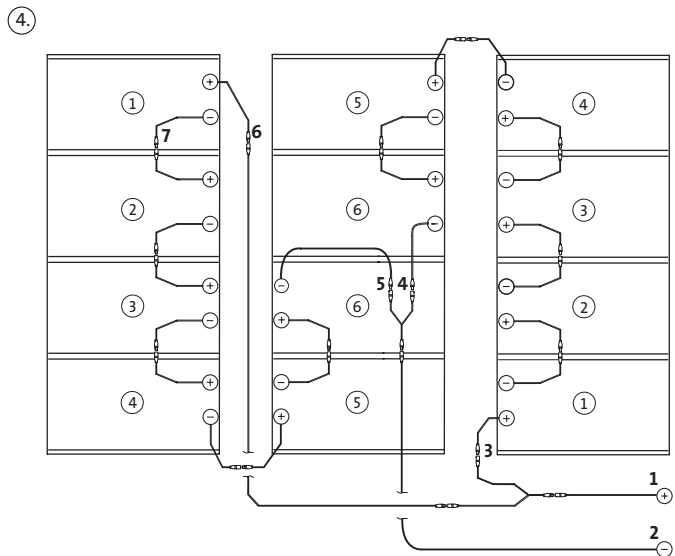
Plug	Modules	Voltage [v]	Current [A]
1 - 2	4	164	3,7
	3	123	3,7
	2	82	3,7
	1	41	3,7
3 - 4	1	41	3,7



Plug	Modules	Voltage [v]	Current [A]
1 - 2	7	288	3,7
	6	247	3,7
	5	206	3,7
3 - 4	2	82	3,7
	1	41	3,7
5 - 6	4	165	3,7
6 - 7	1	41	3,7



Plug	Modules	Voltage [v]	Current [A]
1 - 2	8	165	7,4
3 - 4	4	165	3,7
		165	3,7
6 - 7	1	41	3,7



Plug	Modules	Voltage [v]	Current [A]
1 - 2	12	247	7,4
3 - 4	6	247	3,7
		247	3,7
6 - 7	1	41	3,7

Los paneles solares deben conectarse a tierra mediante un conductor PE (**P**rotective **E**arth – Conductor de puesta a tierra)

TM02 6875 1903

1.4.3 Módulos solares FS-50-D

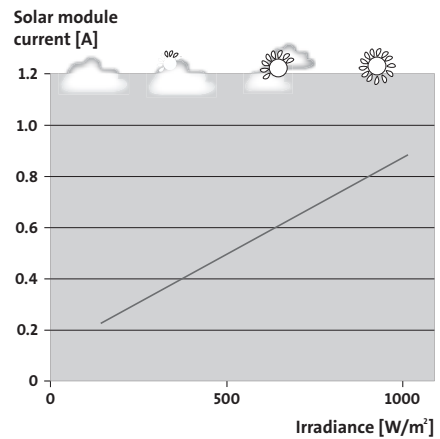
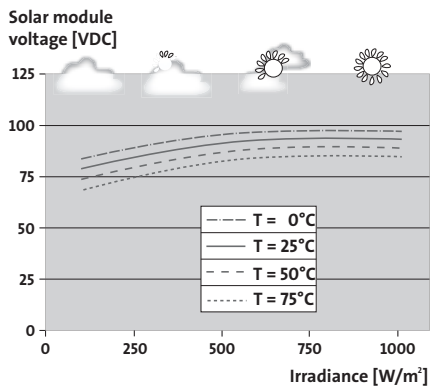


Los módulos solares FS-50-D están formados por películas delgadas de material semiconductor sobre cristal.

Los módulos solares están equipados con clavijas y enchufes para la conexión fácil de varios módulos en paralelo o en serie. Los módulos solares deben montarse en una estructura de soporte, inclinada un determinado ángulo para asegurar el óptimo aprovechamiento de la energía solar.

Este módulo tiene aprobación UL e IEC 61646.

Potencia máxima (P_{Max})	50	W
Tensión (V_{mp})	65	V
Intensidad (I_{mp})	0.77	A
Tensión en vacío (V_{oc})	90	V
Tensión de cortocircuito (I_{sc})	1	A
Valor máximo nominal del fusible en serie	2	A
Temperatura de referencia de celda (T_{cref})	25	°C
Irradiación solar a la temperatura de referencia de celda (I_{tref})	1000	W/m ²



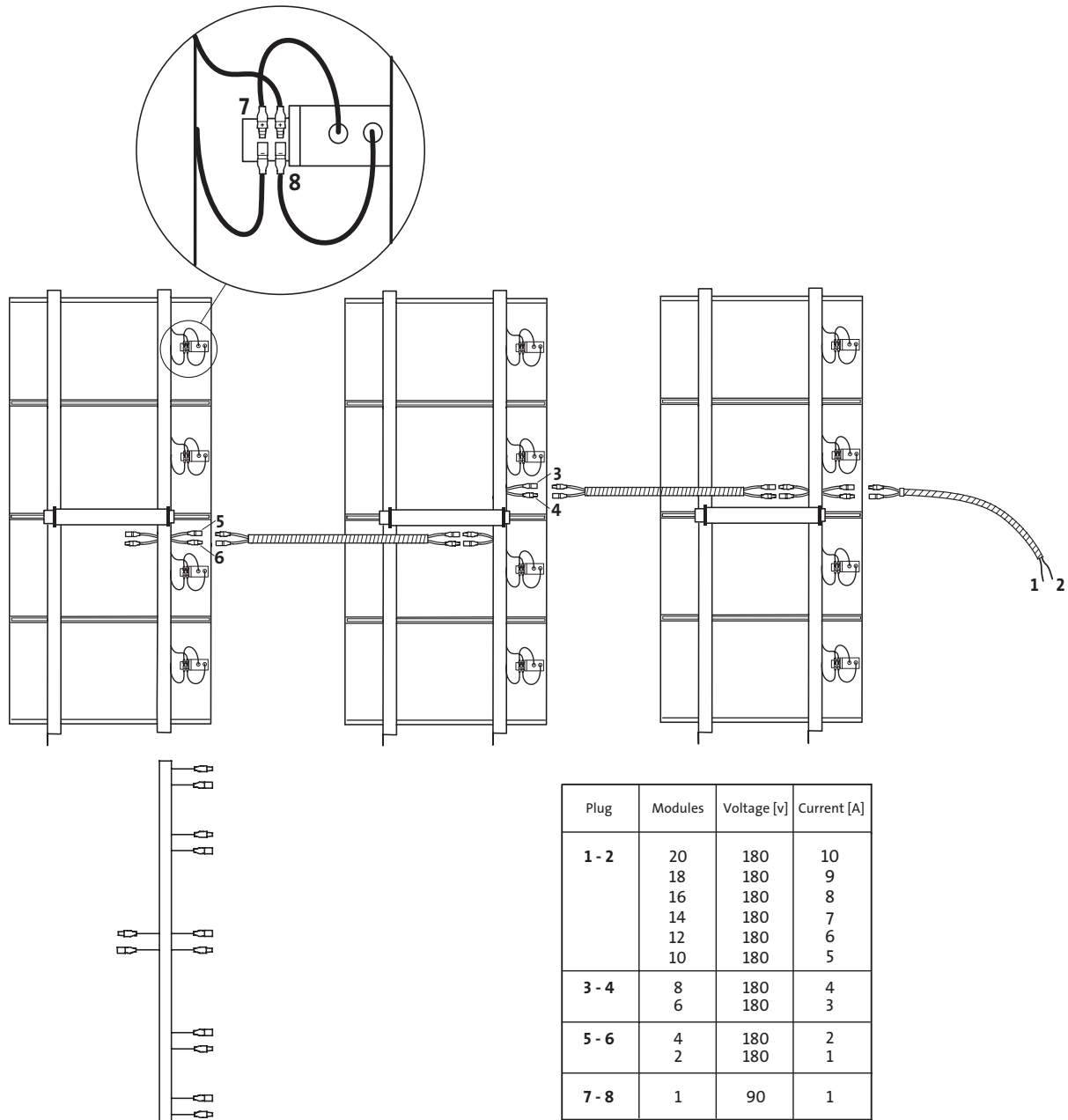
Inspección visual de los módulos solares

- Compruebe que los módulos solares están intactos.
- Asegúrese de que no hay árboles, hierba, arbustos, edificios, etc., que proyecten sombra sobre los módulos solares.

Conexión eléctrica de los módulos solares FS-50-D

Nota: Antes de realizar cualquier conexión eléctrica, cubra los módulos solares con una cubierta no transparente para asegurar que están inactivos.

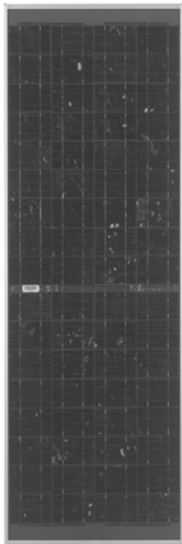
- La cubierta **debe** retirarse antes de realizar cualquier medición.
- Las mediciones deben realizarse cuando los módulos solares no estén conectados.
- La corriente que debe medirse es la corriente de cortocircuito I_{SC} .



Los paneles solares deben conectarse a tierra mediante un conductor PE (**P**rotective **E**arth – Conductor de puesta a tierra)

TM02 6674 1903

1.4.4 Módulos solares GF 55C y GF 65C

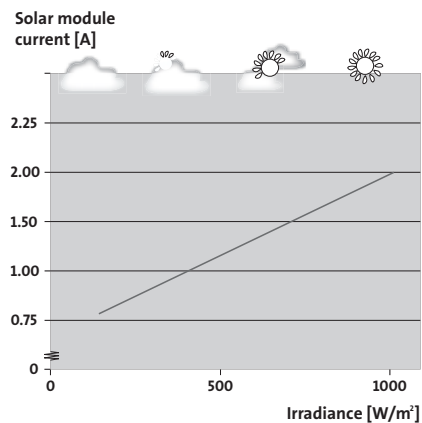
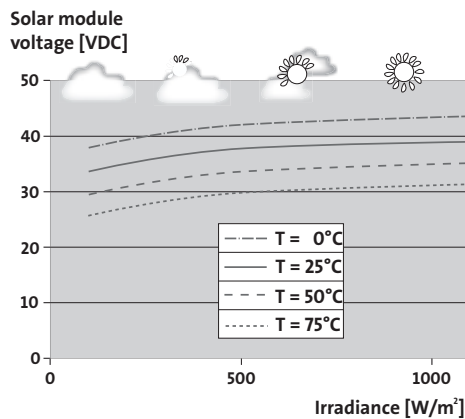


Los módulos GF 55C y GF 65C están compuestos por celdas de silicio multicristalino en serie. Los módulos solares están equipados con clavijas y enchufes para la conexión fácil de varios módulos en paralelo o en serie. Los módulos solares deben montarse en una estructura de soporte, inclinada un determinado ángulo para asegurar el óptimo aprovechamiento de la energía solar.

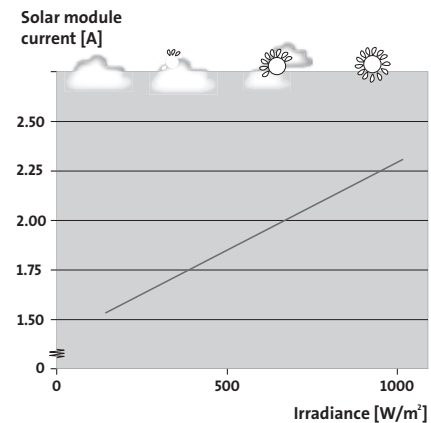
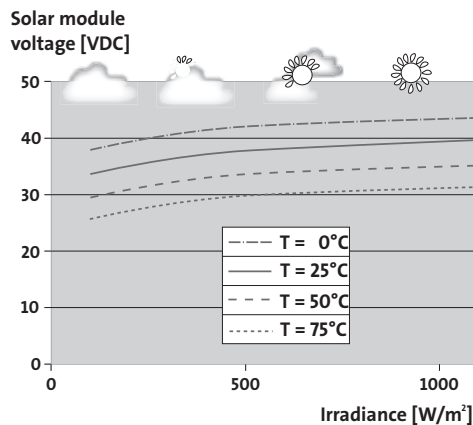
Este módulo tiene aprobación UL, Tüv, CE e IEC 61215.

	GF 55C	GF 65C	
Potencia máxima (P_{Max})	55	65	W
Tensión (V_{mp})	30.6	31.4	V
Intensidad (I_{mp})	1.8	2.1	A
Tensión en vacío (V_{oc})	39.0	39.7	V
Tensión de cortocircuito (I_{sc})	2.0	2.3	A
Temperatura de referencia de celda (T_{cref})	25	25	°C
Irradiación solar a la temperatura de referencia de celda (I_{tref})	1000	1000	W/m ²

GF 55C



GF 65C



Inspección visual de los módulos solares

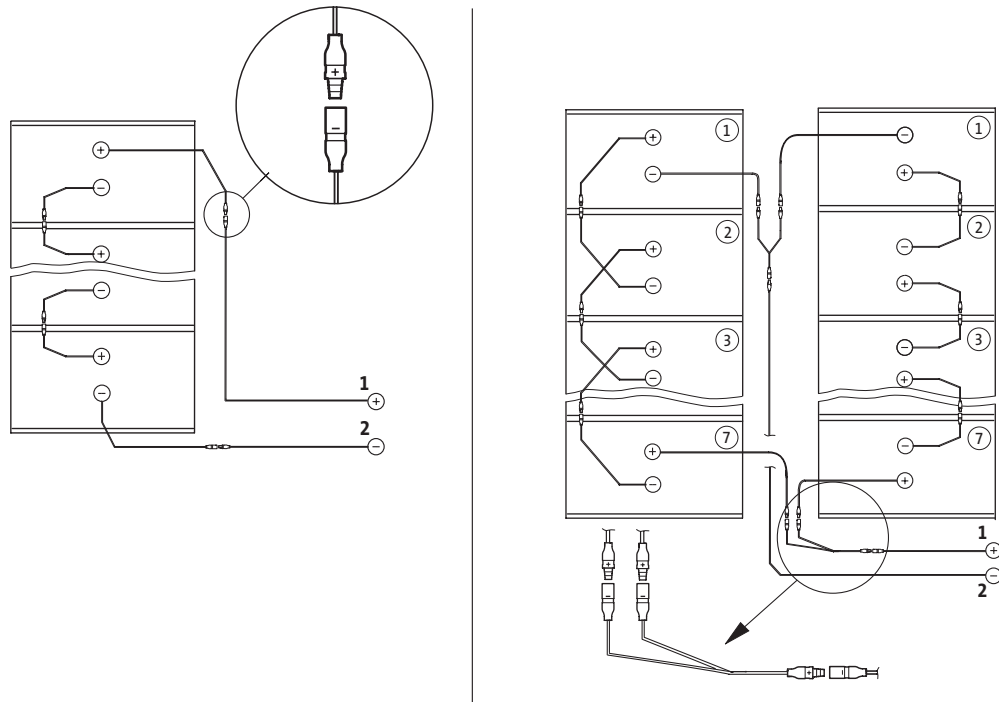
- Compruebe que los módulos solares están intactos.
- Asegúrese de que no hay árboles, hierba, arbustos, edificios, etc., que proyecten sombra sobre los módulos solares.

Conexión eléctrica de los módulos solares GF 55C y GF 65C

Nota: Antes de realizar cualquier conexión eléctrica, cubra los módulos solares con una cubierta no transparente para asegurar que están inactivos.

- La cubierta debe retirarse antes de realizar cualquier medición.
- Las mediciones deben realizarse cuando los módulos solares no estén conectados.
- La corriente que debe medirse es la corriente de cortocircuito I_{sc} .

Conexión eléctrica de los módulos solares GF 55C y GF 65C (continuación)



TM02 9039 1604

Los paneles solares deben conectarse a tierra mediante un conductor PE (**P**rotective **E**arth – Conductor de puesta a tierra)

Nota: Para conseguir una buena conexión a tierra y para proteger por tanto a los personas, es de capital importancia acoplar los clips de tierra y los terminales de tierra.

Módulos	Serie	Paralelo	GF 55C		GF 65C	
			V_{OC} [V]	I_{SC} [A]	V_{OC} [V]	I_{SC} [A]
2	2	1	39	2	79,4	2,3
3	3	1	117	2	119,1	2,3
4	4	1	156	2	158,8	2,3
5	5	1	195	2	198,5	2,3
6	6	1	234	2	238,2	2,3
7	7	1	273	2	277,9	2,3
8	4	2	156	4	158,8	4,6
9	3	3	117	6	119,1	6,9
10	5	2	195	4	198,5	4,6
12	6	2	234	4	238,2	4,6
14	7	2	273	4	277,9	4,6
15	5	3	195	6	198,5	6,9
16	4	4	156	8	158,8	9,2
18	6	3	234	6	238,2	6,9
20	5	4	195	8	198,5	9,2

1.4.5 GTF 55



Los módulos solares GTF 55 están formados por una delgada película de material semiconductor sobre un substrato de cristal. El módulo está equipado con bastidor de aluminio de montaje económico.

Los pequeños coeficientes de temperatura proporcionan más potencia en las condiciones actuales de funcionamiento.

Por su probada durabilidad, no es necesario utilizar bastidores caros para prevenir la separación laminar a la intemperie.

Arquitectónicamente estético por su apariencia uniforme de color negro.

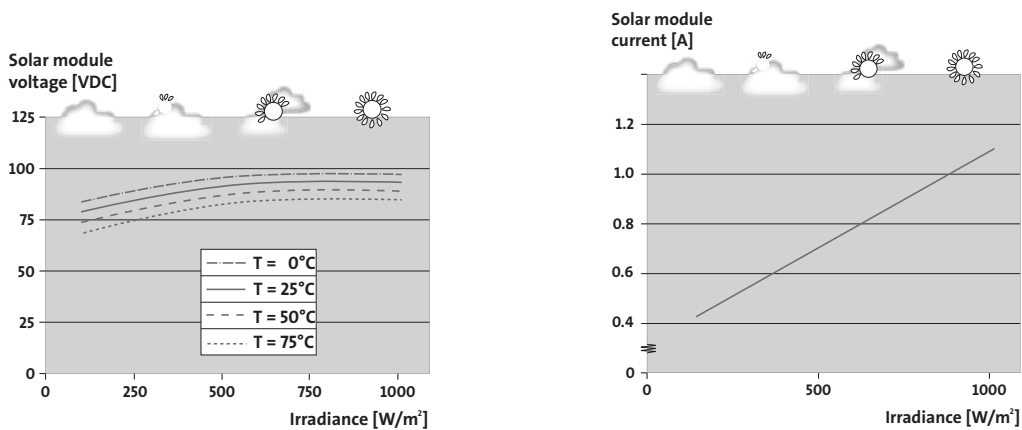
Los conectores y anillos de anclaje de cable impermeables hacen innecesario el uso de una caja de unión y de cableados módulo a módulo sobre el terreno.

Los módulos solares están equipados con clavijas y enchufes para la conexión fácil de varios módulos en paralelo o en serie. Los módulos solares deben montarse en una estructura de soporte, inclinada un determinado ángulo para asegurar el óptimo aprovechamiento de la energía solar.

Este módulo tiene aprobación UL e IEC 61646.

Potencia máxima (P_{Max})	55	W
Tensión (V_{mp})	63	V
Intensidad (I_{mp})	0,87	A
Tensión en vacío (V_{oc})	89	V
Tensión de cortocircuito (I_{sc})	1,1	A
Temperatura de referencia de celda (T_{cref})	25	°C
Irradiación solar a la temperatura de referencia de celda (I_{tref})	1000	W/m ²

Inspección visual de los módulos solares

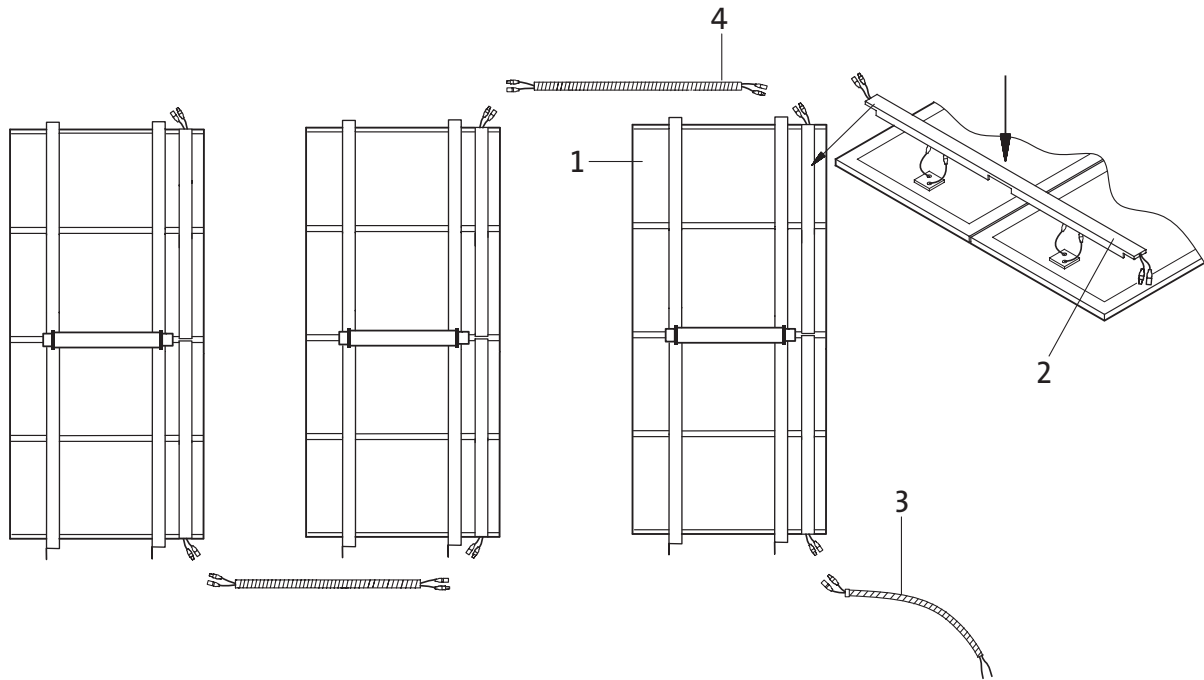


- Compruebe que los módulos solares están intactos.
- Asegúrese de que no hay árboles, hierba, arbustos, edificios, etc., que proyecten sombra sobre los módulos solares.

Conexión eléctrica de los módulos solares GTF 55.

Nota: Antes de realizar cualquier conexión eléctrica, cubra los módulos solares con una cubierta no transparente para asegurar que están inactivos.

- La cubierta **debe** retirarse antes de realizar cualquier medición.
- Las mediciones deben realizarse cuando los módulos solares no estén conectados.
- La corriente que debe medirse es la corriente de cortocircuito I_{SC} .



TMO2 6874 1903

Pos.	Producto
1	Módulo solar GTF 55
2	Protecciones de cable y kit cables de conexión
3	Kit de cable al cuadro de control
4	Kit de cable interpanel

Los paneles solares deben conectarse a tierra mediante un conductor PE (Protective Earth – Conductor de puesta a tierra)

Nota: Para conseguir una buena conexión a tierra y para proteger por tanto a los personas, es de capital importancia acoplar los clips de tierra y los terminales de tierra.

Módulos	Serie	Paralelo	GTF 55	
			V_{OC} [V]	I_{SC} [A]
4	2	2	126	1,7
6	2	3	126	2,6
8	2	4	126	3,5
10	2	5	126	4,4
12	2	6	126	5,2
14	2	7	126	6,1
16	2	8	126	7,0
18	2	9	126	7,8
20	2	10	126	8,7

1.4.6 GF 90, GF 101, GF 110, GF 120, GF 130

Opción 1: Para protección del cable al cuadro de control.

Opciones 1 y 2: Protección total de todos los cables.

Módulo solar					Kit de cable al cuadro de control	Kit de cable inter-panel	Opción 1:	Opción 2	
GF 90 (96622741)	GF 101 (96616699)	GF 110 (96620115)	GF 120 (96640652)	GF 130 (96643057)			Conducto para el cable al cuadro de control	Protector del cable	Kit de cable inter-panel con conducto
					91126024	91126023	96521496	96613607	96537655
	1 módulo				1	0	1	1	0
	2 módulos				1	0	1	2	0
	3 módulos				1	0	1	3	0
	4 módulos				1	1	1	4	1
	6 módulos				1	1	1	6	1
	8 módulos				1	3	1	8	3
	9 módulos				1	2	1	9	2
	10 módulos				1	4	1	10	4
	12 módulos				1	3	1	12	3
	14 módulos				1	6	1	14	6
	15 módulos				1	4	1	15	4
	16 módulos				1	7	1	16	7
	18 módulos				1	5	1	18	5

Montaje

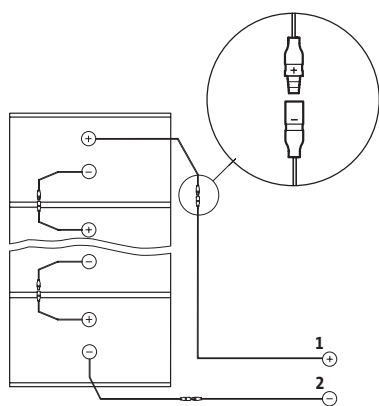
1. Disponga los módulos en una superficie lisa y limpia, con la parte delantera hacia abajo.
2. Coloque los raíles de la estructura de soporte en los módulos y fíjelos.
3. Conecte el cable al cuadro de control.
4. Fije los módulos al polo o a las patas de la estructura de soporte.
5. Cubra los módulos con una cubierta opaca o similar para evitar que los módulos generen electricidad durante la instalación.
6. Corte a medida el cable al cuadro de control.
7. **Opción 1 sólo:** Fije el conducto al cable al cuadro de control.
8. Conecte los cables a los terminales en la caja de conexiones/cuadro de control.
9. Conecte todos los cables según la configuración seleccionada, p. ej. en serie/paralelo.

Si están seleccionadas las opciones 1 y 2:

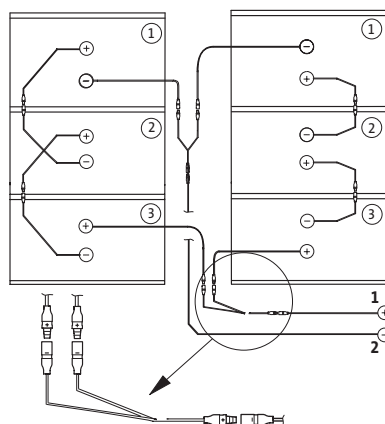
1. Disponga los módulos en una superficie lisa y limpia, con la parte delantera hacia abajo.
2. Coloque los raíles de la estructura de soporte en los módulos y fíjelos.
3. Retire una entrada de cable del dispositivo expulsor en el protector de cable del primer módulo, donde tienen que conectarse el conducto y el cable al cuadro de control.
4. Corte a medida el cable al cuadro de control.
5. Fije el conducto al cable al cuadro de control y conecte el cable al cuadro de control a los cables del módulo.
6. Conecte el cable interpanel, si se utiliza.
7. Conecte todos los cables según la configuración seleccionada, p. ej. en serie/paralelo.
8. Fije los protectores de cable a la parte posterior de los módulos con los tornillos suministrados.
Procure no dañar los cables mientras se montan los protectores de cable.
9. Fije los módulos al polo o a las patas de la estructura de soporte.
10. Cubra los módulos con una cubierta opaca o similar para evitar que los módulos generen electricidad durante la instalación.
11. Conecte los cables a los terminales en la caja de conexiones/cuadro de control.

Módulos	En serie	En paralelo
2	2	1
3	3	1
4	2	2
6	3	2
8	2	4
9	3	3
10	2	5
12	3	4
14	2	7
15	3	5
16	2	8
18	3	6

De 2 a 3 módulos solares GF conectados en serie

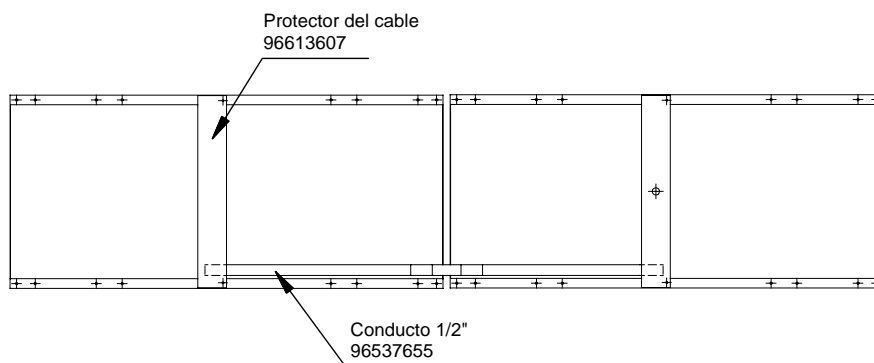


Si se necesitan más de 3 módulos solares GF, los módulos deben conectarse en paralelo



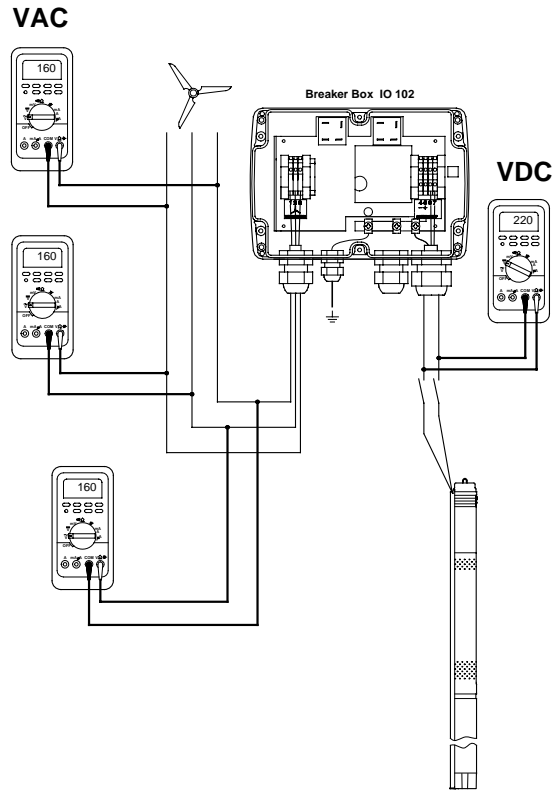
TM03 3531 0606

Ejemplo de opción 2



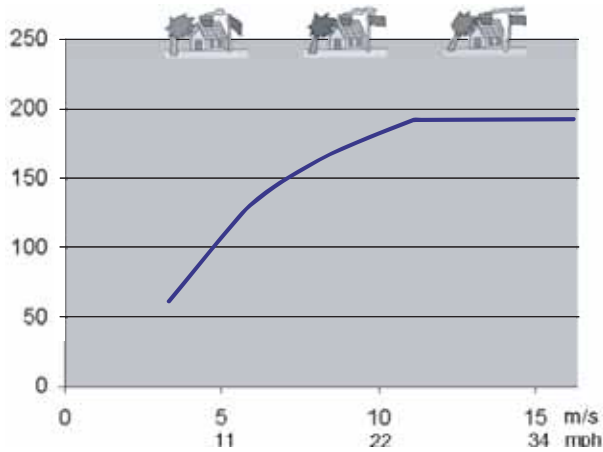
TM02 9038 1604

1.5 Turbina eólica

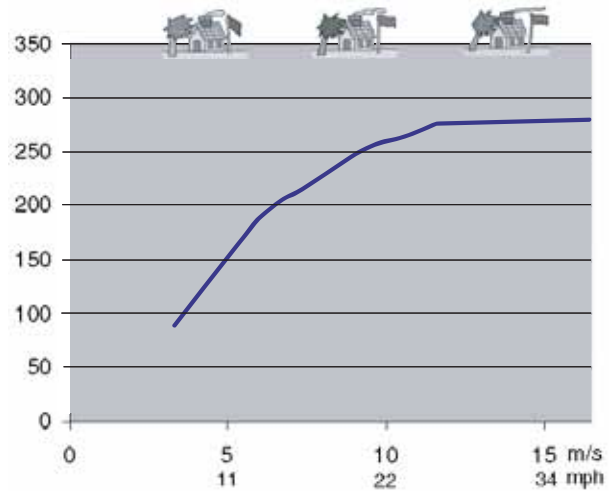


Medición de VAC y VDC

Turbina eólica
tensión [VAC]



IO 102
tensión [VDC]



Los valores medidos entre las tres fases deben ser iguales.

1.5.1 Solución de problemas

1. Averigüe si el problema es mecánico o eléctrico.
 - La hélice no puede girar = Problema mecánico, véase [Problemas mecánicos en la pág. 28](#).
 - La hélice gira muy despacio = Problema eléctrico, véase [Problemas eléctricos en la pág. 29](#).
Los problemas eléctricos pueden tener su origen en la turbina o en la caja de control IO 102. Determine de cuál se trata de la siguiente manera:
2. Desconecte los tres cables de la turbina, uno a uno, en la caja de control IO 102. Si la hélice arranca, el cable que le permite arrancar conduce a un puente rectificador defectuoso en la caja de control IO 102. Sustituya la caja, véase [Visión general de posibles combinaciones en la pág. 36](#).
3. Si la hélice sigue sin arrancar, el problema está en el cableado de la torre o en la turbina.
4. La hélice gira pero parece tener algún problema eléctrico. Utilice un voltímetro para leer la tensión entre terminales y utilice la siguiente lista como guía para resolver el problema.
 - La tensión aumenta y disminuye lentamente con la velocidad del viento y es igual entre los tres conectores = Todo CORRECTO.
 - No hay tensión entre dos cables = Uno de los cables de la turbina no tiene tensión. Compruebe en este orden:
 - el cableado de la torre para asegurar qué es correcto.
 - anillos colectores y escobillas.
 - posibles daños evidentes en conexiones y bobinado del estator.
 - La tensión entre dos de los cables es significativamente mayor que entre el resto = Contacte con el fabricante o el distribuidor.
 - Se genera tensión incluso cuando el interruptor ON/OFF está activado = Interruptor ON/OFF posiblemente defectuoso o un cable está en cortocircuito con los otros dos o se ha producido un fallo interno en la caja de control IO 102.
 - La tensión entre dos de los cables es significativamente menor que entre el resto = Conexión incorrecta en los terminales de tensión de la turbina eólica o bobinado del estator defectuoso.
5. Si no encontrase el problema con estas comprobaciones, consulte directamente [Problemas eléctricos en la pág. 29](#).

Problemas mecánicos

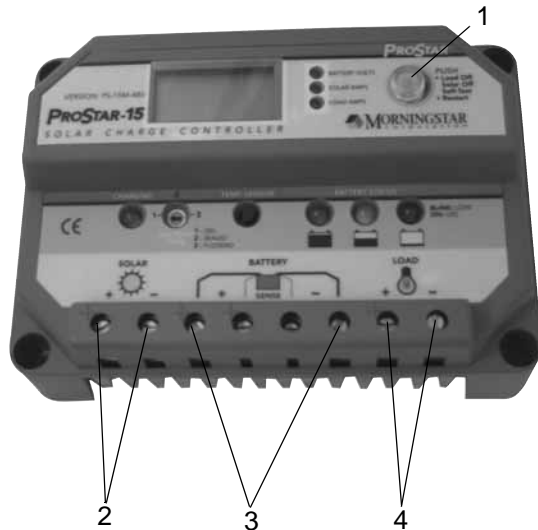
Fallo	Posible causa	Solución
1. La hélice permanece parada incluso con vientos fuertes.	<ul style="list-style-type: none"> Hielo en la turbina eólica o hielo desigualmente repartido en la hélice. Suciedad entre rotor y estator. Imán suelto. Rodamientos gastados. 	<ul style="list-style-type: none"> Retire el hielo o espere a que aumente la temperatura. Gire suavemente la turbina a mano y sople o utilice papel para eliminar la suciedad. Contacte con el distribuidor. Contacte con el distribuidor.
2. a) La hélice no gira excepto con fuertes vientos. b) Ruido mecánico o sonido de roce a bajas revoluciones. c) La hélice se detiene siempre en la misma posición.	<ul style="list-style-type: none"> Lo mismo que en el caso anterior. Guardas de cable dilatadas debido a la elevada humedad. 	<ul style="list-style-type: none"> Lo mismo que en el caso anterior. Contacte con el distribuidor.
3. a) A la hélice le cuesta empezar a girar. b) La salida es baja. c) Más ruido en la hélice que el habitual. d) La hélice parece desequilibrada.	<ul style="list-style-type: none"> Hielo en las palas. Palas sucias. Palas agrietadas o dañadas. Una o más palas mal colocadas. 	<ul style="list-style-type: none"> Retire el hielo o espere a que aumente la temperatura. Limpie con jabón o limpiador de insectos. Sustituya la pala rota o dañada. Coloque la(s) pala(s) correctamente.
4. La hélice gira un poco, pero nunca arranca correctamente.	<ul style="list-style-type: none"> Palas mal instaladas. 	<ul style="list-style-type: none"> Coloque las palas correctamente. El lado debe girar en sentido de las agujas del reloj mirando la hélice desde el frente.
5. La cola, la turbina y la torre vibran.	<ul style="list-style-type: none"> Palas sin equilibrar. Pala fuera de la guía. 	<ul style="list-style-type: none"> Contacte con el distribuidor. Contacte con el distribuidor.
6. Sonido de traqueteo o golpes en la turbina.	<ul style="list-style-type: none"> La turbina está floja en la torre. Rotor flojo (carcasa de imán) sobre el eje, cola floja, falta el soporte, cables golpeando dentro de la torre, rótula del regulador floja. Rodamientos desgastados. Eje roto. 	<ul style="list-style-type: none"> Apriete de nuevo los tornillos de montaje. Use Loctite o un adhesivo fija tuercas equivalente. Realice la reparación necesaria. Contacte con el distribuidor. Contacte con el distribuidor.

Problemas eléctricos

Nota: Tenga siempre en cuenta el peligro de alta tensión. No toque directamente los cables.

Fallo	Posible causa	Solución
1. La bomba no funciona y la hélice no gira o lo hace muy despacio, incluso con viento fuerte.	<ul style="list-style-type: none">• La velocidad del viento es demasiado baja.• El interruptor ON/OFF del IO 102 está en OFF.• Bomba defectuosa o cable de bomba cortocircuitado.• IO 102 estropeado.	<ul style="list-style-type: none">• Espere a que aumente el viento.• Coloque el interruptor ON/OFF IO 102 en ON.• Coloque el interruptor ON/OFF IO 102 en OFF. Desconecte la bomba del IO 102. Ponga el interruptor en ON. Si la hélice comienza a girar, la bomba o el cable están defectuosos. Ponga el interruptor ON/OFF del IO 102 en OFF. Sustituya la parte defectuosa y conéctela al IO 102. Ponga el interruptor en ON.• Ponga el interruptor ON/OFF del IO 102 en ON. Desconecte los tres cables de la turbina, uno a uno, en la caja de control IO 102. Si la hélice comienza a girar, el IO 102 está estropeado. Sustituya el IO 102.
2. La bomba no funciona y la hélice gira rápido.	<ul style="list-style-type: none">• Los cables entre el IO 102 y la bomba pueden estar desconectados.• Bomba defectuosa.	<ul style="list-style-type: none">• Ponga el interruptor ON/OFF del IO 102 en OFF. Vuelva a conectar los cables. Ponga el interruptor del IO 102 en ON.• Ponga el interruptor ON/OFF del IO 102 en OFF. Sustituya la bomba. Ponga el interruptor del IO 102 en ON.
3. La bomba no funciona. La hélice gira rápido y no se puede detener poniendo el interruptor ON/OFF del IO 102 en OFF.	<ul style="list-style-type: none">• Uno o más cables entre la turbina y el IO 102 pueden estar desconectados.• Turbina eólica defectuosa.• IO 102 estropeado.	<ul style="list-style-type: none">• Ponga el interruptor ON/OFF del IO 102 en OFF. Vuelva a conectar los cables. Ponga el interruptor del IO 102 en ON.• Ponga el interruptor ON/OFF del IO 102 en OFF. Sustituya la turbina. Ponga el interruptor del IO 102 en ON.• Intente desconectar los tres cables de la turbina en el IO 102 y cortocircuitélos. Si la hélice gira despacio o se para, el IO 102 está estropeado. Sustituya el IO 102.

1.6 Controlador de carga



El controlador de carga se utiliza para cargar baterías. El controlador de carga es un cargador automático de baterías y el único ajuste necesario es la selección del tipo de batería. Hay tres tipos de batería seleccionables:

- batería de gel
- batería sellada
- batería inundada.

El controlador de carga permite la desconexión manual de la bomba, de los módulos solares o de ambos al mismo tiempo a través del pulsador.

Pos. Descripción

- | | |
|---|--|
| 1 | Pulsador (Desconectar carga/Desconectar solar/Autotest/Reinicio) |
| 2 | Entrada de cable para suministro de energía (entrada solar) |
| 3 | Entrada de cable para baterías de reserva |
| 4 | Entrada de cable para bomba (carga) |

Mostrar desconexiones y protecciones

Las siguientes funciones de protección y condiciones de desconexión se mostrarán en el indicador digital cuando se den:

LUD	LVD - desconexión de carga de baja tensión (sólo carga)
Hud	Desconexión de alta tensión (tanto solar como carga)
Caliente	Desconexión de alta temperatura (tanto solar como carga)
OCP	Sobretensión y protección contra cortocircuito (carga, corriente solar)
0.0	Protección contra cortocircuito (sólo solar)

Autodiagnóstico (autotest)

Si se mantiene presionado el pulsador durante 4 segundos, el cuadro de control pasará automáticamente a autodiagnóstico. Observe que el botón no esté pulsado para iniciar el autotest.

END – – – END el display continúa si no se detectan errores.

END END el display continúa si se detecta un error.

Para finalizar el autotest, pulse el botón.

El autotest puede repetirse para confirmar el resultado.

Lista de errores:

E0 I	Error en la selección de la batería de interruptor rotatorio
E03	Test de referencia de tensión erróneo (circuito, anomalías)
E04	Fallo en la corriente del panel solar (circuito, FETs)
E07	Test de desconexión de FETs de carga (conexión de carga, FETs cortocircuitados)
E08	Fallo en la corriente de carga (circuito, FETs)
E09	Test de conexión de FETs de carga (conexión de carga, FETs abiertos)
E I0	Sensor de temperatura interna fuera de rango alto
E I I	Sensor de temperatura interna fuera de rango bajo
E I2	Sonda de temperatura remota fuera de rango
E I3	Error de detección de la batería (la tensión de la batería desciende a 5 V, no se detecta conexión negativa).

Si el test de autodiagnóstico indica que no se han encontrado fallos, es muy probable que el problema se encuentre en el sistema con energía solar o en la batería.

La batería no se está cargando

- Compruebe el LED DE CARGA verde sobre la entrada Solar. Con la luz solar en el panel, este LED debería estar encendido.
- Compruebe que se ha seleccionado el TIPO DE BATERÍA correcto.
- Compruebe que las conexiones de cable en el sistema son correctas y están apretadas. Compruebe la polaridad (+/-) de las conexiones.
- Mida la tensión de circuito abierto del panel solar (desconectada del cuadro de control) y confirme si es normal. Si la tensión del panel es baja o cero, repare el fallo en el panel.
- Confirme que la carga no esté absorbiendo más energía de la que el panel solar puede suministrar.
- Si los terminales de DETECCIÓN DE BATERÍA no se utilizan, puede que haya demasiadas caídas de tensión entre el controlador de carga y la batería. Esta es una causa habitual por no cargar completamente las baterías.
- Compruebe el estado de la batería. Observe si la tensión de la batería se queda sin carga por la noche. Si la batería no es capaz de mantener la tensión, puede estar fallando.
- Mida la tensión de entrada solar (durante el día) y la tensión de la batería en los terminales del controlador de carga. Si las tensiones en los terminales coinciden (0,5 voltios aprox.), el panel solar está cargando la batería. Si la tensión solar se aproxima al circuito abierto (alrededor de 20V), y la tensión de la batería es baja, el controlador no está cargando la batería y puede estar defectuoso. Asegúrese de que el controlador de carga no está regulado (PWM) para este test.

Nota: Si la batería no se está cargando completamente, mida la tensión en los terminales de batería del controlador de carga y después, en los terminales de la batería. Este procedimiento debería realizarse al mediodía con la carga completa del panel solar (y no en regulación PWM). Si los terminales del controlador de carga se sitúan 1 voltio por encima de los terminales de la batería, por ejemplo, esta caída de tensión provocará que la batería se regule 1 voltio por debajo de su tensión de regulación deseada (PWM), y tardará más tiempo en recargarse. En este caso, los terminales de DETECCIÓN deberían estar conectados a la batería para una carga precisa.

La carga no está funcionando correctamente

- Compruebe que la carga esté conectada y encendida. Confirme que ningún fusible o interruptor de carga del sistema está cortado (no hay fusibles o interruptores de carga dentro del controlador de carga).
- Compruebe todas las conexiones a la carga y las conexiones de la batería. Asegúrese de que las caídas de tensión del sistema no son demasiado elevadas (una caída de tensión al nivel de carga reducirá la tensión de la carga).
- Compruebe las indicaciones LED en el controlador de carga. Si el LED de estado rojo está conectado, la carga se ha desconectado debido a la baja tensión de la batería (LVD). Esta es una función de protección normal del controlador de carga y la carga se reconectará automáticamente cuando la batería se cargue a través del panel solar.
- Si los LEDs parpadean, la carga podría haberse desconectado como protección frente a uno de los siguientes fallos:
 - cortocircuito o sobrecarga (secuencia R/G–Y)

Nota: Tras 3 intentos automáticos, el fallo debe solucionarse y la carga debería apagarse o desconectarse durante 10 segundos como mínimo para restablecer energía a los terminales de carga.

- temperatura elevada (secuencia R–Y)
- alta tensión (secuencia R–G)
- Mida la tensión en los terminales BATERÍA. Si no hay LVD superior ni fallos, la carga debería tener energía. Mida entonces la tensión en los terminales CARGA y si no presentan tensión, el controlador podría estar defectuoso.

2. Arranque

La secuencia de arranque tiene tres pasos:

1. Carga del condensador
2. posicionamiento del rotor
3. arranque.

En consecuencia, durante el arranque, el motor dará pequeñas sacudidas para situar el rotor en la posición correcta de arranque. Estas sacudidas aseguran también que hay agua en la bomba y que las partes de la bomba están lubricadas.

Durante el arranque, el consumo de intensidad será irregular pero, una vez que el motor ha arrancado, éste será constante.

Bombas de rotor helicoidal:

- Si hay suficiente energía disponible, normalmente la bomba estará en funcionamiento en un minuto.
- Si hay suficiente energía y el motor no arranca en 15 minutos, el rotor de la bomba puede estar atascado debido a la sequedad. Esta situación se puede dar si la bomba ha estado almacenada durante algún tiempo. Desarme la bomba y afloje el rotor o añada un poco de agua al conjunto rotor/estator.
- Si no hay suficiente energía disponible, se volverá a repetir el procedimiento de arranque.

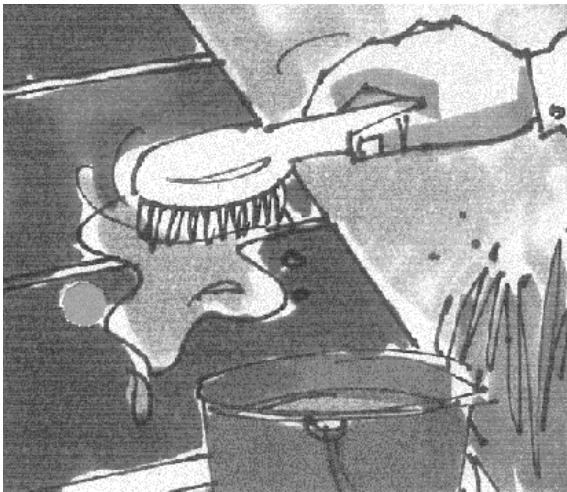
Tenga en cuenta que después de que arranque la bomba, hasta que se llene la tubería pasará algún tiempo que será más o menos largo dependiendo de la energía disponible, la profundidad de la instalación y las dimensiones de la tubería de subida. Con un suministro moderado de energía y altura manométrica elevada, puede tardar hasta una hora.

3. Mantenimiento

Esta sección describe cómo llevar a cabo el mantenimiento de los módulos solares y de las turbinas eólicas. En condiciones normales de funcionamiento, las bombas y los controles no requieren mantenimiento.

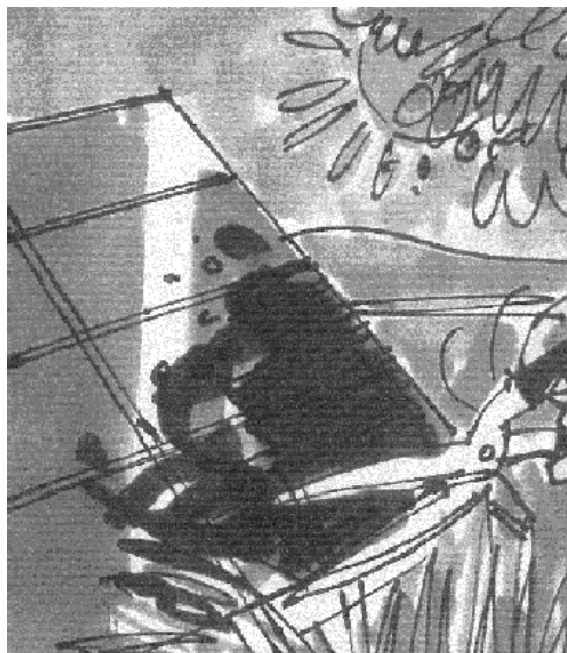
3.1 Módulos solares

Mantenimiento regular



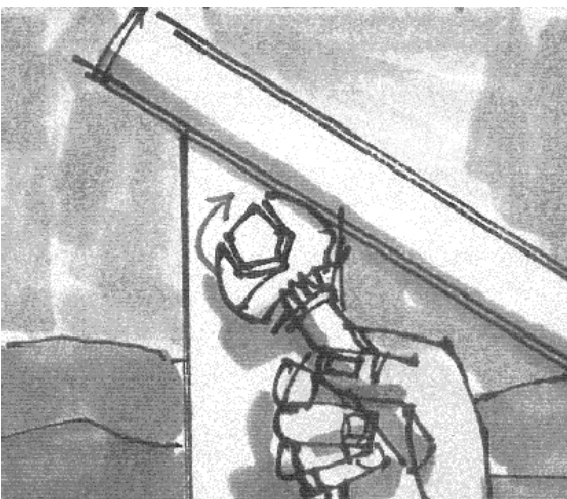
Limpieza

- Los módulos solares deben limpiarse cuando estén sucios. Utilice sólo agua limpia sin jabón y un paño o tejido blando. Asegúrese de que el agua no contenga arena u otras partículas abrasivas.
- No es necesario limpiar los módulos por la parte inferior.



Iluminación

- Asegúrese de que la luz solar ilumina directamente los módulos.
- Poda la hierba o los árboles que puedan hacerles sombra.

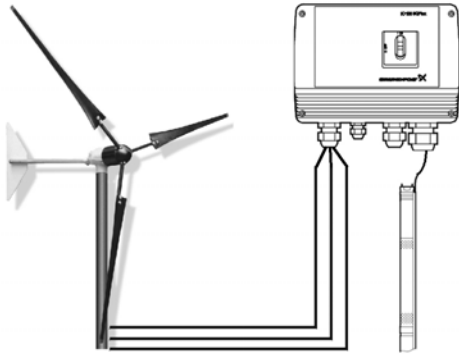


Fijaciones

- Apriete los tornillos de la estructura de soporte en caso de que se hayan aflojado.

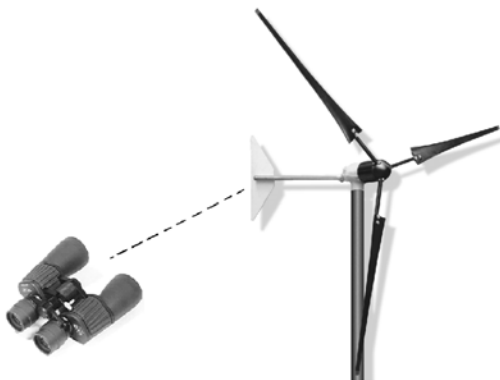
3.2 Turbina eólica

Mantenimiento mensual



Test de frenado

(Esto comprueba el cableado eléctrico.)
Pare la turbina cuando sople un viento moderado (cargando pero no a máxima velocidad). No debe experimentarse ninguna dificultad o ruido al parar la hélice. Ruido durante el frenado puede indicar que hay un cable desconectado.

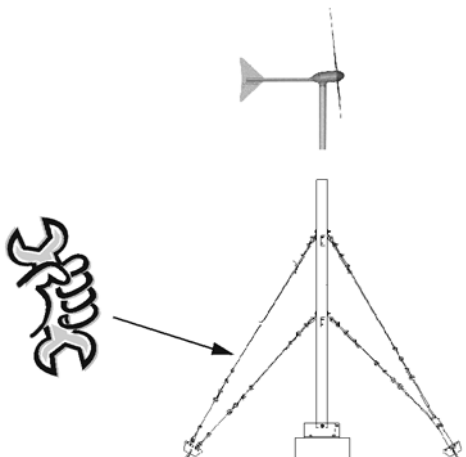


Comprobación de condiciones mecánicas

Observe y escuche desde la base de la torre. Use binoculares. La hélice y la cola no deben temblar. No debe escucharse ruido mecánico, traqueteo o vibración.

Escale la torre o bájela para inspeccionarla si es necesario. No debe oírse ningún zumbido, ni sentirlo al apoyar la mano en el mástil de la torre. Consulte la sección

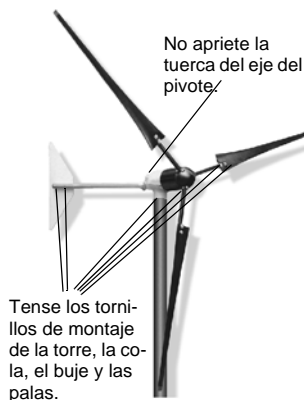
[Problemas eléctricos en la pág. 29](#), si es necesario.



Inspección de la torre

Siga las instrucciones de inspección y mantenimiento establecidas por el fabricante de la torre. Apriete todas las tuercas y tornillos, especialmente las sujeciones de cable. Compruebe que no haya fisuras ni partes dobladas o rotas en los anclajes y estructura de la base. Observe si hay trozos de cable roto y compruebe la tensión de los cables de sujeción.

Mantenimiento anual



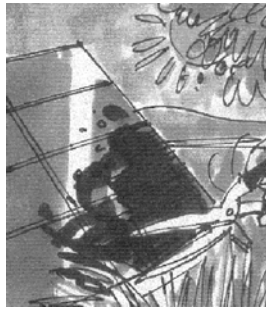
Comprobación mecánica total

- Baje la torre
- Repare o sustituya cualquier parte desgastada o suelta.
- Compruebe que están apretados todos los tornillos y tuercas de la torre y todos los tornillos de la hélice.
- Compruebe todos los rodamientos. Sólo es aceptable una pequeña holgura.
- Limpie la hélice con un detergente suave para eliminar toda la suciedad y contaminación. Sustituya las palas si están agrietadas o dañadas.

4. Solución de problemas

Inspección visual/general de los componentes principales

Antes de comenzar a resolver un fallo específico, realice primero estas simples inspecciones visuales.

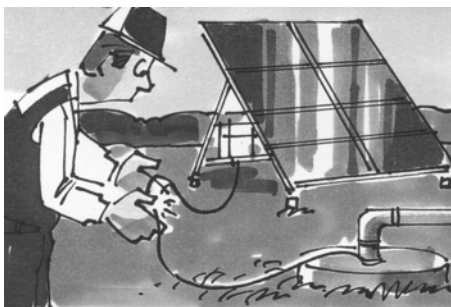


Inspección visual de los módulos solares

- Compruebe que los módulos solares están intactos.
- Asegúrese de que no hay árboles, hierba, arbustos, edificios, etc., que proyecten sombra sobre los módulos solares.

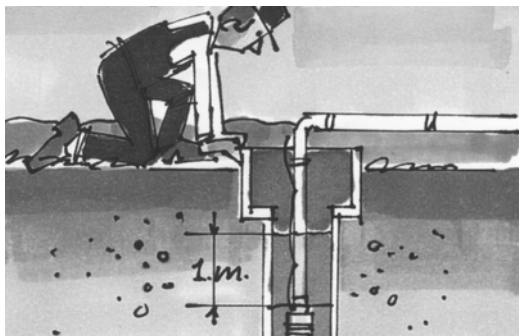
Inspección visual de la turbina eólica,

véase [Comprobación de condiciones mecánicas en la pág. 34](#)



Inspección visual de los cables

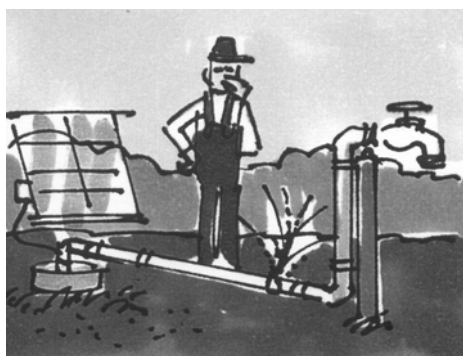
- Compruebe que los cables están intactos.



Inspección visual del nivel del agua

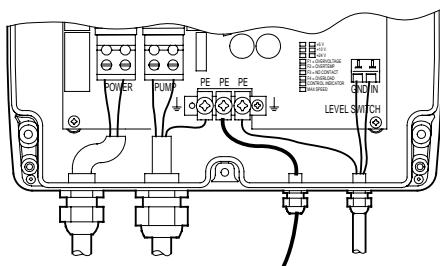
El nivel de agua debe estar al menos 1 m por encima de la bomba.

El sensor de funcionamiento en seco debe estar sumergido en el agua.



Inspección visual de tuberías y mangueras

- Compruebe que las mangueras y tuberías están intactas.


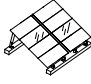


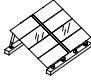



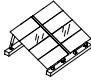



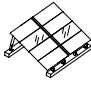
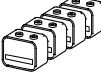












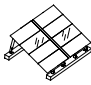


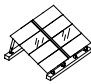








Test utilizando una CU 200 de servicio

Si está disponible, puede utilizarse una CU 200 para comprobar un sistema que no disponga de ella. Conecte la CU 200 y proceda de acuerdo con las instrucciones de la sección [1.3.1 Unidad de control SQFlex CU 200 en la pág. 6](#).

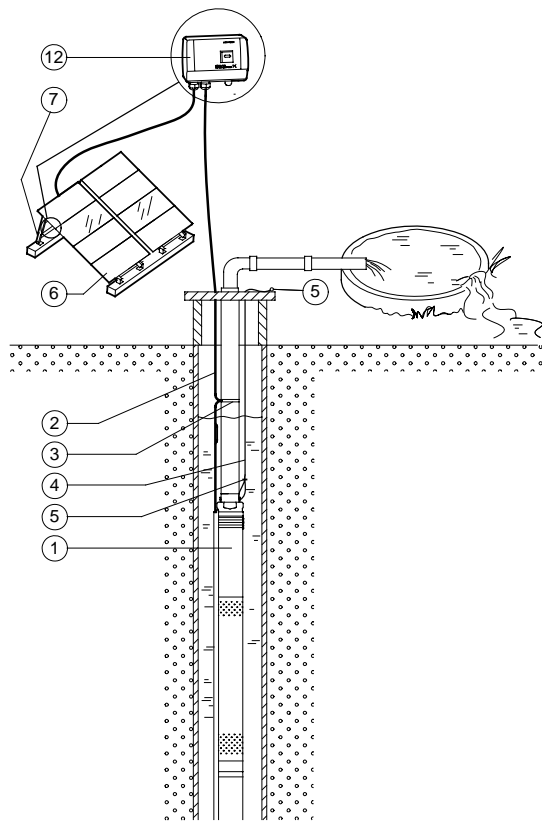
Visión general de posibles combinaciones

- Encuentre en la siguiente tabla el sistema correspondiente al suyo.
- Siga las instrucciones de corrección de fallos para su sistema.
En sistemas con módulos solares la corrección de fallos debe realizarse al mediodía en un día sin nubes. En sistemas con turbina eólica la corrección de fallos debe realizarse con una velocidad de viento de al menos 3,5 m/s (8 mph – 12,6 km/h).
- Encuentre el componente averiado y repárelo o sustitúyalo o contacte con el Servicio Postventa Grundfos indicando los datos de la placa de características.

Sistema	Componentes del sistema							
	Bomba	Panel solar	Turbina eólica con IO 102	Generador/ red de alimentación	Controlador de carga	Caja de conexiones	Unidad de control CU 200	Interruptor de nivel
4.1 Sistema con energía solar en la pág. 37						 IO 100		
4.2 Sistema con energía solar con unidad de control CU 200 e interruptor de nivel en la pág. 39								
4.3 Sistema con energía solar y con generador de reserva en la pág. 41						 IO 101		
4.4 Sistema de energía solar con batería de reserva en la pág. 43						 IO 100 IO 101 (**)		 Tanque de presión  Interruptor de presión
4.5 Sistema con energía eólica en la pág. 45								
4.6 Sistema con energía eólica, con unidad de control CU 200 e interruptor de nivel en la pág. 47								
4.7 Sistema combinado en la pág. 49								
4.8 Sistema combinado con unidad de control CU 200 e interruptor de nivel en la pág. 51								
4.9 Opciones con generador como fuente de reserva en la pág. 54		*	*			 IO 101	*	*

* Puede ser un componente del sistema.

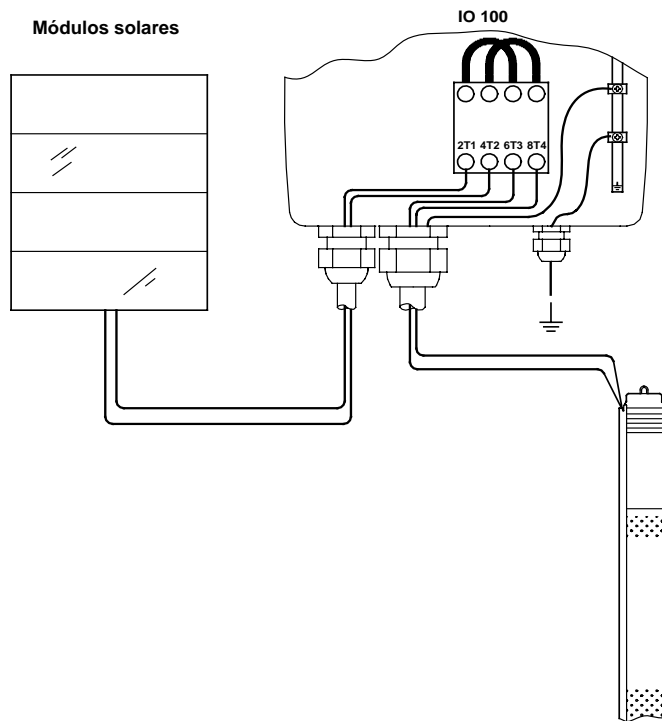
4.1 Sistema con energía solar



Pos.	Componente
1.	Bomba SQF
2.	Cable de alimentación sumergible
3.	Sujeciones de cable
4.	Cable de refuerzo
5.	Abrazaderas para cable
6.	Módulos solares
7.	Estructura de soporte
12.	Caja de conexiones IO 100 SQFlex

TM02 2304 4101

Fig. 6 Sistema con energía solar y sus componentes principales



TM02 4372 4302

Fig. 7 Cableado interno (y externo) de la caja de conexiones IO 100 SQFlex.

Si el sistema no funciona correctamente, siga las instrucciones de la sección [4.1.1 Corrección de fallos en un sistema con energía solar en la pág. 38.](#)

4.1.1 Corrección de fallos en un sistema con energía solar

1. Desconecte la bomba

- Ponga el interruptor IO 100 en OFF.
- Desconecte el cable de la bomba de los terminales (6T3, N, 8T4).

2. Compruebe los módulos solares

- Mida la tensión y la corriente de cortocircuito entre los terminales (2T1, 4T2). Véase la conexión eléctrica:

[1.4.1 Módulos solares GF 43, GF 50 en la pág. 14](#)

[1.4.2 Módulos solares SX-110 en la pág. 16](#)

[1.4.3 Módulos solares FS-50-D en la pág. 18](#)

[1.4.4 Módulos solares GF 55C y GF 65C en la pág. 20](#)

[1.4.5 GTF 55 en la pág. 22](#)

[1.4.6 GF 90, GF 101, GF 110, GF 120, GF 130 en la pág. 24](#)

Si la tensión DC o la intensidad DC están fuera de su rango, uno o más módulos solares está estropeado.

Sustituya el módulo o los módulos defectuoso(s).

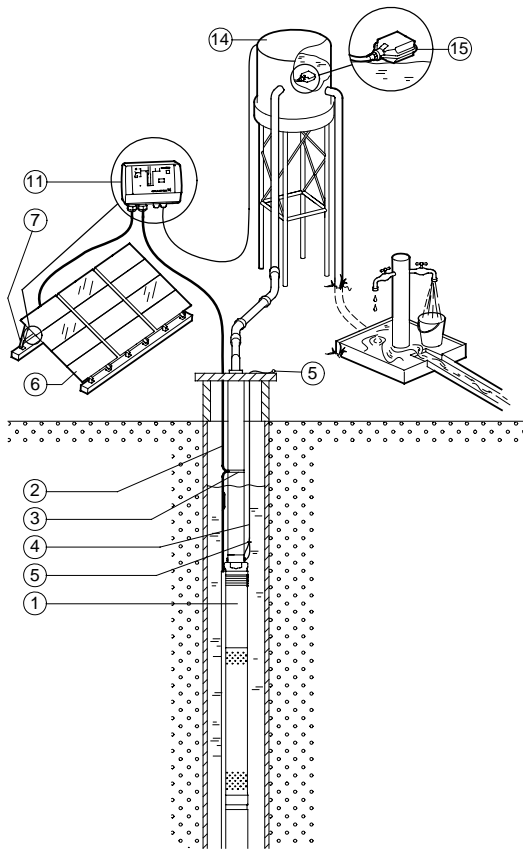
3. Compruebe la caja IO 100

- Ponga el interruptor IO 100 en ON.
- Mida la tensión DC entre los terminales (6T3, N, 8T4) utilizando un voltímetro.
- Mida la corriente DC entre los terminales (6T3, N, 8T4) utilizando un amperímetro. Si los valores difieren de los valores medidos en el paso 2, el IO 100 está estropeado. Sustituya la caja IO 100.

4. Compruebe la bomba

- Ponga el interruptor IO 100 en OFF.
- Vuelva a conectar el cable de la bomba a los terminales (6T3, N, 8T4).
- Conecte la bomba poniendo el interruptor IO 100 en ON. Compruebe que el sensor de funcionamiento en seco está cubierto de agua. Si la bomba arranca, ha sido parada debido a una condición de funcionamiento en seco y ahora se ha reiniciado.
 - Espere cinco minutos. Si la bomba no arranca, está estropeada. Repare o sustituya la bomba.

4.2 Sistema con energía solar con unidad de control CU 200 e interruptor de nivel

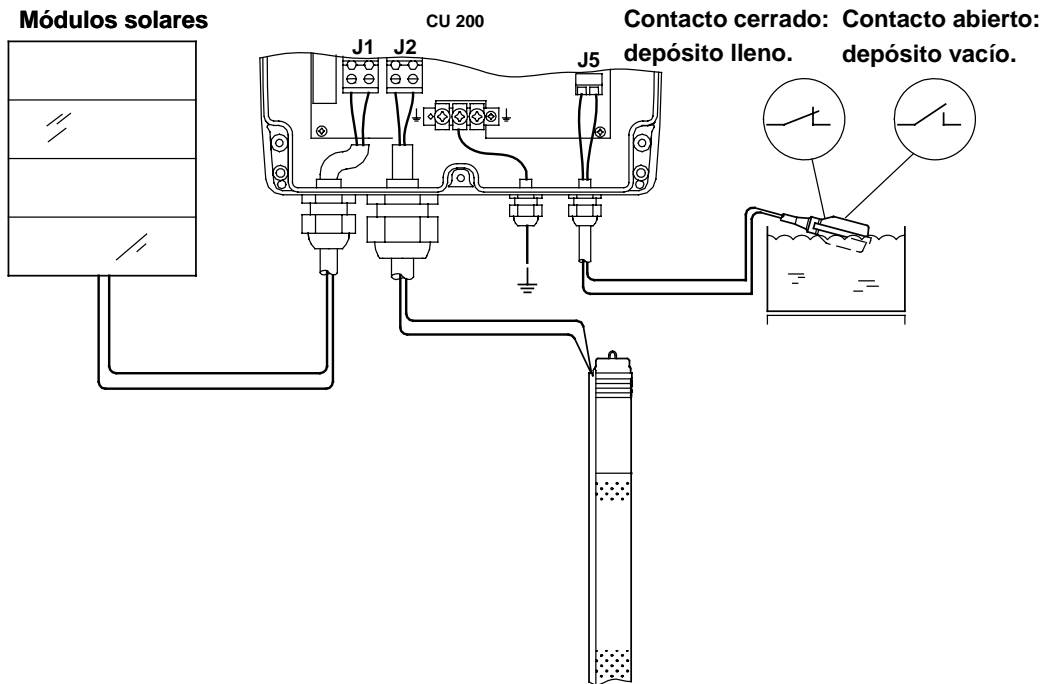


Pos. Componente

1. Bomba SQF
2. Cable de alimentación sumergible
3. Sujeciones de cable
4. Cable de refuerzo
5. Abrazaderas para cable
6. Módulos solares
7. Estructura de soporte
11. Unidad de control CU 200
14. Depósito de agua
15. Interruptor de nivel (opcional)

TM02 2305 4101

Fig. 8 Sistema con energía solar con CU 200 e interruptor de nivel



TM02 4371 0702

Fig. 9 Cableado interno (y externo) de la unidad de control SQFlex CU 200

Si el sistema no funciona correctamente, siga las instrucciones de la sección [4.2.1 Corrección de fallos en un sistema con energía solar con unidad de control CU 200 e interruptor de nivel en la pág. 40.](#)

4.2.1 Corrección de fallos en un sistema con energía solar con unidad de control CU 200 e interruptor de nivel

A continuación, todos los puntos o terminales de medida se refieren a la unidad de control CU 200.

1. Compruebe el sistema utilizando la CU 200

Si la CU 200 indica fallo, proceda de acuerdo con las instrucciones de la sección [Corrección de fallos por medio de la CU 200 en la pág. 8](#).

2. Desconecte la bomba

- Apague la bomba pulsando el botón ON/OFF de la CU 200. La luz OFF debe encenderse.
- Desconecte el cable de la bomba del terminal J2.

3. Compruebe los módulos solares

- Mida las tensiones DC y la corriente DC de cortocircuito entre los terminales (2T1, 4T2). Véase la conexión eléctrica:

[1.4.1 Módulos solares GF 43, GF 50 en la pág. 14](#)

[1.4.2 Módulos solares SX-110 en la pág. 16](#)

[1.4.3 Módulos solares FS-50-D en la pág. 18](#)

[1.4.4 Módulos solares GF 55C y GF 65C en la pág. 20](#)

[1.4.5 GTF 55 en la pág. 22](#)

[1.4.6 GF 90, GF 101, GF 110, GF 120, GF 130 en la pág. 24](#)

Si la tensión DC o la intensidad DC están fuera de su rango, uno o más módulos solares está estropeado.

Sustituya el módulo o los módulos defectuoso(s).

4. Compruebe el interruptor de nivel del depósito de agua

- Desconecte el cable del interruptor de nivel del terminal J5.
 - Mida la resistencia del cable del interruptor de nivel con un polímetro.
 - Gire hacia arriba el interruptor de nivel => el contacto del interruptor se cierra. El valor medido debe ser aproximadamente 0 ohm.
 - Gire hacia abajo el interruptor de nivel => el contacto del interruptor se abre. El valor medido debe ser infinito.
- Si uno de los dos valores no es correcto, el interruptor de nivel está estropeado.
- Sustituya el interruptor de nivel.

5. Compruebe la unidad de control CU 200

- Deje el interruptor de nivel desconectado.
- Mida la tensión DC y la corriente DC entre los terminales de la bomba (J2). Si los valores medidos difieren de los obtenidos en el paso 3, la CU 200 es defectuosa.
- Sustituya la CU 200.

6. Compruebe la bomba

- Asegúrese de que la CU 200 está desconectada pulsando el botón ON/OFF. La luz OFF debe encenderse.
- Vuelva a conectar el cable de la bomba al terminal J2.
- Conecte de nuevo el cable del interruptor de nivel a J5. El interruptor de nivel debe apuntar hacia abajo para enviar una señal de arranque a la CU 200.
- Encienda la bomba pulsando el botón ON/OFF. La luz ON debe encenderse. Compruebe que el sensor de funcionamiento en seco está cubierto de agua. Si la bomba arranca es porque ha sido detenida por existir una condición de funcionamiento en seco y ahora se ha reiniciado.
 - Espere cinco minutos. Si la bomba no arranca, está estropeada.
 - Repare o sustituya la bomba.

4.3 Sistema con energía solar y con generador de reserva

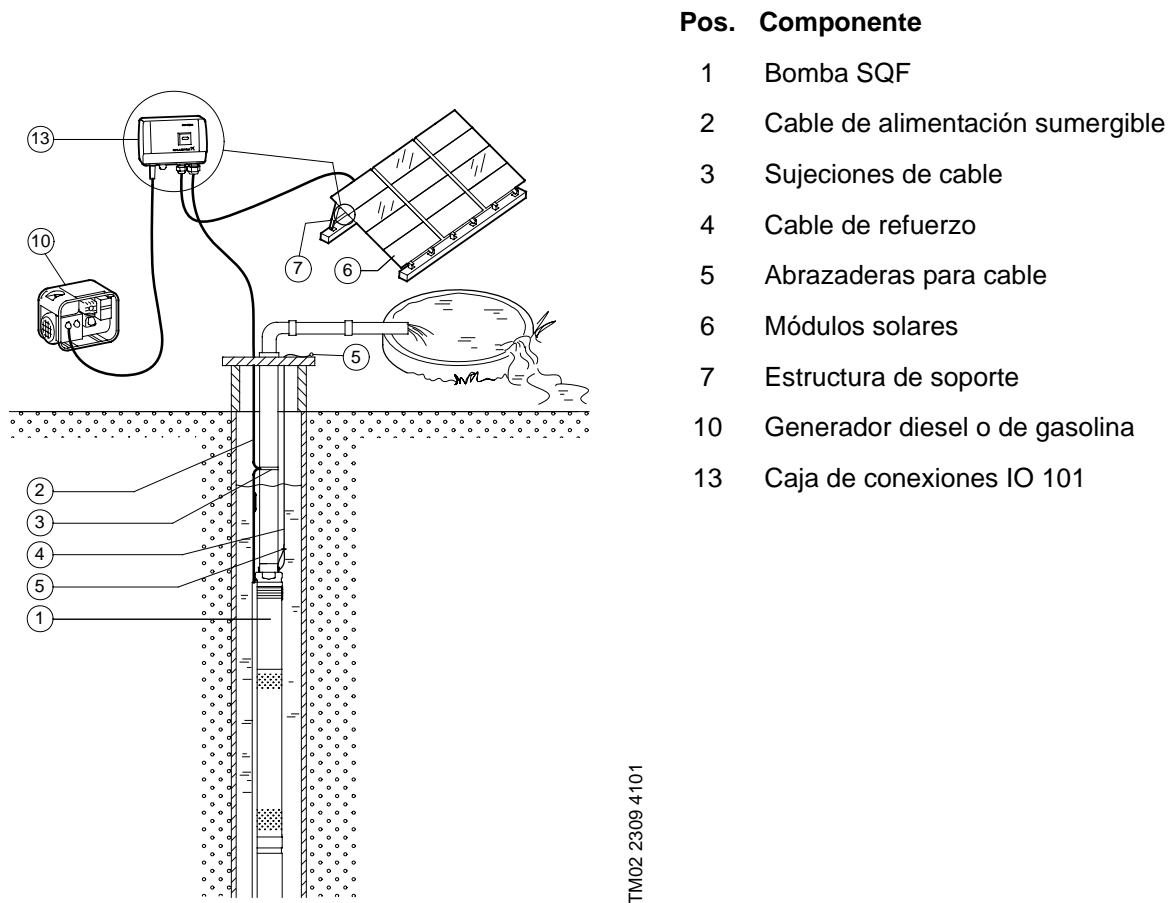


Fig. 10 Sistema con energía solar, con IO 101 y generador

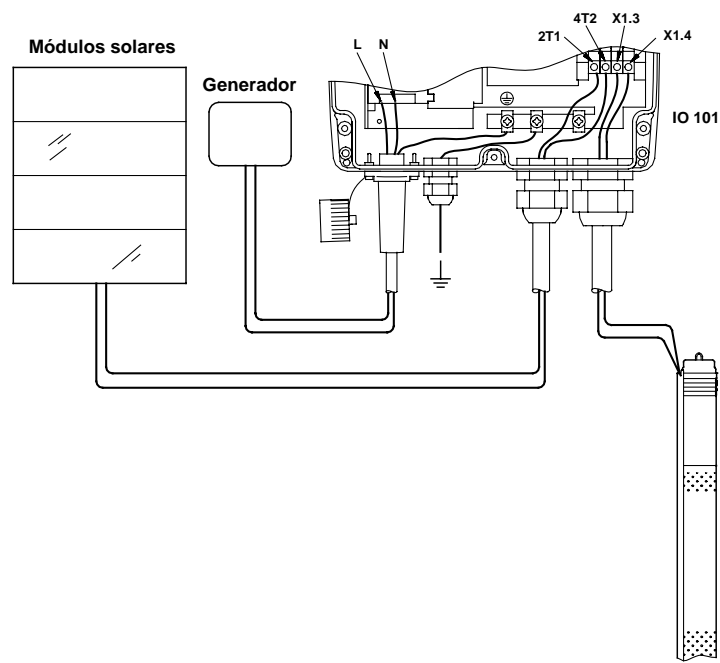


Fig. 11 Cableado interno (y externo) de la caja de conexiones IO 101 SQFlex

Si el sistema no funciona correctamente, siga las instrucciones de la sección [4.3.1 Corrección de fallos en un sistema con energía solar y con generador de reserva](#).

4.3.1 Corrección de fallos en un sistema con energía solar y con generador de reserva

A continuación, todos los puntos o terminales de medida se refieren a la caja de conexiones IO 101.

1. Desconecte la bomba

- Asegúrese de que el generador está apagado.
- Ponga el interruptor IO 101 en OFF.
- Desconecte el cable de la bomba de los terminales (X1.3, X1.4).

2. Compruebe los módulos solares

- Mida la tensión DC y la corriente DC de cortocircuito entre los terminales (2T1, 4T2).

Véase la conexión eléctrica:

[1.4.1 Módulos solares GF 43, GF 50 en la pág. 14](#)

[1.4.2 Módulos solares SX-110 en la pág. 16](#)

[1.4.3 Módulos solares FS-50-D en la pág. 18](#)

[1.4.4 Módulos solares GF 55C y GF 65C en la pág. 20](#)

[1.4.5 GTF 55 en la pág. 22](#)

[1.4.6 GF 90, GF 101, GF 110, GF 120, GF 130 en la pág. 24](#)

Si la tensión DC o la intensidad DC están fuera de su rango, uno o más módulos solares está estropeado.

- Sustituya el módulo solar.

3. Compruebe la caja IO 101

- Ponga el interruptor IO 101 en ON.
- Mida la tensión DC y la corriente DC de cortocircuito entre los terminales (X1.3, X1.4).
Si los valores difieren de los valores medidos en el paso 2, el IO 101 está estropeado.
- Sustituya el IO 101.

4. Compruebe el generador

- Ponga el interruptor IO 101 en OFF.
- Encienda el generador.
- Mida la tensión AC entre los terminales (L, N).
La tensión debe ser igual a la tensión nominal del generador (ver placa de características del generador).
Si el valor no es correcto, el generador está estropeado.
- Repare o sustituya el generador.

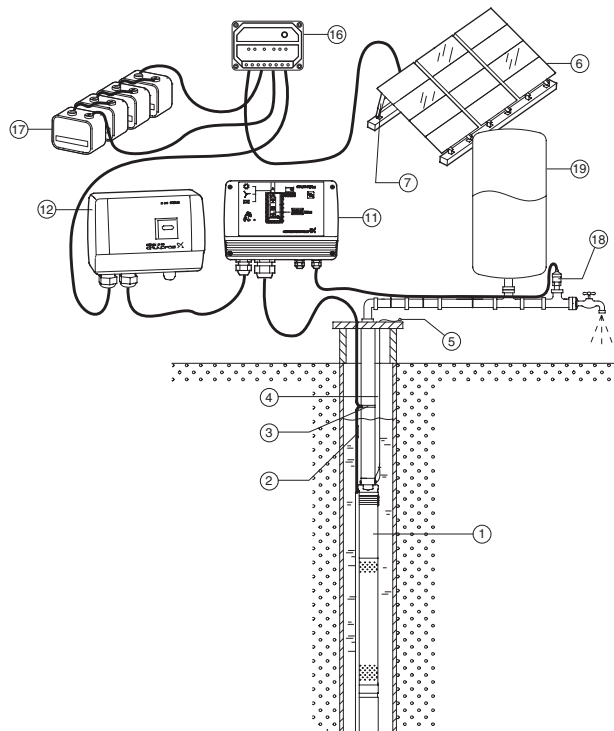
5. Compruebe la caja IO 101 durante la operación de generación

- El generador debe estar en funcionamiento. Ponga el interruptor IO 101 en ON.
- Mida la tensión AC entre los terminales (X1.3, X1.4).
La tensión (U) debe ser igual a la tensión nominal del generador (ver placa de características del generador).
Si el valor no es correcto, el IO 101 está estropeado.
- Sustituya el IO 101.

6. Compruebe la bomba

- Ponga el interruptor IO 101 en OFF.
- Vuelva a conectar el cable de la bomba a los terminales (X1.3, X1.4).
- Ponga el interruptor IO 101 en ON.
Compruebe que el sensor de funcionamiento en seco está cubierto de agua.
Si la bomba arranca es porque ha sido detenida por existir una condición de funcionamiento en seco y ahora se ha reiniciado.
 - Espere cinco minutos.
Si la bomba no arranca, está estropeada.
- Repare o sustituya la bomba.

4.4 Sistema de energía solar con batería de reserva



Pos. Componente

- | | |
|----|--------------------------------------|
| 1 | Bomba SQF |
| 2 | Cable de alimentación sumergible |
| 3 | Sujeciones de cable |
| 4 | Cable de refuerzo |
| 5 | Abrazaderas para cable |
| 6 | Paneles solares |
| 7 | Estructura de soporte |
| 11 | Caja de conexiones CU 200 SQFlex |
| 12 | Caja de conexiones IO 101 (opcional) |
| 16 | Controlador de carga |
| 17 | Baterías |
| 18 | Interruptor de presión |
| 19 | Tanque de presión |

TM03 4232 1906

Fig. 12 Sistema de energía solar con batería de reserva

Si el sistema no funciona correctamente, siga las instrucciones de la sección [4.5.1 Corrección de fallos en un sistema con energía eólica en la pág. 46](#).

4.4.1 Corrección de fallos en un sistema de energía solar con batería de reserva

1. Compruebe el sistema por medio de la CU 200

Si la CU 200 indica fallo, proceda de acuerdo con las instrucciones de la sección [Corrección de fallos por medio de la CU 200 en la pág. 8](#).

2. Desconecte la bomba

- Apague la bomba pulsando el botón ON/OFF de la CU 200. La luz OFF debe encenderse.
- Desconecte el cable de la bomba del terminal J2.

3. Compruebe los módulos solares

- Mida la tensión DC y la corriente DC de cortocircuito entre los terminales (2T1, 4T2).

Véase la conexión eléctrica:

[1.4.1 Módulos solares GF 43, GF 50 en la pág. 14](#)

[1.4.2 Módulos solares SX-110 en la pág. 16](#)

[1.4.3 Módulos solares FS-50-D en la pág. 18](#)

[1.4.4 Módulos solares GF 55C y GF 65C en la pág. 20](#)

[1.4.5 GTF 55 en la pág. 22](#)

[1.4.6 GF 90, GF 101, GF 110, GF 120, GF 130 en la pág. 24](#)

Si la tensión DC o la intensidad DC están fuera de su rango, uno o más módulos solares está estropeado.

Sustituya el módulo solar.

4. Compruebe las baterías

- Mida la tensión. Debe ser 48 V.

5. Compruebe el controlador de carga

- Ponga el interruptor IO 100 o IO 101 en OFF.
- Compruebe que la corriente pasa de los conductores a las baterías con una pinza amperimétrica o un amperímetro normal.

6. Compruebe la caja IO 100

- Ponga el interruptor IO 100 en ON.
- Mida la tensión DC entre los terminales (6T3, N, 8T4) utilizando un voltímetro.
- Mida la corriente DC entre los terminales (6T3, N, 8T4) utilizando un amperímetro.
Si los valores difieren de los valores medidos en el paso 2, el IO 100 está estropeado.
Sustituya la caja IO 100.

7. Compruebe la caja IO 101

- Ponga el interruptor IO 101 en ON.
- Mida la tensión DC y la corriente DC de cortocircuito entre los terminales (X1.3, X1.4).
Si los valores difieren de los valores medidos en el paso 2, el IO 101 está estropeado.
Sustituya el IO 101.

8. Compruebe la unidad de control CU 200

- Deje el interruptor de nivel desconectado.
- Mida la tensión DC entre los terminales de la bomba (J2) en la CU 200.
El valor medido debe corresponder al valor medido en el paso 4.
Si difiere, la CU 200 está estropeada. Sustituya la CU 200.

9. Compruebe la bomba

- Asegúrese de que la CU 200 está desconectada pulsando el botón ON/OFF. La luz OFF debe encenderse.
- Vuelva a conectar el cable de la bomba al terminal J2.
- Conecte el cable del interruptor de nivel al terminal J5.
El interruptor de nivel debe apuntar hacia abajo para enviar una señal de arranque a la CU 200.
- Encienda la bomba pulsando el botón ON/OFF. La luz ON debe encenderse.
Compruebe que el sensor de funcionamiento en seco está cubierto de agua.
Si la bomba arranca es porque ha sido detenida por existir una condición de funcionamiento en seco y ahora se ha reiniciado.
 - Espere cinco minutos.
Si la bomba no arranca, está estropeada. Repare o sustituya la bomba.

4.5 Sistema con energía eólica

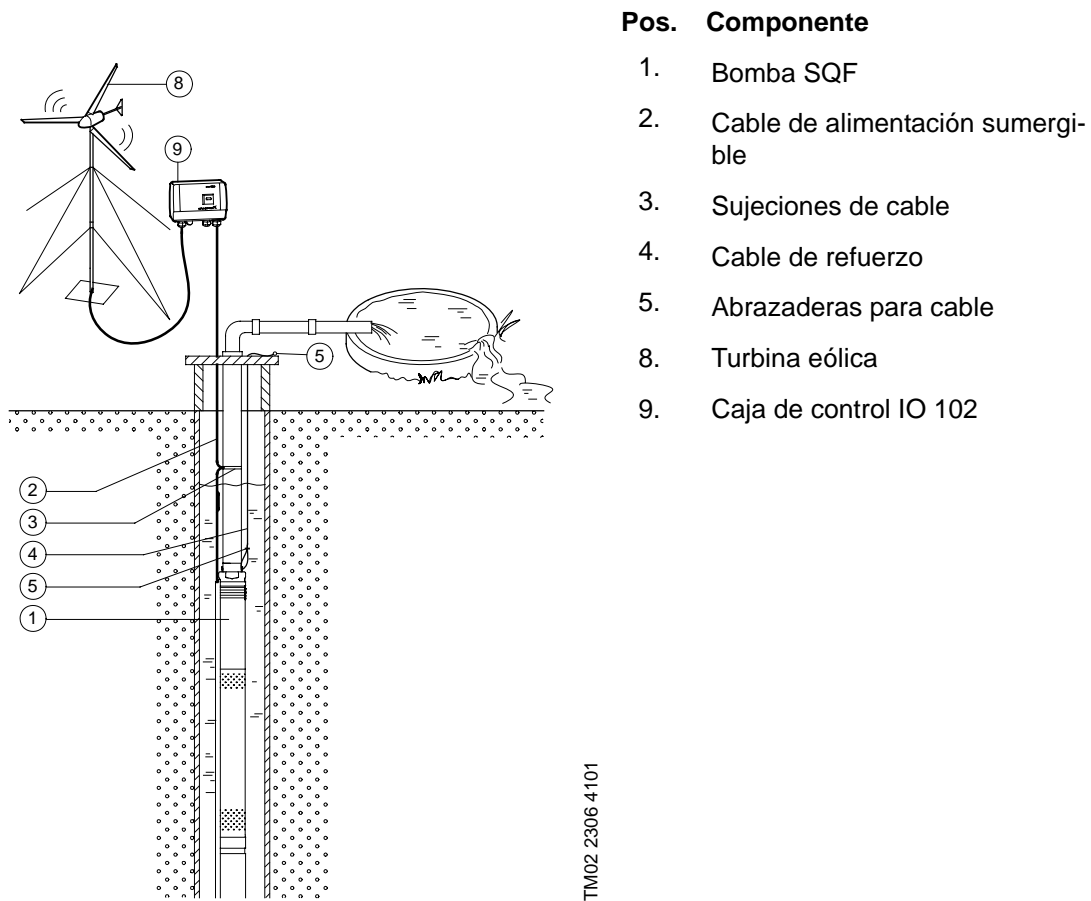


Fig. 13 Componentes principales del sistema con energía eólica.

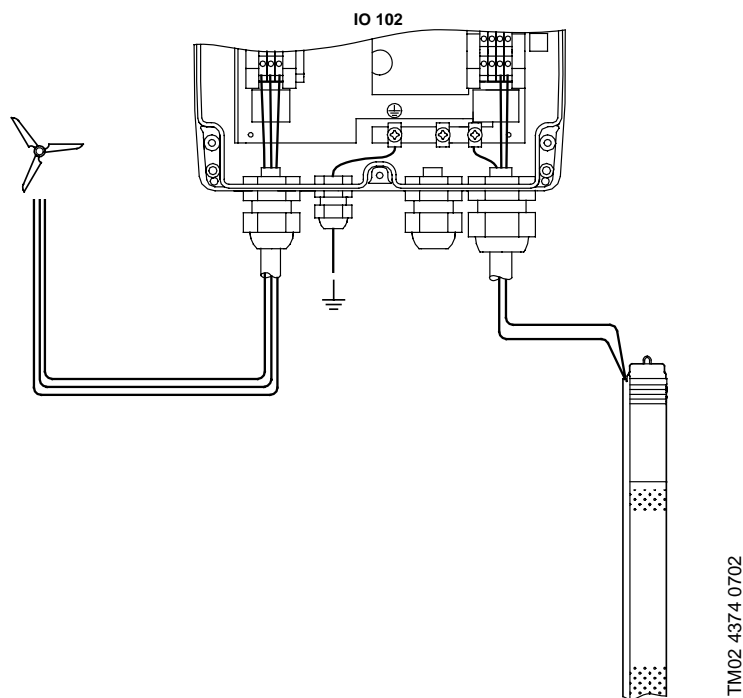


Fig. 14 Cableado interno (y externo) de la caja de control IO 102 SQFlex.

Si el sistema no funciona correctamente, siga las instrucciones de la sección [4.5.1 Corrección de fallos en un sistema con energía eólica en la pág. 46](#).

4.5.1 Corrección de fallos en un sistema con energía eólica

A continuación, todos los puntos o terminales de medida se refieren a la caja de control IO 102.

1. Desconecte la bomba

- Pare la turbina eólica y apague la bomba poniendo el interruptor ON/OFF en la posición OFF.
- Desconecte el cable de la bomba de los terminales de la caja de control IO 102.
- Deje girar la turbina poniendo el interruptor ON/OFF en la posición ON.

2. Compruebe la turbina eólica

- Mida la tensión AC en los terminales de la turbina, es decir, una medición entre cada una de las tres fases.
La tensión (U) estará entre 0-250 VAC dependiendo de la velocidad del viento, véase [Turbina eólica en la pág. 26](#).
Los tres valores medidos deben ser iguales. Si difieren o si no hay tensión y la hélice está girando, la turbina está estropeada.
- Repare o sustituya la turbina.

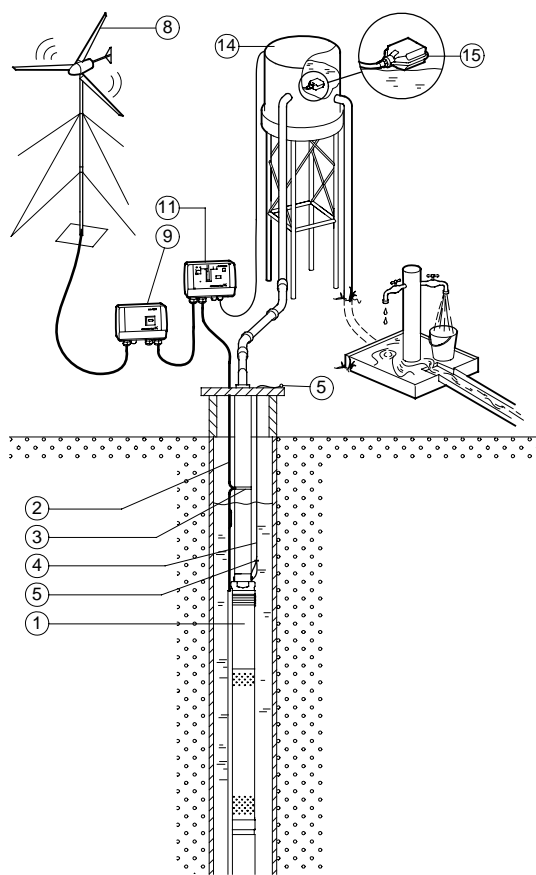
3. Compruebe la caja de control IO 102

- Mida la tensión DC en los terminales de la bomba.
La tensión (U) estará entre 0-300 VDC dependiendo de la velocidad del viento, véase [Turbina eólica en la pág. 26](#).
Si no hay tensión y la hélice está girando, la caja de control es defectuosa.
- Sustituya la caja de control.

4. Compruebe la bomba

- Pare la turbina poniendo el interruptor ON/OFF en la posición OFF.
- Vuelva a conectar el cable de la bomba a los terminales.
- Libere la turbina y encienda la bomba poniendo el interruptor ON/OFF en la posición ON.
Compruebe que el sensor de funcionamiento en seco está cubierto de agua.
Si la bomba arranca es porque ha sido detenida por existir una condición de funcionamiento en seco y ahora se ha reiniciado.
 - Espere cinco minutos.
Si la bomba no arranca, está estropeada.
- Repare o sustituya la bomba.

4.6 Sistema con energía eólica, con unidad de control CU 200 e interruptor de nivel



Pos. Componente

1. Bomba SQF
2. Cable de alimentación sumergible
3. Sujeciones de cable
4. Cable de refuerzo
5. Abrazaderas para cable
8. Turbina eólica
9. Caja de control IO 102
11. Unidad de control CU 200
14. Depósito de agua
15. Interruptor de nivel

TM02 2308 4101

Fig. 15 Sistema con energía eólica, con CU 200 e interruptor de nivel

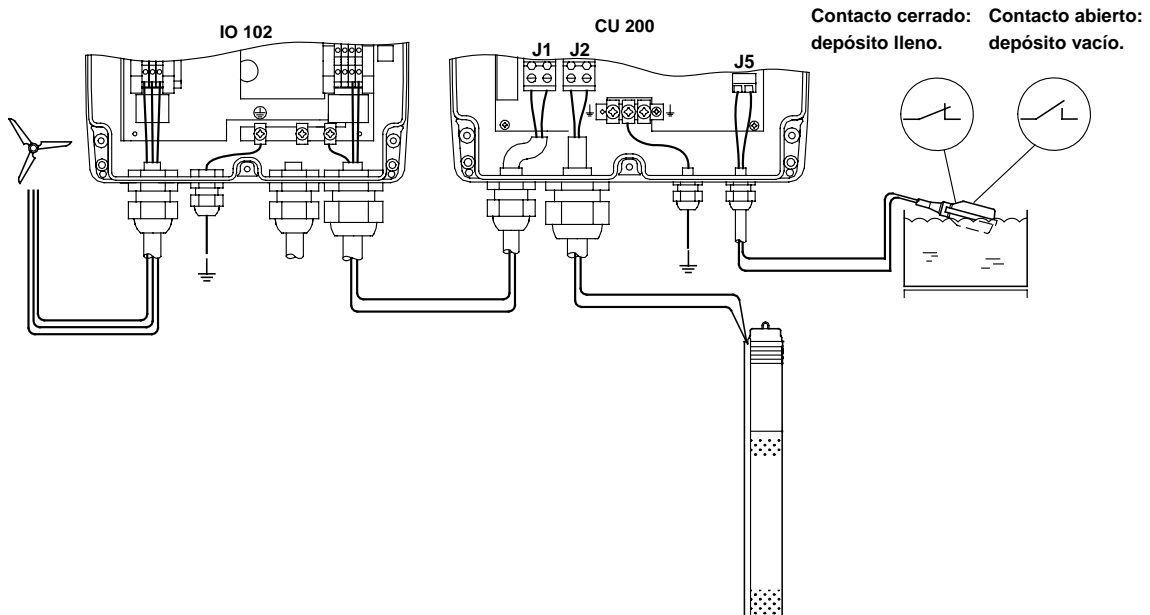


Fig. 16 Cableado interno (y externo) de la caja de control IO 102 y la SQFlex CU 200.

Si el sistema no funciona correctamente, siga las instrucciones de la sección [4.6.1 Corrección de fallos en un sistema con energía eólica, con unidad de control CU 200 e interruptor de nivel en la pág. 48](#)

TM02 4377 0702

4.6.1 Corrección de fallos en un sistema con energía eólica, con unidad de control CU 200 e interruptor de nivel

1. Compruebe el sistema por medio de la CU 200

Si la CU 200 indica fallo, siga las instrucciones de la sección [Corrección de fallos por medio de la CU 200 en la pág. 8.](#)

2. Desconecte la bomba

- Apague la bomba pulsando el botón ON/OFF de la CU 200. La luz OFF debe encenderse.
- Desconecte el cable de la bomba del terminal J2.

3. Compruebe la turbina eólica

- Mida la tensión AC en los terminales de la turbina, es decir, una medición entre cada una de las tres fases.

La tensión (U) estará entre 0-250 VAC dependiendo de la velocidad del viento, véase [Turbina eólica en la pág. 26.](#)

Los tres valores medidos deben ser iguales. Si difieren o si no hay tensión y la hélice está girando, la turbina está estropeada.

- Repare o sustituya la turbina.

4. Compruebe la caja de control IO 102

- Mida la tensión DC entre los terminales de la CU 200 en la caja del control.

La tensión (U) estará entre 0-300 VDC dependiendo de la velocidad del viento, véase [Turbina eólica en la pág. 26.](#)

Si no hay tensión y la hélice está girando, la caja de control es defectuosa.

- Sustituya la caja de control.

5. Compruebe el interruptor de nivel del depósito de agua

- Desconecte el cable del interruptor de nivel del terminal J5 en la CU 200.
 - Mida la resistencia del cable del interruptor de nivel con un polímetro.
 - Gire hacia arriba el interruptor de nivel => el contacto del interruptor se cierra. El valor medido debe ser aproximadamente 0 ohm.
 - Gire hacia abajo el interruptor de nivel => el contacto del interruptor se abre. El valor medido debe ser infinito.
- Si uno de los dos valores no es correcto, el interruptor de nivel está estropeado.
- Sustituya el interruptor de nivel.

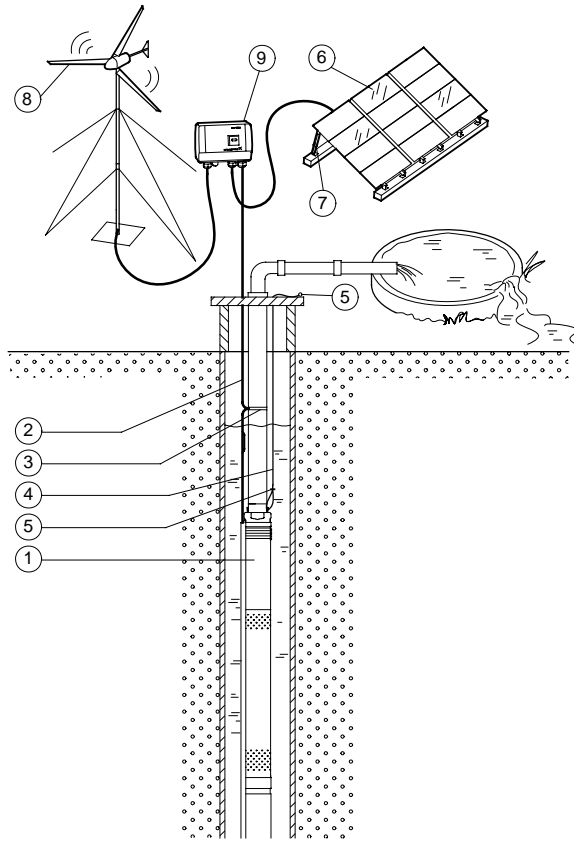
6. Compruebe la unidad de control CU 200

- Deje el interruptor de nivel desconectado.
- Mida la tensión DC entre los terminales de la bomba (J2) en la CU 200. El valor medido debe corresponder al valor medido en el paso 4. Si difiere, la CU 200 está estropeada.
- Sustituya la CU 200.

7. Compruebe la bomba

- Asegúrese de que la CU 200 está desconectada pulsando el botón ON/OFF. La luz OFF debe encenderse.
- Vuelva a conectar el cable de la bomba al terminal J2.
- Conecte el cable del interruptor de nivel a J5. El interruptor de nivel debe apuntar hacia abajo para enviar una señal de arranque a la CU 200.
- Encienda la bomba pulsando el botón ON/OFF. La luz ON debe encenderse. Compruebe que el sensor de funcionamiento en seco está cubierto de agua. Si la bomba arranca es porque ha sido detenida por existir una condición de funcionamiento en seco y ahora se ha reiniciado.
 - Espere cinco minutos. Si la bomba no arranca, está estropeada.
- Repare o sustituya la bomba.

4.7 Sistema combinado

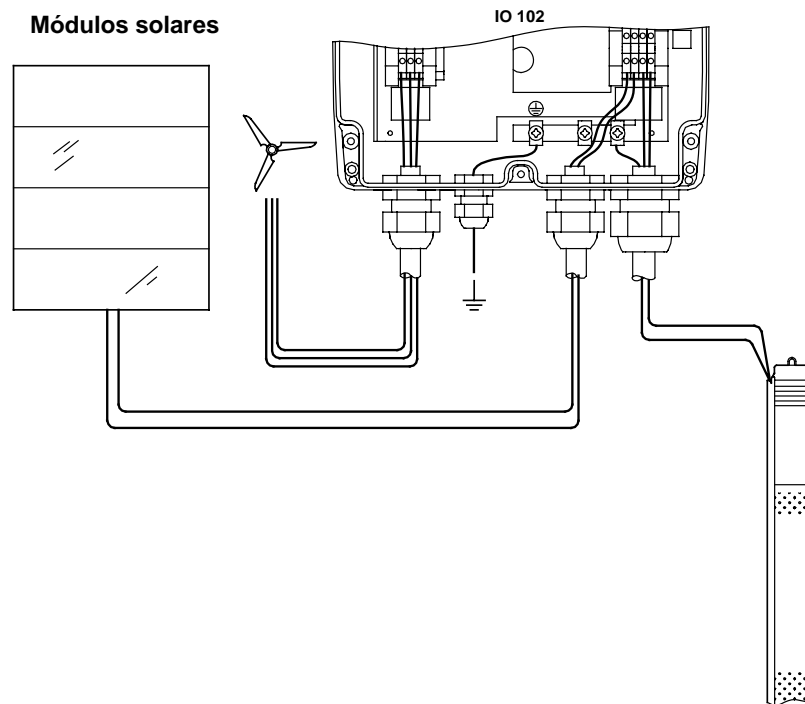


Pos. Componente

1. Bomba SQF
2. Cable de alimentación sumergible
3. Sujeciones de cable
4. Cable de refuerzo
5. Abrazaderas para cable
6. Módulos solares
7. Estructura de soporte
8. Turbina eólica
9. Caja de control IO 102

TM02 2307 4101

Fig. 17 Principales componentes del sistema combinado



TM02 4375 0702

Fig. 18 Cableado interno (y externo) de la caja de control IO 102 SQFlex.

Si el sistema no funciona correctamente, siga las instrucciones de la sección [4.6.1 Corrección de fallos en un sistema con energía eólica, con unidad de control CU 200 e interruptor de nivel en la pág. 48](#)

4.7.1 Corrección de fallos en un sistema combinado

A continuación, todos los puntos o terminales de medida se refieren a la caja de control IO 102.

1. Desconecte la bomba

- Ponga el interruptor del IO 102 en OFF.
- Desconecte el cable de la bomba de los terminales.
- Desconecte los terminales (+) y (-) de los módulos solares.
ADVERTENCIA: No toque los cables, tienen tensión elevada.
Deje girar la turbina poniendo en ON el interruptor del IO 102.

2. Compruebe la turbina eólica

- Mida la tensión AC en los terminales de la turbina, es decir, una medición entre cada una de las tres fases.
La tensión (U) estará entre 0-250 VAC dependiendo de la velocidad del viento, véase [Turbina eólica en la pág. 26](#).
Los tres valores medidos deben ser iguales. Si difieren (más de 10 V) o si no hay tensión y la hélice está girando, la turbina está estropeada.
- Repare o sustituya la turbina.

3. Compruebe la caja de control IO 102 con la turbina eólica conectada

- Mida la tensión DC en los terminales del CU 200 en la caja de control.
La tensión (U) estará entre 0-300 VDC dependiendo de la velocidad del viento, véase [Turbina eólica en la pág. 26](#).
Si no hay tensión y la hélice está girando, la caja de control es defectuosa.
- Sustituya la caja de control.

4. Compruebe los módulos solares

- Desconecte los tres cables de la turbina uno a uno y cortocircuite los tres entre sí para detener la turbina.

ADVERTENCIA: No toque los cables, tienen tensión elevada.

- Vuelva a conectar el cable del panel solar que desconectó en el paso 1.
- Mida las tensiones DC y la corriente DC de cortocircuito entre los terminales (2T1, 4T2).
Véase la conexión eléctrica:

[1.4.1 Módulos solares GF 43, GF 50 en la pág. 14](#)

[1.4.2 Módulos solares SX-110 en la pág. 16](#)

[1.4.3 Módulos solares FS-50-D en la pág. 18](#)

[1.4.4 Módulos solares GF 55C y GF 65C en la pág. 20](#)

[1.4.5 GTF 55 en la pág. 22](#)

[1.4.6 GF 90, GF 101, GF 110, GF 120, GF 130 en la pág. 24](#)

Si la tensión DC o la intensidad DC están fuera de su rango, uno o más módulos solares está estropeado.

- Sustituya el módulo o los módulos defectuoso(s).

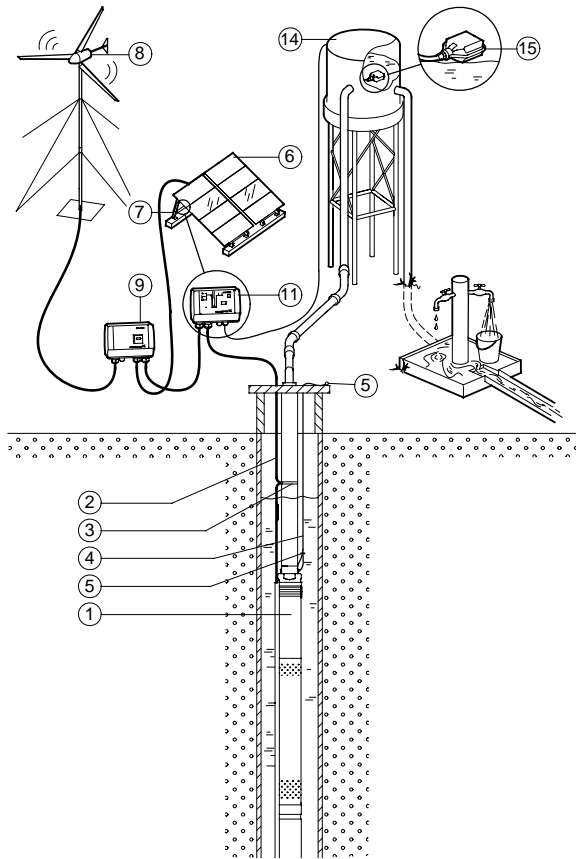
5. Comprobación de la caja de control IO 102 con los módulos conectados

- Conecte los módulos solares poniendo el interruptor del IO 102 en ON.
- Mida la tensión DC y la corriente de cortocircuito en los terminales de la bomba.
Los valores deben corresponder a los obtenidos en el paso 4.
Si los valores difieren, la caja de control está estropeada.
- Sustituya la caja de control.

6. Rearme de la alarma de funcionamiento en seco

- Ponga el interruptor del IO 102 en OFF.
- Vuelva a conectar el cable de la bomba a los terminales.
- Ponga el interruptor del IO 102 en ON.
Compruebe que el sensor de funcionamiento en seco está cubierto de agua.
Si la bomba arranca es porque ha sido detenida por existir una condición de funcionamiento en seco y ahora se ha reiniciado.
 - Espere cinco minutos.
Si la bomba no arranca, está estropeada.
- Repare o sustituya la bomba.

4.8 Sistema combinado con unidad de control CU 200 e interruptor de nivel



Pos. Componente

1. Bomba SQF
2. Cable de alimentación sumergible
3. Sujeciones de cable
4. Cable de refuerzo
5. Abrazaderas para cable
6. Módulos solares
7. Estructura de soporte
8. Turbina eólica
9. Caja de control IO 102
11. Unidad de control CU 200
14. Depósito de agua
15. Interruptor de nivel

TM02 2310 4101

Fig. 19 Sistema combinado con CU 200 e interruptor de nivel

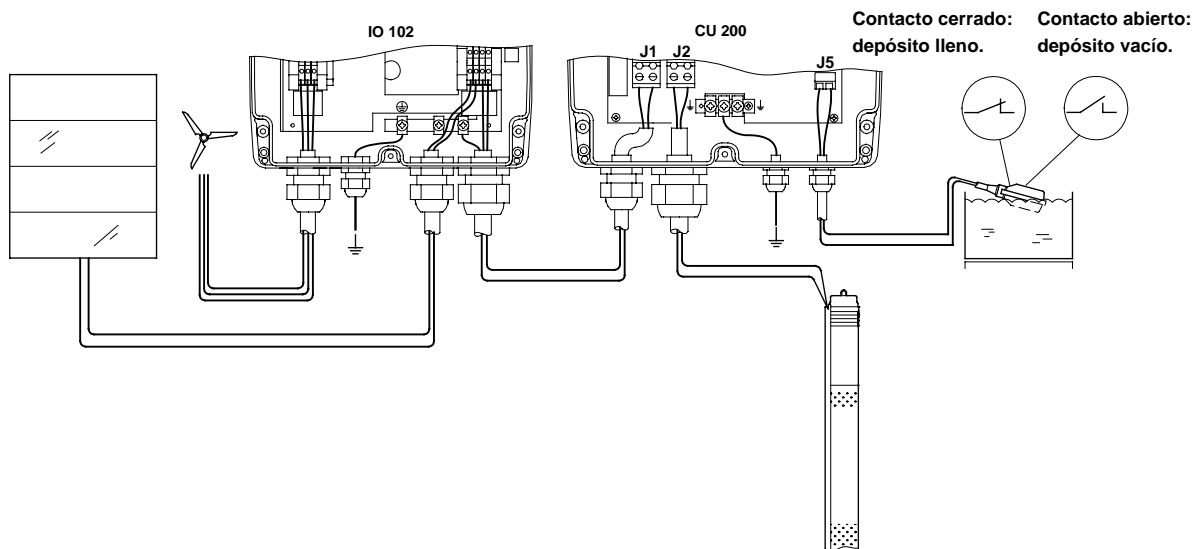


Fig. 20 Cableado interno (y externo) de la caja de control SQFlex IO 102 y de la unidad de control SQFlex CU 200.

Si el sistema no funciona correctamente, siga las instrucciones de la sección [4.8.1 Corrección de fallos en un sistema combinado con unidad de control CU 200 e interruptor de nivel en la pág. 52.](#)

TM02 4376 0702

4.8.1 Corrección de fallos en un sistema combinado con unidad de control CU 200 e interruptor de nivel

A continuación, todos los puntos o terminales de medida se refieren a la caja de control IO 102 o la CU 200.

1. Desconecte la bomba

- Ponga el interruptor del IO 102 en OFF.
- Desconecte los terminales (+) y (-) de los módulos solares.
ADVERTENCIA: No toque los cables, tienen tensión elevada.
- Desconecte el cable de la bomba del terminal J2.
- Libere la turbina poniendo el interruptor del IO 102 en ON.

2. Compruebe la turbina eólica

- Mida la tensión AC en los terminales de la turbina, es decir, una medición entre cada una de las tres fases.
La tensión (U) estará entre 0-250 VAC dependiendo de la velocidad del viento, véase [Turbina eólica en la pág. 26](#).
Los tres valores medidos deben ser iguales. Si difieren o si no hay tensión y la hélice está girando, la turbina está estropeada.
- Repare o sustituya la turbina.

3. Compruebe la caja de control IO 102 con la turbina eólica conectada

- Mida la tensión DC en los terminales del CU 200 en la caja de control.
La tensión (U) estará entre 0-300 VDC dependiendo de la velocidad del viento, véase [Turbina eólica en la pág. 26](#).
Si no hay tensión y la hélice está girando, la caja de control es defectuosa.
- Sustituya la caja de control.

4. Compruebe los módulos solares

- Desconecte los tres cables de la turbina uno a uno y cortocircuite los tres entre sí para detener la turbina.
ADVERTENCIA: No toque los cables, tienen tensión elevada.
- Vuelva a conectar el cable del panel solar que desconectó en el paso 1.
- Mida las tensiones DC y la corriente DC de cortocircuito entre los terminales (2T1, 4T2).
Véase la conexión eléctrica:

[1.4.1 Módulos solares GF 43, GF 50 en la pág. 14](#)

[1.4.2 Módulos solares SX-110 en la pág. 16](#)

[1.4.3 Módulos solares FS-50-D en la pág. 18](#)

[1.4.4 Módulos solares GF 55C y GF 65C en la pág. 20](#)

[1.4.5 GTF 55 en la pág. 22](#)

[1.4.6 GF 90, GF 101, GF 110, GF 120, GF 130 en la pág. 24](#)

Si la tensión DC o la intensidad DC están fuera de su rango, uno o más módulos solares está estropeado.

- Sustituya el módulo o los módulos defectuoso(s).

5. Comprobación de la caja de control IO 102 con los módulos conectados

- Conecte los módulos solares poniendo el interruptor del IO 102 en ON.
- Mida la tensión DC y la corriente DC de cortocircuito en los terminales de la bomba.
Los valores deben corresponder a los obtenidos en el paso 4.
Si los valores difieren, la caja de control está estropeada.
- Sustituya la caja de control.

6. Compruebe el interruptor de nivel del depósito de agua

- Libere la turbina poniendo el interruptor del IO 102 en ON.
- Desconecte el cable del interruptor de nivel del terminal J5.
- Mida la resistencia del cable del interruptor de nivel con un polímetro.
- Gire hacia arriba el interruptor de nivel => el contacto del interruptor se cierra. El valor medido debe ser aproximadamente 0 ohm.
- Gire hacia abajo el interruptor de nivel => el contacto del interruptor se abre. El valor medido debe ser infinito.
Si uno de los dos valores no es correcto, el interruptor de nivel está estropeado.
- Sustituya el interruptor de nivel.

7. Compruebe la unidad de control CU 200

- Deje el interruptor de nivel desconectado.
- Mida la tensión DC entre los terminales de la bomba (J2).
Los valores deben corresponder a los obtenidos en los pasos 3 ó 5.
Nota: Las condiciones de viento y sol pueden haber cambiado desde que se han hecho las mediciones en los pasos 3 ó 5.
Si difiere, la CU 200 está estropeada.
- Sustituya la CU 200.

8. Compruebe la bomba

- Asegúrese de que la CU 200 está desconectada pulsando el botón ON/OFF. La luz OFF debe encenderse.
- Vuelva a conectar el cable de la bomba al terminal J2.
- Conecte el cable del interruptor de nivel al terminal J5.
El interruptor de nivel debe apuntar hacia abajo para enviar una señal de arranque a la CU 200.
- Encienda la bomba pulsando el botón ON/OFF. La luz ON debe encenderse.
Observe que el sensor de funcionamiento en seco está cubierto de agua.
Si la bomba arranca es porque ha sido detenida por existir una condición de funcionamiento en seco y ahora se ha reiniciado.
 - Espere cinco minutos.
Si la bomba no arranca, está estropeada.
- Repare o sustituya la bomba.

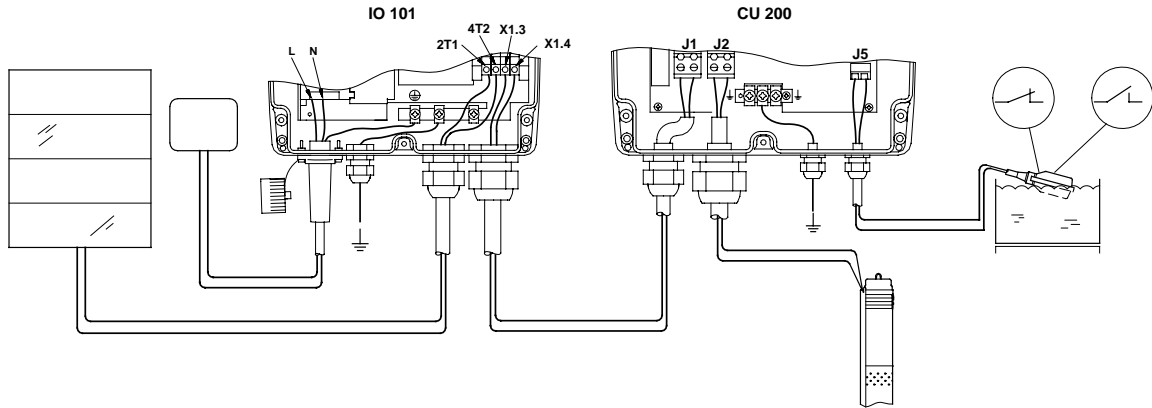
4.9 Opciones con generador como fuente de reserva

Se muestran abajo los diagramas de cableado para opciones con generador como fuente de alimentación de reserva.

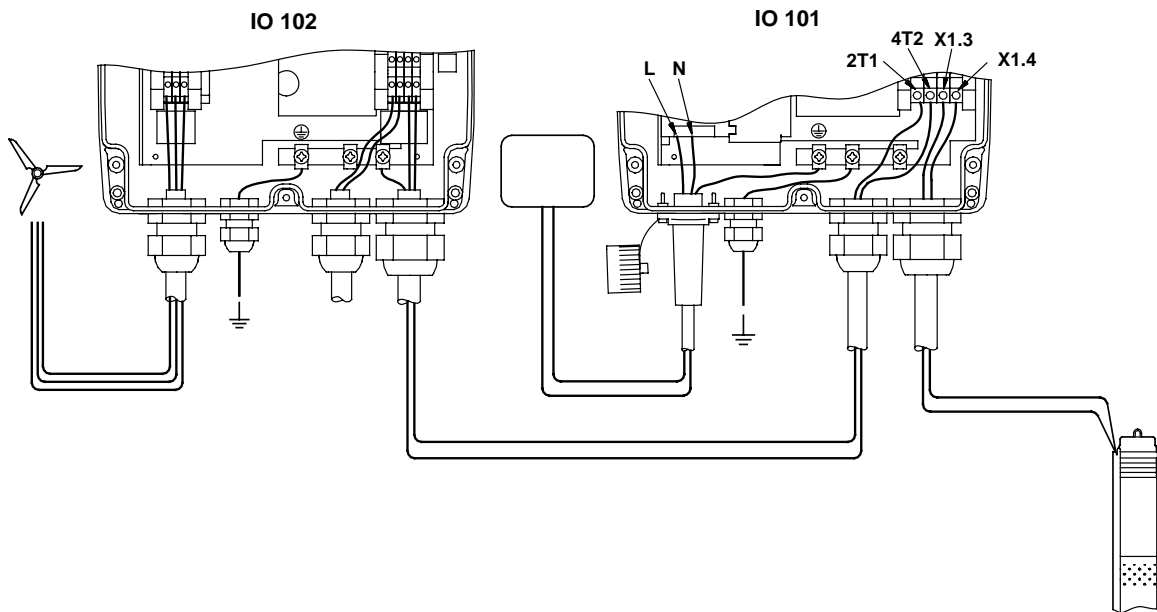
La corrección de fallos en los componentes individuales se explica en las secciones 3.1 a 3.7.

En la sección [Visión general de posibles combinaciones en la pág. 36](#) se da una visión general de la aplicación.

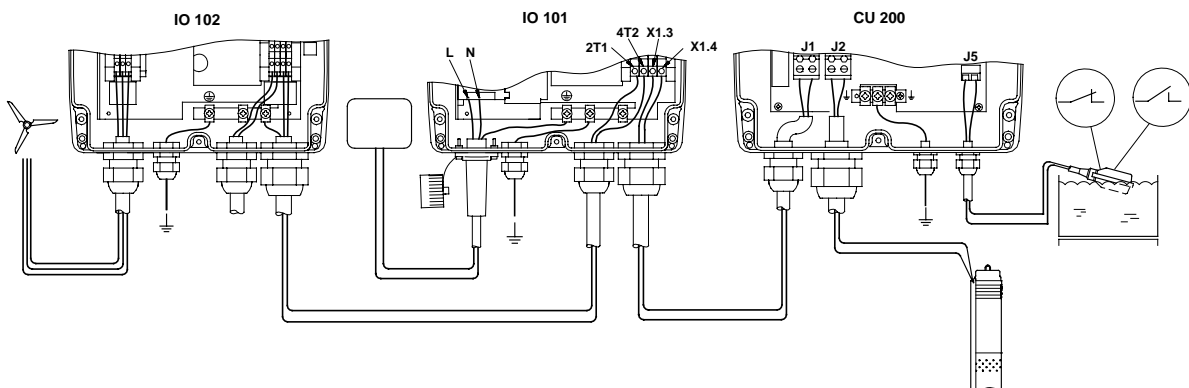
Sistema con energía solar con unidad de control CU 200 e interruptor de nivel



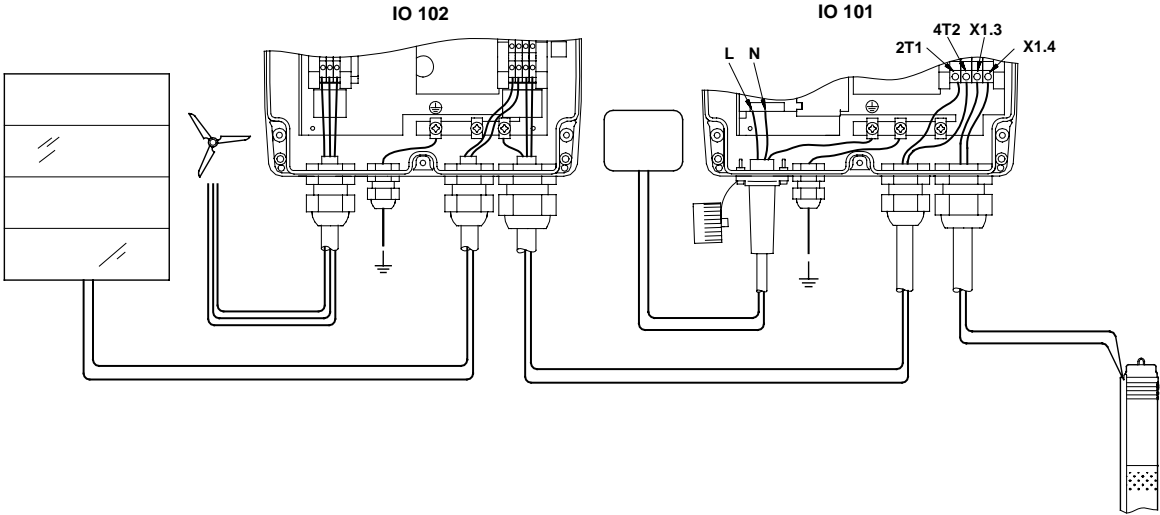
Sistema con energía eólica



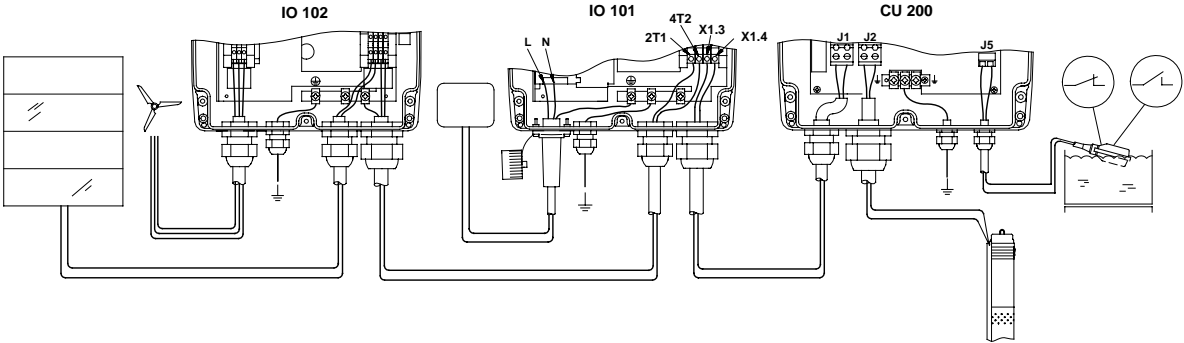
Sistema con energía eólica con unidad de control CU 200 e interruptor de nivel



Sistema combinado



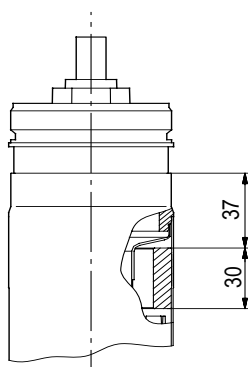
Sistema combinado con unidad de control CU 200 e interruptor de nivel



5. Revisión y reparación de la bomba y el motor

5.1 Información general

Los rotores helicoidales no se pueden separar del motor como una unidad aparte. Si es necesario reemplazar el motor o la bomba, debe desmontarse la bomba, véase la sección [5.4 Tipo de bomba helicoidal en la pág. 60](#).



TM02 5769 3902

Fig. 21 Cuando repare un motor en un tornillo de banco, haga presión únicamente en el área de 30 mm de ancho situada 37 mm por debajo del borde superior de la camisa del motor.

Los números de posición se refieren a las vistas de despiece, dibujos de secciones y listas de partes; las letras de herramienta se refieren a la sección [5.2 Herramientas de reparación en la pág. 57](#).

5.1.1 Antes de desmontar el equipo

- Desconecte la alimentación al motor.

5.1.2 Antes de montar

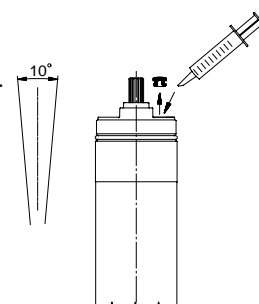
- Limpie todas las partes y compruebe que no tienen fracturas ni desgastes.
- Pida los kits de repuestos o las partes necesarias.
- Sustituya las partes estropeadas con piezas nuevas.
- Humedezca las partes de goma con agua jabonosa antes de colocarlas.

5.1.3 Durante el montaje

- Lubrique y apriete los tornillos y las piezas de goma de acuerdo con lo que se expone en la sección [5.3 Pares de apriete y lubricantes en la pág. 59](#).
- Antes de conectar la bomba al motor, rellene el motor con líquido para motor SML 2 de Grundfos.

Rellenado del líquido para motor

1. Coloque el motor en posición vertical con una inclinación de 10° aproximadamente.
2. Retire el tapón de llenado utilizando un destornillador o herramienta similar.
3. Inyecte el líquido para motor SML 2 en el interior del motor, utilizando una jeringuilla o similar.
4. Mover el motor de un lado a otro para que salga el posible aire.
5. Volver a colocar el tapón de llenado y apretarlo bien.



TM01 1434 4597

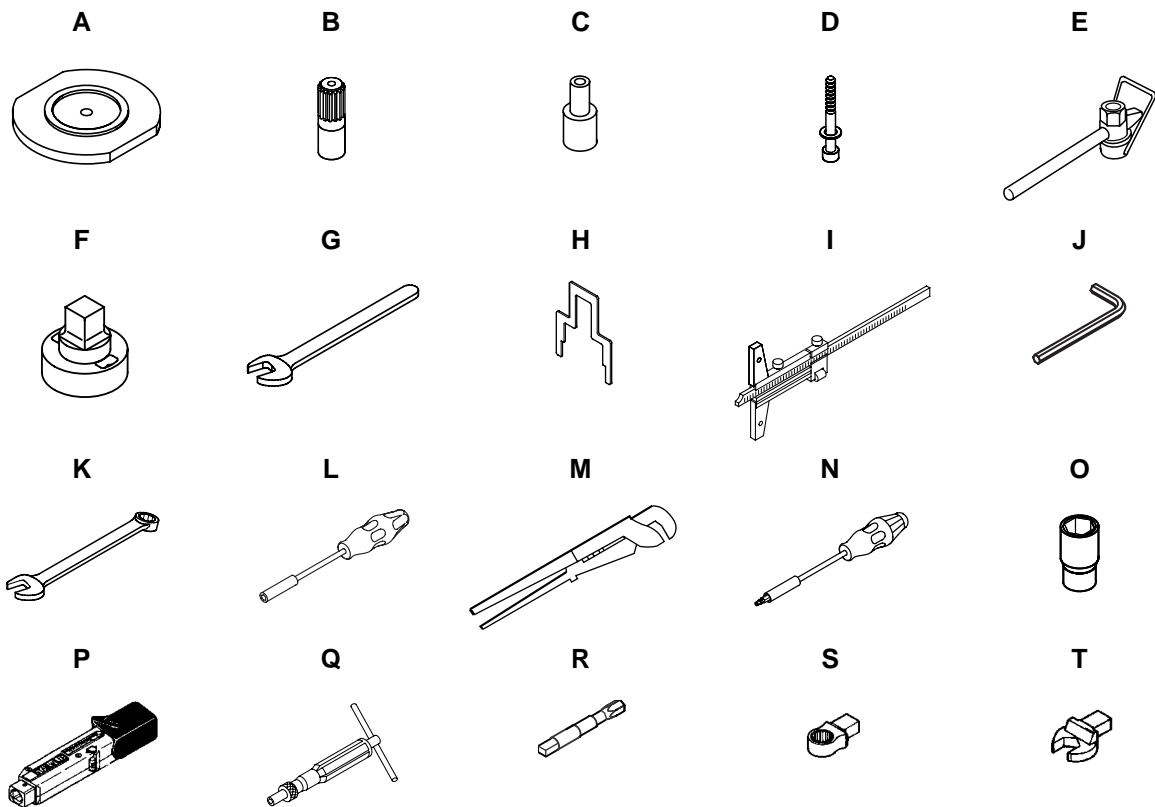
Fig. 22 Rellenado del motor

Acople la bomba al motor, véase la sección [5.5.2 Acoplamiento de la bomba al motor en la pág. 61](#) (bombas centrífugas) o la sección [5.4.2 Montaje en la pág. 60](#) (bombas helicoidales).

5.1.4 Después del montaje

- Compruebe la altura manométrica y el caudal de acuerdo con las especificaciones de comprobación, véase la sección [5.9 Comprobación de la bomba utilizando una unidad de control SQFlex CU200 en la pág. 65](#).

5.2 Herramientas de reparación



Herramientas especiales

Designación	Se usa en	Información complementaria	Bomba helicoidal	SQF 3A SQF 5A	SQF 8A	SQF 11A SQF 14A
A Placa de fijación					SV0049	
B Espiga estriada con tornillo				SV0226		
C Punzón para montaje					SV7925	
D Tubo espaciador		13 / ø8,5 x 39,5 13 / ø8,5 x 39,0		SV0006	SV0008	SV0008
E Tornillo hexagonal con arandela	K	M8 x 65			SV0074	
F Llave para tuerca semicónica	11-12	22 mm 27 mm		SV0182	SV0187	SV0217
G Llave para cámara de descarga	1a		SV0064			
H Llave de boca	1a	62 mm	SV2080			
I Plantilla de medida	24				96079961	
J Calibrador	14-16				Estándar	

Herramientas estándar

Pos.	Designación	Se usa en	Información complementaria		Bomba helicoidal	SQF 3A SQF 5A	SQF 8A	SQF 11A SQF 14A
K	Llave Allen	E	6 mm				SV1204	
L	Llave mixta de boca y estrías	16-24	10 mm (dos uds. necesarias para pos. 16)				SV0083	
		19-19a	13 mm				SV0055	
M	Sacatuercas	250	7 mm				SV0065	
N	Llave para tubo	13	1"		estándar			
		14a	4"				estándar	
O	Destornillador (torx)	18a	T10				SV0066	
P	Llave de vaso	250- S	7 mm	1/4"			SV0457	

Herramientas dinamométricas

Pos.	Designación	Se usa en	Información complementaria		Bomba helicoidal	SQF 3A SQF 5A	SQF 8A	SQF 11A SQF 14A
Q	Llave de ajuste dinamométrica	S-U	4-20 Nm	9x12			SV0292	
		G	40-200 Nm	14x18	SV0400			
R	Destornillador con par de apriete	S	1-6 Nm	1/4"			SV0438	
S	Adaptador para destornillador con par de apriete	O-P	1/4"				SV0437	
T	Anillo de asiento	Q -19-19a	13 mm	9x12			SV0294	
U	Llave de boca	F - Q -11-12	22 mm	9x12			SV0622	
		Q-16	10 mm	9x12	SV0610			

5.3 Pares de apriete y lubricantes

Esta sección explica cuáles son los tornillos y tuercas que deben apretarse con un par determinado y los lubricantes a utilizar.

Pos.	Descripción	Tipo de bomba	Par [Nm]	Lubricante
	Bomba / motor	Helicoidal	55	
1a	Cámara de descarga*	Helicoidal	100	Rocol
13/16	Rotor bomba / eje ranurado	Helicoidal	18	
14a	Pieza de conexión	Centrífuga		
16	Eje ranurado / eje de motor	Helicoidal	18	
19	Tornillo hexagonal	Centrífuga, eje ranurado	18	Gardolube
	Tuerca	Centrífuga, eje cilíndrico		
19a	Tuerca	Centrífuga	18	Gardolube
19b	Tuerca	Centrífuga, eje ranurado	11	Gardolube
24	Acoplamiento con tuerca	Centrífuga	18	
	Tapa posterior con cable	Todos		Rocol
	Tuerca	Todos	1,5	

Rocol Sapphire Aqua-Sil, ref. RM2924 (0,5 l).

Gardolube L 6034, ref. SV9995 (1 l).

No es necesario lubricar tornillos y tuercas tratados con "Delta Seal", ya que este revestimiento es anti-corrosivo y lubricante.

* La rosca de la cámara de descarga debe lubricarse.

5.4 Tipo de bomba helicoidal

Las bombas helicoidales no se pueden separar del motor como unidades independientes. Si se debe sustituir la bomba o el motor, debe desmontarse la bomba.

5.4.1 Desmontaje

1. Fije el motor en un tornillo de banco.
Nota: Haga presión sólo en el área indicada en la [fig. 21](#).
2. Retire los tornillos de las posiciones 18a y 18b y la protección del cable en la posición 18.
3. Si el motor no está estropeado, no hace falta quitar el cable. Si lo está, retire las tuercas de la cubierta trasera con enchufe, en la parte inferior del motor y saque la cubierta trasera, con el cable y el enchufe, fuera del motor.
4. Retire la cámara de descarga, pos. 1a, con el alojamiento completo de la válvula, utilizando la llave para cámara de descarga [G](#). Sostenga la bomba por medio de la llave para tubo [N](#), por la soldadura justo encima del filtro superior.
5. Afloje la camisa exterior, pos. 55, junto con el estator de la bomba pos. 9 utilizando la llave para tubo [N](#) sobre la soldadura justo encima del filtro superior. Sostenga el motor con la llave de boca [H](#).
6. Libere con una sacudida la camisa exterior pos. 55 junto con el estator de la bomba pos. 9, del rotor de la bomba, pos. 13 y del eje de torsión, pos. 16.
7. Retire el estator de la bomba pos. 9 y la brida, pos. 6, golpeando fuerte el fondo de descarga de la camisa exterior contra una superficie sólida de madera, como un banco de trabajo o una mesa por ejemplo.
8. Retire el eje ranurado, pos. 16, del eje del motor utilizando dos llaves mixtas de estrías [L](#).
9. Retire el rotor de la bomba pos. 13 del eje ranurado pos. 16 utilizando la llave para tubo [N](#). Sostenga el eje con la llave mixta de boca y estrías [L](#).
10. Si las piezas del alojamiento de la válvula están estropeadas, sustitúyalas. Separe el anillo retenedor, pos. 7a, del hueco de la cámara de descarga, pos. 1a y presione hacia abajo las piezas hasta sacarlas de la cámara de descarga.

5.4.2 Montaje

1. Rellene el motor con líquido, véase [Rellenado del líquido para motor en la pág. 56](#).
2. Acople el rotor de la bomba pos. 13 en el eje ranurado pos. 16 y apriete con el par adecuado, véase [5.3](#). Sostenga el rotor de la bomba utilizando la llave para tubo [N](#) sobre la parte cilíndrica bajo el rotor de la bomba.
3. Acople el eje de torsión con el eje del motor y apriete con el par adecuado, véase [5.3](#).
4. Acople el estator de la bomba, pos. 9, con la entrada cónica del estator contra el filtro situado en el interior de la camisa exterior, pos. 55.
5. Introduzca la brida, pos. 6, en el interior de la camisa exterior y presiónela contra la parte superior del estator, encajando el estator en el centro de la camisa exterior.
SQF 2.5-2: Gire la brida pos. 6 con la superficie lisa contra el estator, pos. 9.
6. Monte la válvula y la cámara de descarga en el caso de que se hayan desmontado.
 - Coloque el alojamiento de la válvula en una superficie plana con el cojinete, pos. 6, hacia abajo.
 - Lubrique el anillo de junta, pos. 1d, con grasa y encájelo en el hueco exterior del alojamiento de la válvula.
 - Presione la cámara de descarga pos. 1a sobre el alojamiento de la válvula. Gire la cámara de descarga y coloque el anillo retenedor, pos. 7a, en el hueco de la cámara de descarga.
 - Engrase la rosca de la cámara de descarga junto con el alojamiento de la válvula y atorníllela en lo alto de la camisa.
7. Coloque la cámara de descarga (1a) junto con el alojamiento de la válvula y apriételes con el par adecuado utilizando la llave para cámara de descarga [G](#). Sostenga la bomba utilizando la llave para tubo [N](#) o sujétela en un tornillo de banco. Las mordazas deben colocarse en la soldadura, justo encima del filtro.
8. Humedezca el rotor de la bomba, pos. 13, con agua limpia y acople la bomba al motor. Apriete con el par adecuado, véase [5.3](#), utilizando la llave para cámara de descarga [G](#).
9. Empuje la tapa con el enchufe y el cable al interior del motor, si se había retirado. Coloque y apriete las tuercas utilizando la llave de vaso [P](#), el adaptador para destornillador con par de apriete [S](#) y el destornillador con par de apriete [R](#).

10. Coloque la protección del cable, pos. 18. Presione las dos aletas superiores, bajo la camisa exterior y coloque los tornillos, pos. 18a y 18b. Si los orificios accesibles de la camisa exterior en el filtro inferior no están roscados, deben ser roscados utilizando el tornillo de roscado incluido en el kit de montaje y en la protección del cable, o por medio de un juego de tornillos M3.
11. Compruebe el funcionamiento de la bomba utilizando una unidad de control CU 200, si está disponible. Véase la sección [5.9 Comprobación de la bomba utilizando una unidad de control SQFlex CU200 en la pág. 65](#).
12. Instale la bomba. Véase la sección [2. Arranque en la pág. 32](#).

5.5 Bomba centrífuga y motor

5.5.1 Para separar la bomba del motor

1. Coloque el motor en un tornillo de banco.
Nota: Haga presión sólo en el área indicada en la [fig. 21](#).
2. Afloje los tornillos pos. 18a y retírelos junto con la protección del cable, pos. 18c.
3. Afloje los tornillos pos. 18b si los hay y retírelos junto con la protección del cable, pos. 18.
4. Si el motor no está estropeado, no hace falta quitar el cable. Si lo está, retire las tuercas de la cubierta trasera con enchufe y tire de ella para extraerla del motor junto con el cable y el conector.
5. Retire las tuercas pos. 19a y separe la bomba del motor.
6. Retire el protector del eje estriado, pos. 24b y el anillo de fijación, pos. 24a, del eje del motor.
7. Retire el extremo del eje del motor, pos. 24.
8. Retire del motor la pieza de conexión, pos. 14a, utilizando la llave para tubo [N](#). Sostenga el motor con la llave de boca [H](#).

5.5.2 Acoplamiento de la bomba al motor

1. Rellene el motor con líquido, véase [Rellenado del líquido para motor en la pág. 56](#).
2. Atornille el extremo del eje pos. 24 al eje del motor y empújelo a su posición. Ajuste la altura a 88,15 mm \pm 0.2 mm utilizando la plantilla de medida [I](#), véase [fig. 23](#).
3. Apriete la tuerca con el par correcto, véase [5.3](#). Compruebe que la altura sigue siendo 88,15 mm \pm 0.2 mm.
4. Coloque el anillo de fijación pos. 24a y el protector del eje ranurado pos. 24b.
5. Coloque la pieza de conexión pos. 14a y apriétela utilizando la llave para tubo [N](#).
6. Acople la bomba al motor. Los huecos para cable en la cámara de aspiración pos. 14 y la pieza de conexión pos. 14a deben quedar alineados. Coloque las cuatro tuercas pos. 19a y apriételas diagonalmente con el par adecuado, véase [5.3](#).
7. Introduzca la tapa posterior, con el cable, en el motor, en caso de que la haya desmontado. Encájela y apriete las tuercas, véase [5.3](#), utilizando la llave de vaso [P](#), el adaptador para destornillador con par de apriete [S](#) y el destornillador con par de apriete [R](#).
8. Coloque el protector del cable pos. 18c del motor y asegúrela con los tornillos pos. 18a.
9. Coloque el protector del cable pos. 18 de la bomba y asegúrela con los tornillos pos. 18b (SQF 5A).
10. Compruebe el funcionamiento de la bomba utilizando una unidad de control CU 200 si estuviera disponible. Véase la sección [5.9 Comprobación de la bomba utilizando una unidad de control SQFlex CU200 en la pág. 65](#).
11. Instale la bomba, véase la sección [2. Arranque en la pág. 32](#).

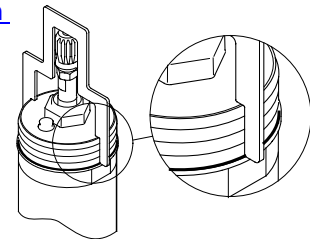


Fig. 23

TM02 5770 3902

5.6 Bomba centrífuga con eje ranurado

5.6.1 Desmontaje

1. Coloque y apriete la espiga estriada con tornillo [B](#) en la placa de fijación [A](#).
Nota: Asegúrese de que la placa de fijación está correctamente colocada, de manera que la cavidad de la placa de fijación encaje con la cámara de aspiración pos. 14.
2. Coloque la bomba en la placa de fijación [A](#).
3. Desenrosque y retire los tornillos pos. 19 junto con las arandelas pos. 71. Retire el tirante pos. 17.
4. Desmonte la bomba en el siguiente orden hasta retirar la última cámara:
 - pieza de descarga pos. 1b
 - alojamiento de válvula pos. 1
 - tuerca pos. 19b
 - arandela pos. 76
 - impulsor pos. 13
 - estator pos. 9.
5. Tire hacia arriba el eje de la bomba pos. 16 junto con el tornillo de cebado pos. 64 y extráigalo de la cámara de aspiración pos. 14 y de la cámara inferior pos. 10.
6. Levante la cámara de aspiración pos. 14 y la cámara inferior pos. 10 de la placa de fijación [A](#).
7. Sustituya las piezas desgastadas, si las hubiera, véase la sección [5.8 Comprobación y sustitución de las piezas gastadas en bombas centrífugas en la pág. 64](#).

5.6.2 Montaje

1. Coloque la cámara de aspiración pos. 14 en la placa de fijación [A](#).
2. Encaje la cámara inferior pos. 10 en la cámara de aspiración pos. 14.
3. Desplace el tornillo de cebado pos. 64 sobre el eje de la bomba pos. 16 y empújelo hasta que entre en contacto con el acoplamiento.
Nota: Los tornillos del disco de cebado deben quedar hacia arriba.
4. Acople el eje de la bomba al espiga estriada con tornillo [B](#).
5. Coloque el primer impulsor pos. 13 y presione hasta que encaje en el anillo pos. 7 en la cámara inferior pos. 10.
6. Acople la cámara pos. 9 y el impulsor pos. 13 hasta que el último impulsor quede encajado.
7. Coloque la arandela pos. 76 (con los tres surcos hacia arriba) y la tuerca pos. 19b.
8. Asegúrese de que el impulsor superior quede encajado en el eje ranurado y apriete la tuerca pos. 19b con el par correcto, véase [5.3](#).
Nota: Compruebe si los impulsores pueden subir o bajar, ya que es importante que la tuerca esté apretada contra los impulsores.
9. Ajuste el alojamiento de válvula pos. 1 y la pieza de descarga pos. 1b.
Nota: Gire la pieza de descarga de manera que las aberturas para la protección de los cables queden situadas encima de los orificios para los tornillos pos. 18b en la cámara de aspiración pos. 14.
10. Lubrique las roscas de los tornillos pos. 19 y encaje los tirantes pos. 17, las arandelas pos. 71 y los tornillos pos. 19. Apriete diagonalmente, véase [5.3](#).
11. Retire la bomba de la placa de fijación [A](#) y acople la bomba al motor, véase la sección [5.5.2 Acoplamiento de la bomba al motor en la pág. 61](#).

5.7 Bomba centrífuga con eje cilíndrico

5.7.1 Desmontaje

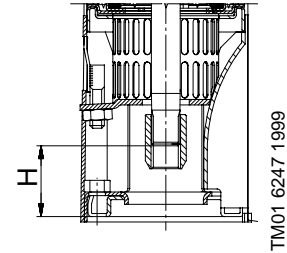
1. Acople el placa de fijación [A](#) a la cámara de aspiración pos. 14 por medio del tubo espaciador [D](#) y del tornillo hexagonal con arandela [E](#).
Nota: Asegúrese de que la placa de montaje está colocada correctamente, de manera que el hueco de la placa y el saliente de la cámara de aspiración (14) encajen entre sí.
Sujete la placa de montaje en un tornillo de banco.
2. Afloje y retire las tuercas pos. 19. Retire el tirante pos. 17.
3. Retire el alojamiento de válvula pos. 1 y la cámara superior pos. 4 (SQF 3 A N y SFQ 5A N).
Retire el anillo retenedor pos. 85 en SQF 3 A N y SQF 5A N.
4. Afloje la tuerca de casquillo cónico pos. 11 utilizando la llave para tuerca semicónica [E](#). Golpee el casquillo cónico pos. 12 hacia abajo para hacerlo pasar a través del impulsor pos. 13 utilizando la llave para tuerca semicónica [E](#).
5. Retire el impulsor pos. 13, el casquillo cónico pos. 12, la tuerca de casquillo semicónica pos. 11 y la cámara pos. 9.
6. Repita los pasos 4. y 5. hasta extraer todos los impulsores y cámaras.
Retire los anillos retenedores pos. 85 en SQF 11A N y SQF 14A.
7. Afloje la guía pos. 25 del hueco de la cámara de aspiración pos. 14 (sólo en SQF 11A N y SQF 14A).
Extraiga la cámara de aspiración de la placa de fijación [A](#).
8. Retire el tornillo hexagonal con arandela [E](#), tubo espaciador [D](#) y el eje de la bomba pos. 16.
9. Compruebe y sustituya las piezas gastadas, véase la sección [5.8 Comprobación y sustitución de las piezas gastadas en bombas centrífugas en la pág. 64](#).

5.7.2 Montaje

1. Coloque el eje pos. 16 en la placa de fijación [A](#) mediante el tubo espaciador [D](#) y tornillo hexagonal con arandela [E](#).
Nota: Asegúrese de que la placa de fijación está situada correctamente, de manera que el hueco en la placa de montaje coincida con el saliente de la cámara de aspiración pos. 14.
Sujete la placa de fijación en un tornillo de banco.
2. Desplace la cámara de aspiración pos. 14 por el eje de manera que el saliente del interconector de succión pos. 14 se acople con el hueco de la placa de montaje. Empuje la cámara inferior pos. 10 / guía pos. 25 en su posición dentro de la cámara de aspiración.
3. Coloque el casquillo cónico pos. 12, el impulsor pos. 13 (el cuello del impulsor debe apuntar hacia abajo) y la tuerca de casquillo cónica pos. 11. De unas pocas vueltas a la tuerca cónica. Encaje el impulsor en su posición contra la cámara pos. 10 / guía pos. 25, utilizando la llave para tuerca semicónica [E](#) y apriete con el par adecuado, véase [5.3](#).
4. Coloque la cámara pos. 9.
5. Repita los pasos 3. y 4. hasta colocar todos los impulsores y cámaras.
Nota: Para cada sección, asegúrese de que la cámara y el impulsor han quedado correctamente encajados antes de apretar la tuerca semicónica.
Nota: Coloque el anillo retenedor pos. 85 tras el impulsor medio en SQF 3A/5A N y SQF 11A/14A (N).
En SQF 14A (N) el pequeño hueco del anillo retenedor debe estar hacia abajo.
Nota: La cámara superior del SQF 8A (N) y SQF 11A/14A (N) es la posición 4.
6. Encaje el alojamiento de válvula pos. 1 de manera que los agujeros para el cable de refuerzo queden en la posición opuesta al cable del motor (apertura para el cable en la cámara de aspiración) y que las ranuras para las abrazaderas queden alineadas con los puntos en donde las abrazaderas se sujetan a la cámara de aspiración.
7. Coloque la abrazadera pos. 17 y las tuercas pos. 19. Apriételas diagonalmente con el par adecuado, véase [5.3](#).
8. Retire la bomba de la placa de fijación [A](#) y acóplela al motor, véase la sección [5.5.2 Acoplamiento de la bomba al motor en la pág. 61](#).

9. Compruebe la holgura axial del eje de la bomba midiendo la distancia entre la superficie de contacto de la cámara de aspiración y el extremo del eje, utilizando un calibrador. Mida con el eje colocado en su posición superior y en su posición inferior, véase abajo.

	SQF 3A SQF 5A	SQF 3A N SQF 5A N SQF 11A (N) SQF 14A (N)	SQF 8A (N)
Posición inferior $H_{m\acute{a}x}$	37.5	37.15	37.15
Posición superior $H_{m\acute{i}n}$	38.4	39.15	40.15



5.8 Comprobación y sustitución de las piezas gastadas en bombas centrífugas

Cojinete posición 8 (no en SQF 5A N)

Compruebe	Sustituya
<ul style="list-style-type: none"> Compruebe si los cojinete están estropeados debido a arena o al funcionamiento en seco. 	<ul style="list-style-type: none"> Retire el cojinete pos. 8 empujándolo fuera de la cámara pos. 9. Coloque un cojinete nuevo empujándolo dentro de la cámara desde la parte inferior situando el lado del cojinete con el mayor diámetro contra el fondo de la cámara.

Cojinete superior posición 6

Compruebe	Sustituya
<ul style="list-style-type: none"> Compruebe si el cojinete está estropeado. 	<ul style="list-style-type: none"> Empuje el cojinete pos. 6 fuera del alojamiento de la válvula (eje cilíndrico). SQF 3A/5A (eje ranurado): Empuje el cojinete utilizando un destornillador, si es necesario. Empuje el cojinete nuevo en el alojamiento de la válvula desde la parte inferior.

Asiento de la válvula en posición 3 (sólo en SQF 5A)

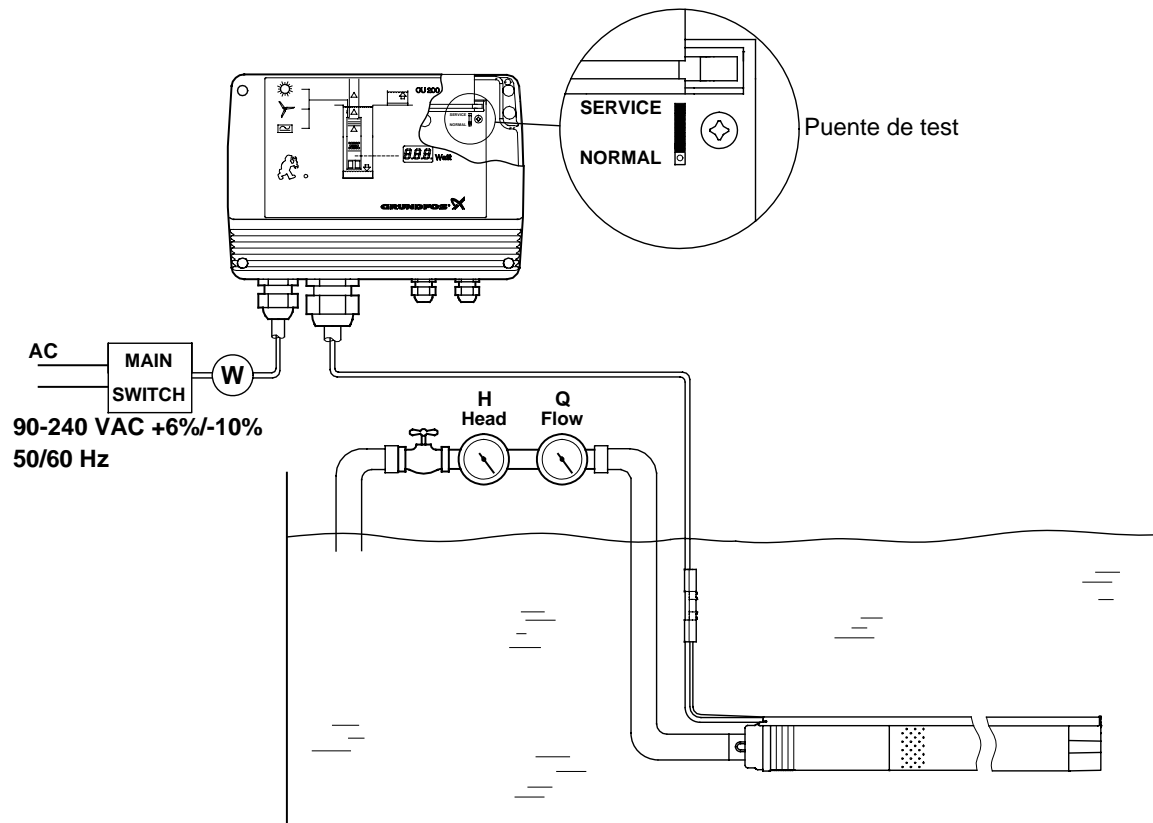
Compruebe	Sustituya
<ul style="list-style-type: none"> Compruebe si la goma está dura o comprimida de tal manera que el asiento de la válvula esté en contacto con el metal. 	<ul style="list-style-type: none"> Libere la guía de la válvula pos. 70 de su posición bajo el hueco del alojamiento de la válvula. Tire de la guía y del cono de la válvula pos. 2 hasta sacarlo del alojamiento de la válvula. Empuje el asiento de la válvula pos. 3 fuera del alojamiento de la válvula introduciendo un destornillador entre el asiento y el alojamiento de la válvula. Coloque de nuevo el asiento de la válvula empujándolo dentro del alojamiento de la válvula con la parte plana hacia abajo.

Anillo en posición 7

Compruebe	Sustituya
<ul style="list-style-type: none"> Compruebe si la goma se ha endurecido o desgastado, ya que esto puede reducir la altura manométrica o el caudal. 	<ul style="list-style-type: none"> Libere el anillo de cierre pos. 7 de la cámara pos. 9/10 o de la guía pos. 25, insertando un destornillador entre el anillo y la cámara / guía. Coloque de nuevo el anillo en la cámara pos. 9/10 o en la guía pos. 25. La parte del anillo que debe quedar hacia arriba es, según el modelo: <ul style="list-style-type: none"> SQF 3A/5A superficie lisa SQF 3A/5A N lado con goma SQF 8A (N) "This side up" SQF 11A/14A (N) lado

5.9 Comprobación de la bomba utilizando una unidad de control SQFlex CU200

La bomba debe suministrar un caudal nominal (m^3/h) a un consumo de energía y altura manométrica determinados. Las [“Curvas de valores de comprobación” en la pág. 66](#) se aplican a la altura manométrica establecida para cada bomba. Los valores de la curva son valores mínimos.



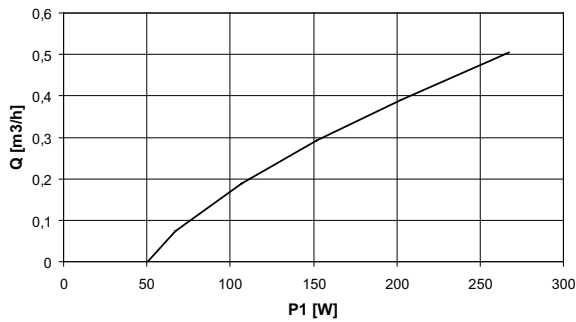
TM02 5908 4002

1. Abra completamente la válvula de descarga para reducir la contrapresión al mínimo.
2. Desconecte la fuente de alimentación de la bomba.
3. Retire la tapa frontal de la CU 200 y coloque el puente de test en la posición de servicio, véase la ilustración.
Vuelva a colocar la tapa frontal.
4. Conecte la fuente de alimentación.
5. Asegúrese de que el sistema esté apagado. La luz roja del botón ON/OFF debe estar encendida. Si el sistema no está apagado, pulse una vez el botón ON/OFF.
6. Pulse el botón ON/OFF durante al menos cuatro segundos. Suelte el botón. La unidad de control CU 200 está ahora en modo test. (El indicador inferior de caudal está permanentemente activado, la bomba gira lentamente.)
7. Pulse el botón ON/OFF dos veces (el indicador superior de caudal estará permanentemente activado). La bomba ajusta ahora su velocidad.
8. Ajuste la contrapresión al valor indicado para cada bomba en las curvas de la sección [5.9.1 Curvas de valores de comprobación en la pág. 66](#).
9. Lea el caudal Q [m^3/h] con un flujómetro o un dispositivo similar y el consumo de la bomba P_1 [W] mediante un vatímetro.
10. En el diagrama de curvas correspondiente, encuentre el punto de intersección de los valores leídos de flujo (Q) y de consumo de potencia P_1 [W].
 - Si la intersección está por encima de la curva mínima, el caudal es suficiente.
 - Si la intersección está por debajo de la curva mínima, el caudal es insuficiente y debe buscar y sustituir componentes de la bomba que estén gastados o estropeados.
11. Pulse una vez el botón ON/OFF. La CU 200 deja de estar en modo test.
12. Desconecte la fuente de alimentación y desconecte la bomba y la CU200.
13. Coloque el puente en la posición normal.

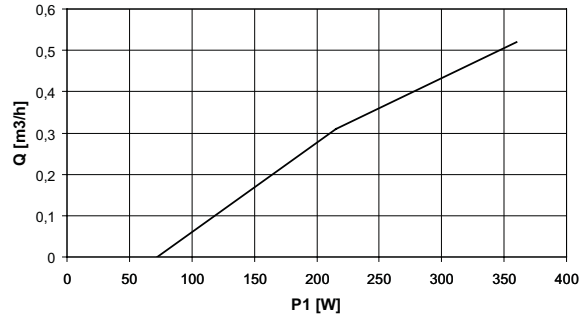
5.9.1 Curvas de valores de comprobación

La curva que se muestra en los gráficos corresponde a las condiciones mínimas de funcionamiento de la bomba.

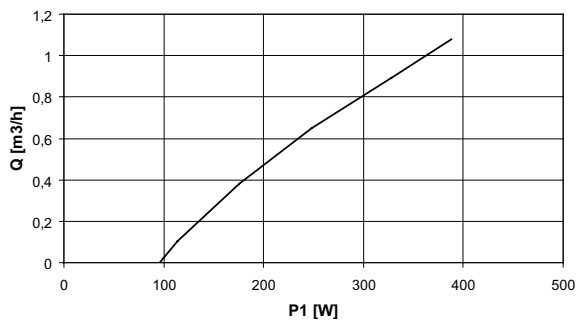
**Comprobación de servicio, SQF 0.6 - 2
H = 60 m**



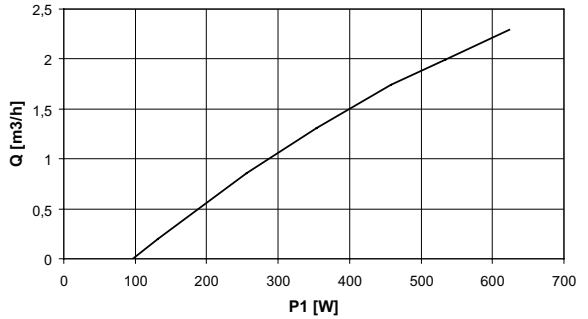
**Comprobación de servicio, SQF 0.6 - 3
H = 100 m**



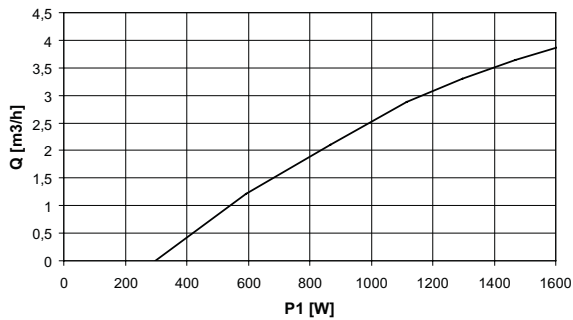
**Comprobación de servicio, SQF 1.2 - 2
H = 60 m**



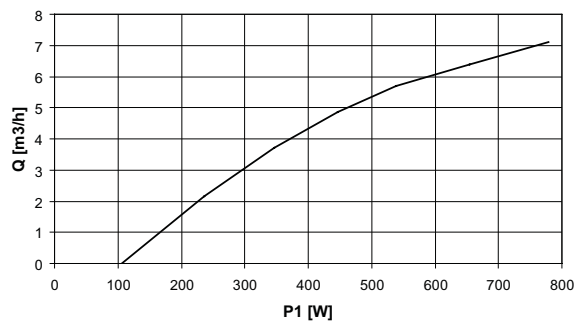
**Comprobación de servicio, SQF 2.5 - 2
H = 40 m**



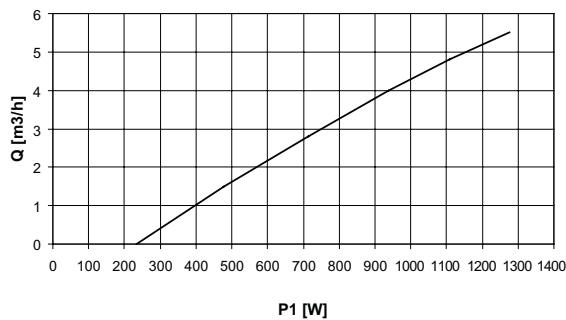
**Comprobación de servicio, SQF 3A-10
H = 50 m**



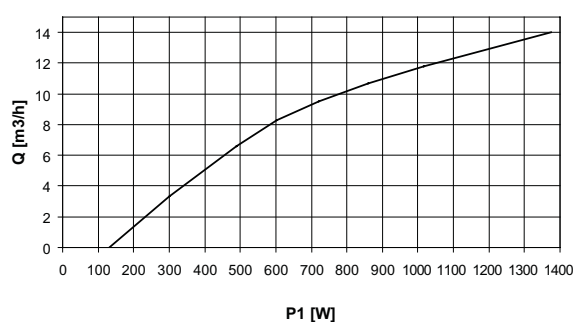
**Comprobación de servicio, SQF 5A - 3
H = 10 m**



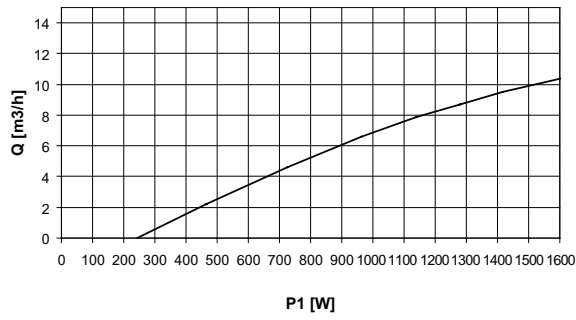
**Comprobación de servicio, SQF 5A - 6
H = 30 m**



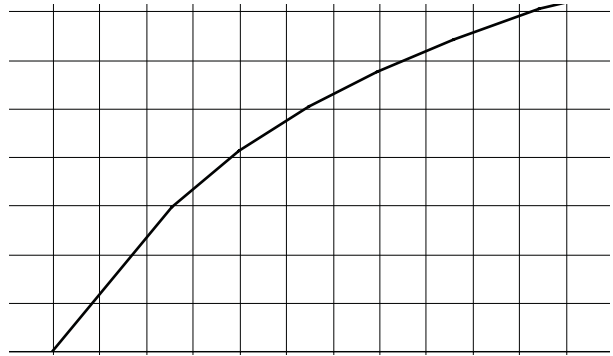
**Comprobación de servicio, SQF 8A - 3
H = 10 m**



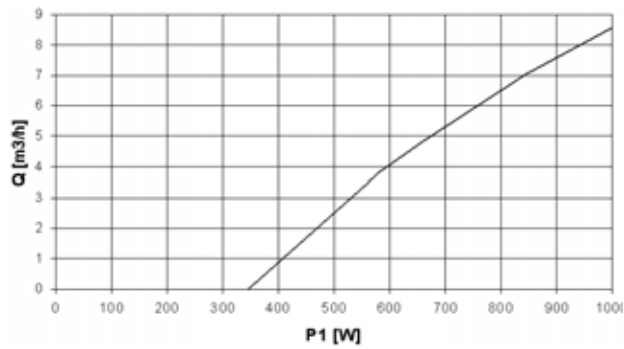
Comprobación de servicio, SQF 8A - 5
H = 20 m



Comprobación de servicio, SQF 11A - 3
H = 10 m

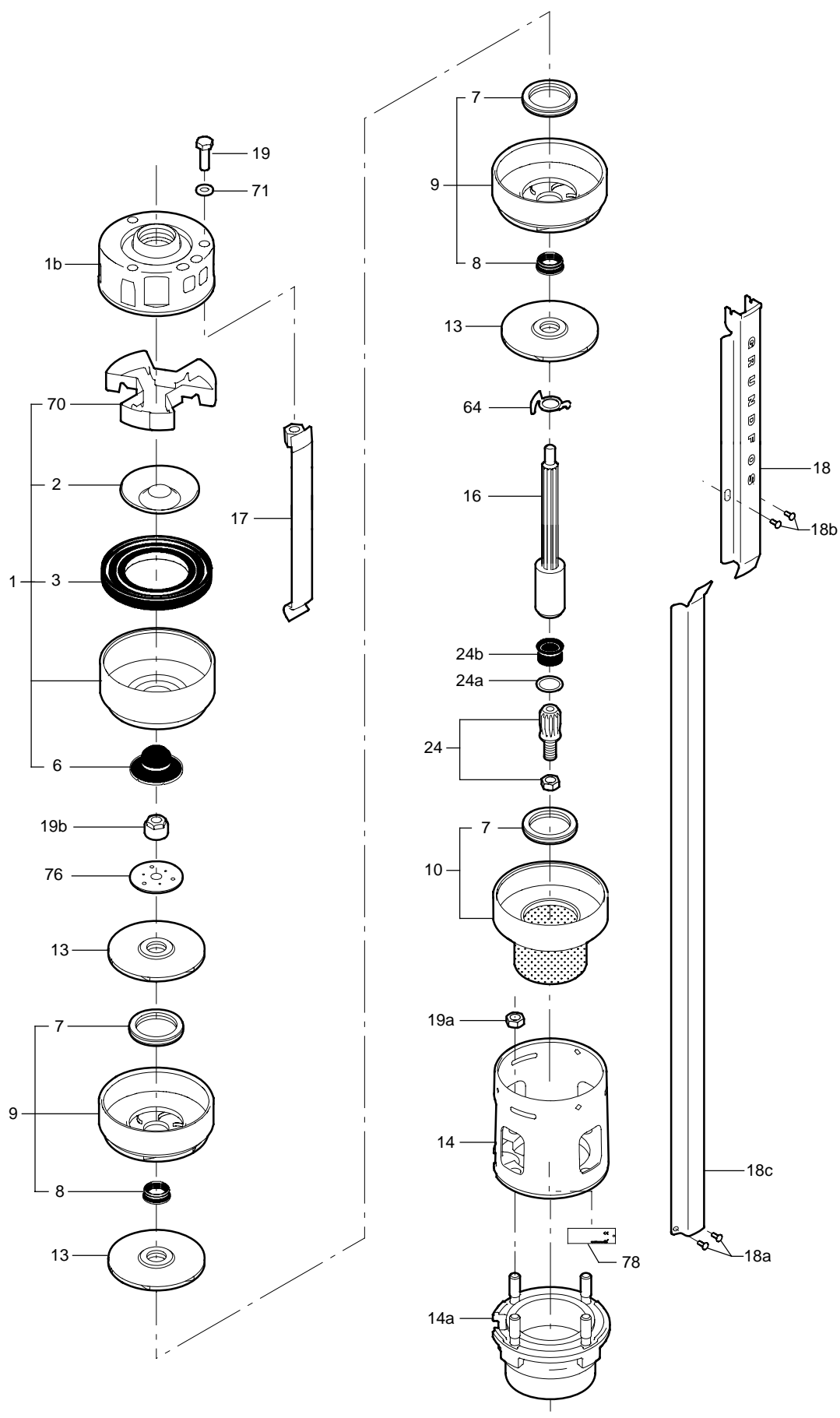


Comprobación de servicio, SQF 14A - 3
H = 15 m



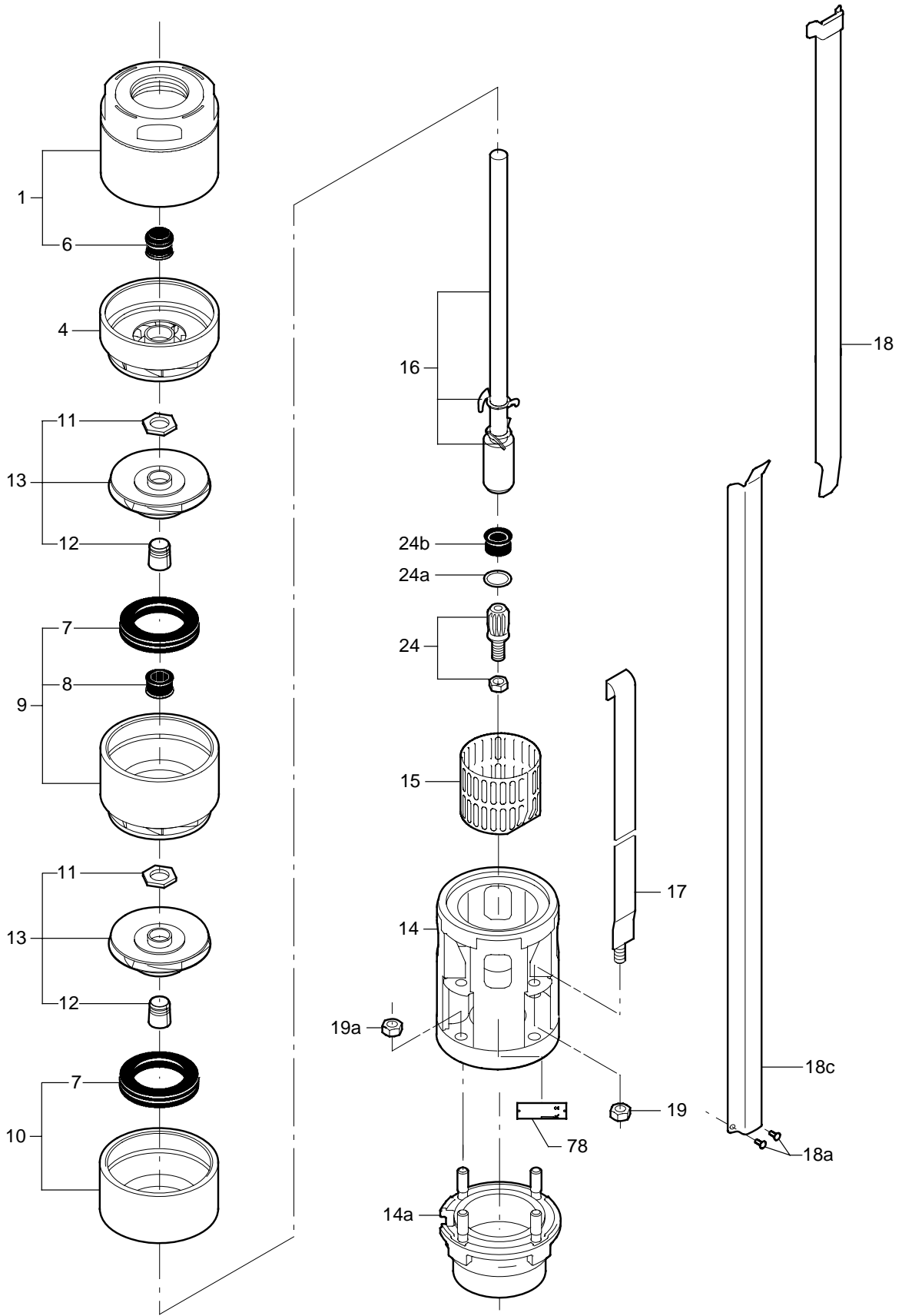
5.9.2 Dibujos

SFQF 3A-10, SQF 5A-3, SQF 5A-6



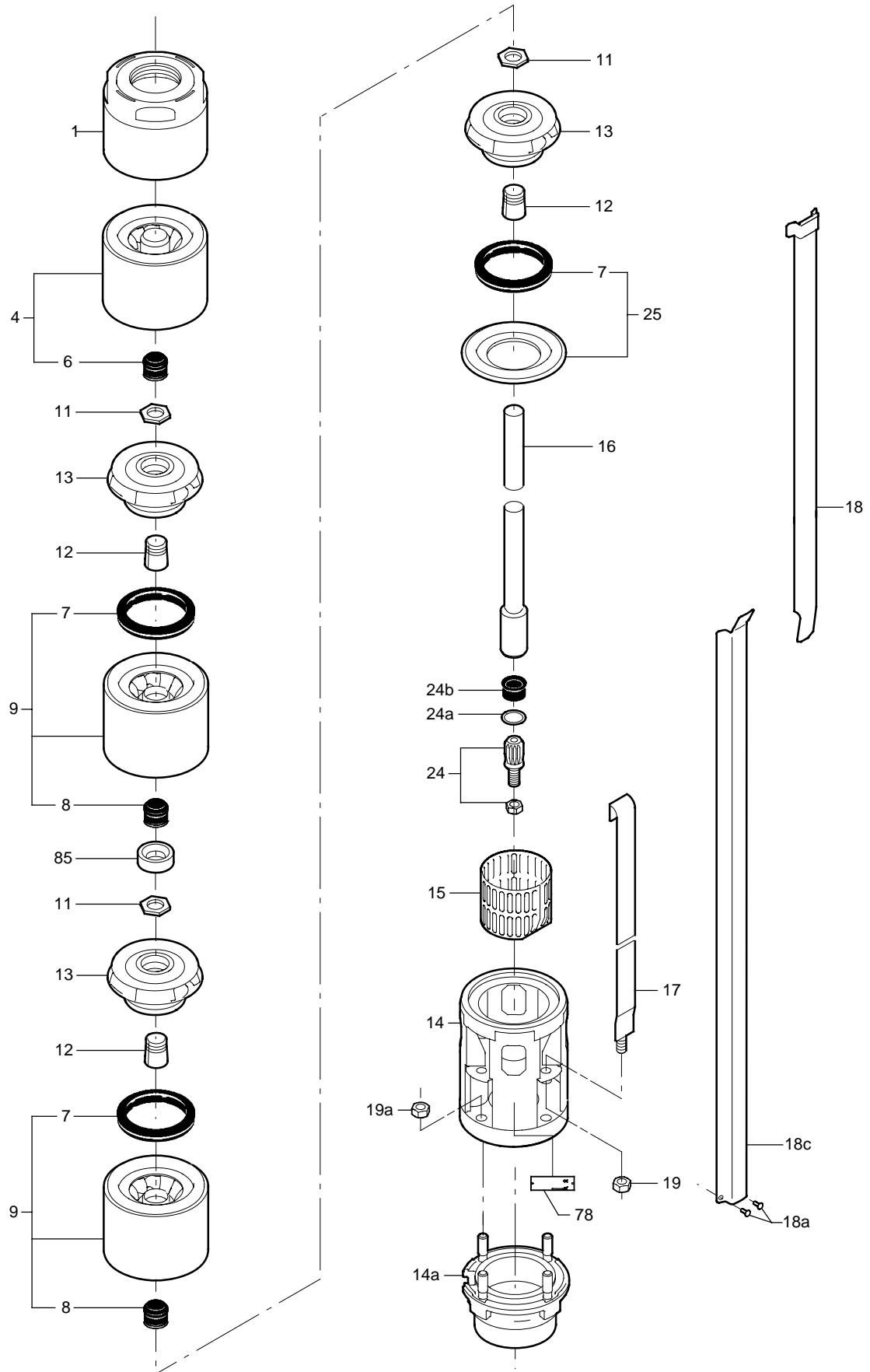
TM02 2247 3901

SQF 8A-3, 8A-5

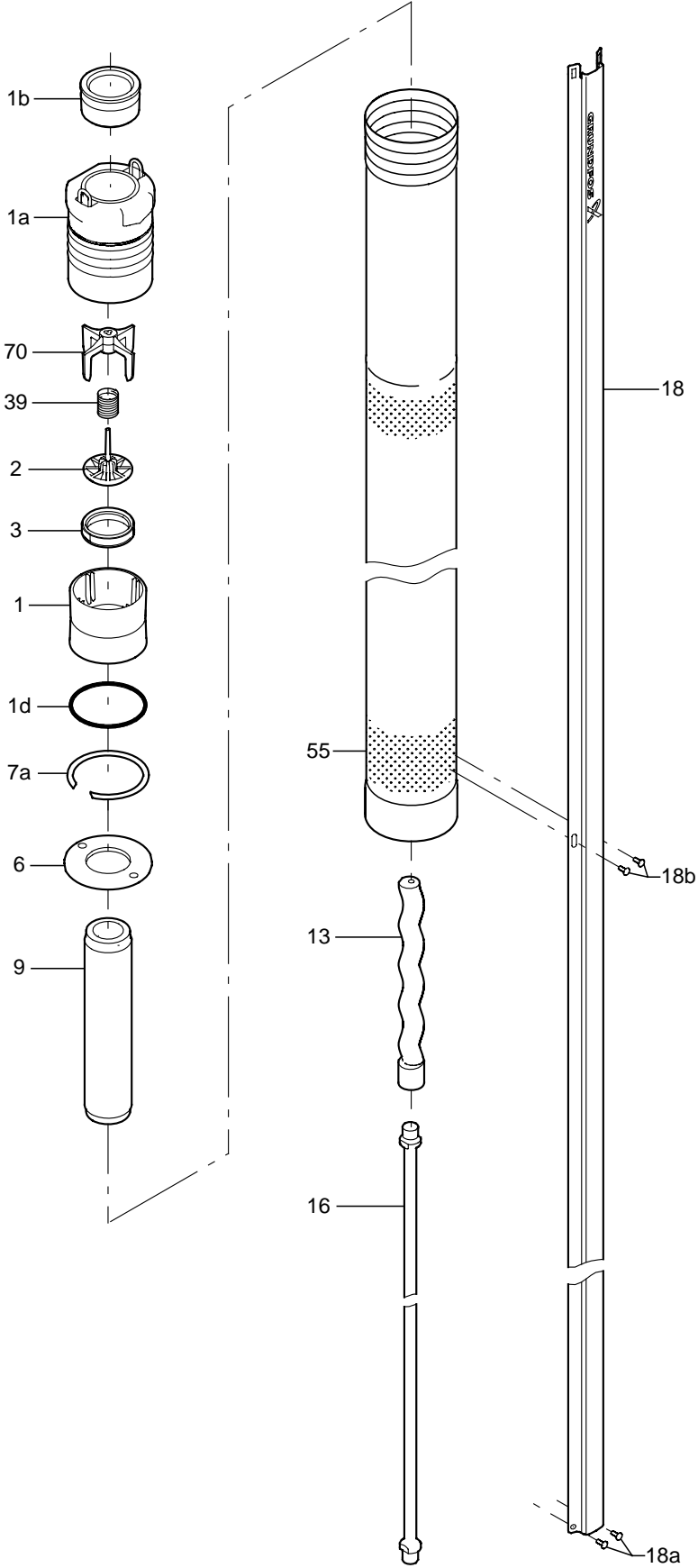


TM02 2247 3901

SQF 11A-3, 14A-3

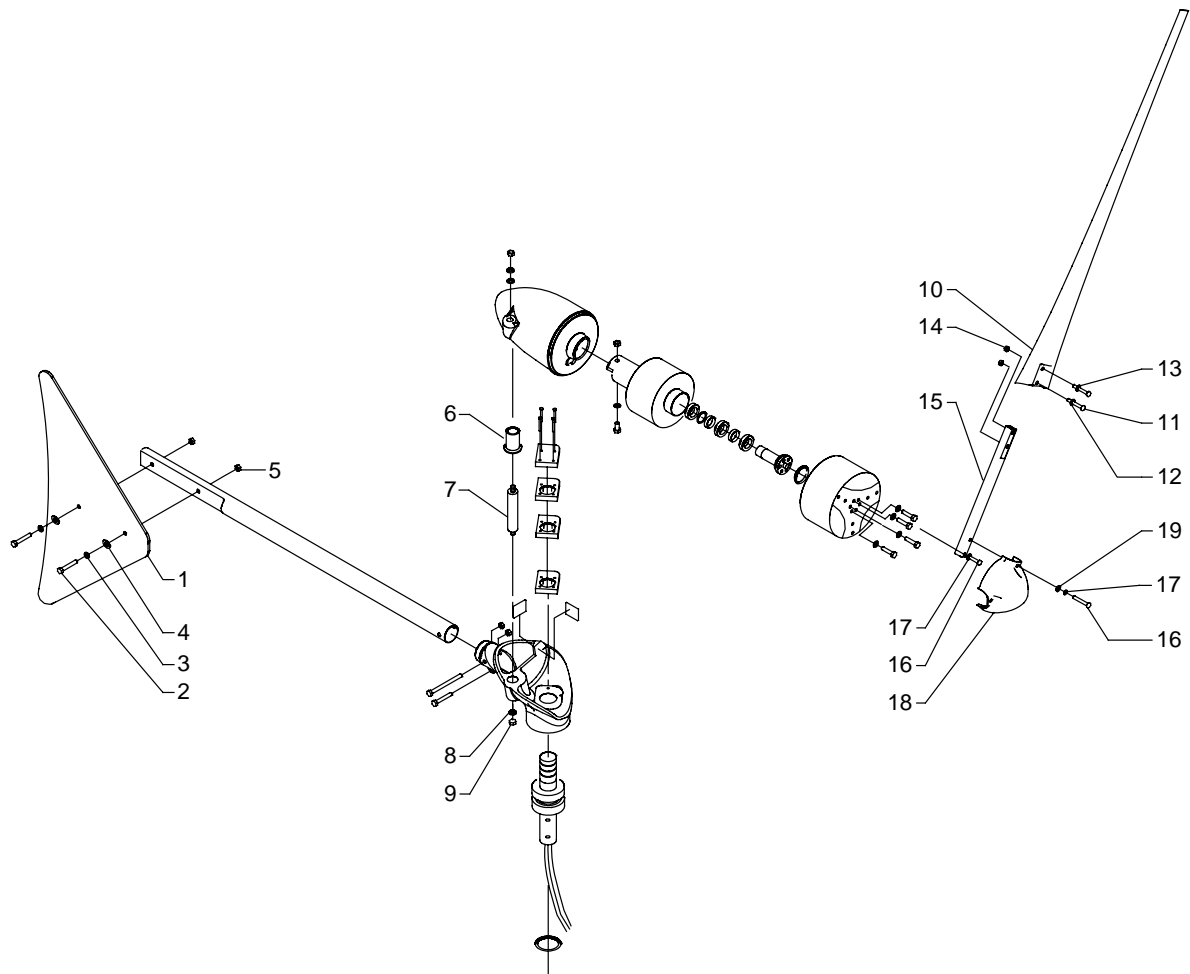


Helicoidal (SQF 0.6-2, SQF 0.6-3, SQF 1.2-2, SQF 2.5-2)



TIM02 22/16 3901

Turbina eólica



TM02 4386 0802