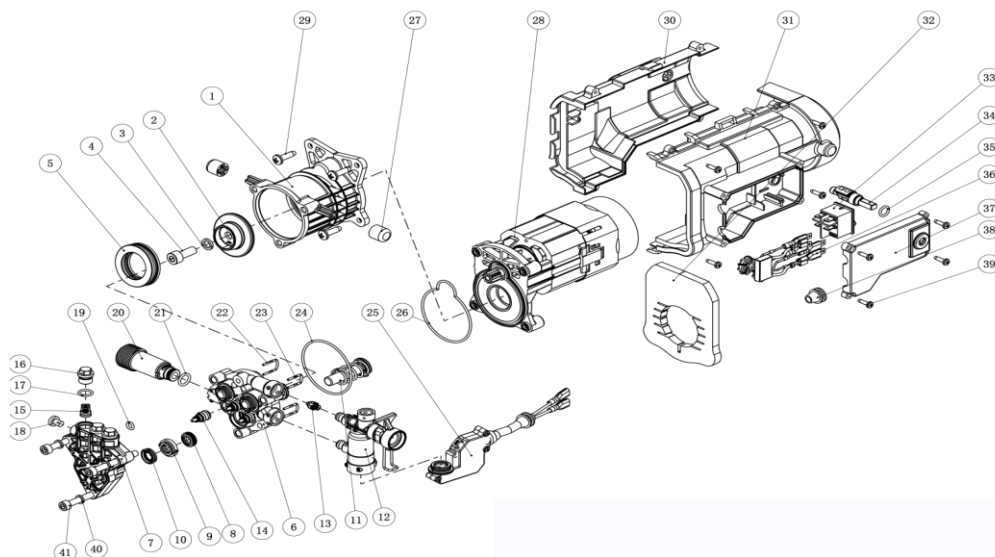


Ref.	Cod. Rumbo	Descripción	Pcs.
1	2320001	Cable de energía HDNW-200	1
2	2320002	Tornillo HDNW-200	2
3	2320003	Prensa de cable HDNW-200	1
4	2320004	Chaqueta de cable HDNW-200	1
5	2320005	Conector rápido y filtro de agua HDNW-200	1
6	2320006	Etiqueta de clasificación HDNW-200	1
7	2320007	Cubierta Trasera HDNW-200	1
8	2320008	Motor y Bomba HDNW-200	1
9	2320009	Botón HDNW-200	1
10	2320010	Cubierta Frontal HDNW-200	1
11	2320011	Pistola HDNW-200/300	1
12	2320012	Boquilla Ajustable HDNW-200/300	1
13	2320013	Varilla de extensión HDNW-200/300	1
14	2320014	Gancho de cable HDNW-200	1
15	2320015	Perilla de mando HDNW-200	1
16	2320016	Etiqueta de precaución HDNW-200	1
17	2320017	Tornillo HDNW-200	8
18	2320018	Gancho de manguera HDNW-200	1
19	2320019	Soporte para accesorios HDNW-200	1
20	2320020	Botella de jabón HDNW-200	1
21	2320021	Manguera de alta presión HDNW-200/300	1
22	2320022	Pin de Limpieza HDNW-200	1



Ref.	Cod. Rumbo	Descripción	Pcs.
1	2320023	Cilindro de aceite HDNW-200	1
2	2320024	Plato oscilante HDNW-200	1
3	2320025	Junta 8 HDNW-200	1
4	2320026	Tornillo M8X20 HDNW-200	1
5	2320027	Cojinete 51106 HDNW-200	1
6	2320028	Cuerpo de la bomba HDNW-200	1
7	2320029	Cubierta de la bomba HDNW-200	1
8	2320030	Retén de aceite del émbolo 10x16x4 HDNW-200	3
9	2320031	Soporte de retén de aceite HDNW-200	3
10	2320032	Retén de aceite 10x16x4 HDNW-200	3
11	2320033	Embolo HDNW-200	3
12	2320034	Manguera de salida HDNW-200	1
13	2320035	Válvula de contrapresión HDNW-200	1
14	2320036	Válvula de control de entrada HDNW-200	3
15	2320037	Válvula de control de salida HDNW-200	3
16	2320038	Válvula de comprobación HDNW-200	3
17	2320039	O ring 9.5x1.8 HDNW-200	3
18	2320040	Tornillo M6x8 HDNW-200	1
19	2320041	O ring 5.5x2 HDNW-200	1
20	2320042	Manguera de entrada HDNW-200	1
21	2320043	O ring 10x2.2 HDNW-200	1
22	2320044	Pin "U" _12_4X19X1_8 HDNW-200	1
23	2320045	Pin "U" _10X18X2 HDNW-200	2
24	2320046	O ring 58x2 HDNW-200	1
25	2320047	Interruptor de encendido / apagado HDNW-200	1
26	2320048	Anillo de sello HDNW-200	1
27	2320049	Anillo amortiguador HDNW-200	2
28	2320050	Motor HDNW-200	1
29	2320051	Tornillo ST5,5X20 HDNW-200	4
30	2320052	Tapa inferior del ventilador HDNW-200	1
31	2320053	Tapa superior del ventilador HDNW-200	1
32	2320054	Tapa del filtro del ventilador HDNW-200	1
33	2320055	Interruptor principal HDNW-200	1
34	2320056	Palanca de accionamiento del interruptor HDNW-200	1
35	2320057	O ring 8x2 HDNW-200	1
36	2320058	Capacitor (Opcional) HDNW-200	1
37	2320059	Tapa de interruptor HDNW-200	1
38	2320060	Tapa del cable de salida HDNW-200	1
39	2320061	Tornillo ST3.5X13F HDNW-200	8
38	2320060	Tapa del cable de salida HDNW-200	1
39	2320061	Tornillo ST3.5X13F HDNW-200	8
40	2320062	Junta 6 HDNW-200	3
41	2320063	Tornillo M6x55 HDNW-200	3

**GRUPO RUMBO:** Motoimplementos para Bosque, Jardín y Construcción

**Teléfono rotativo:** 54 11 5263-7862 - Email: ventas@rumbosrl.com.ar

**Dirección:** Av. Presidente Perón N° 4749, Benavidez (Norlog), Buenos Aires, Argentina.