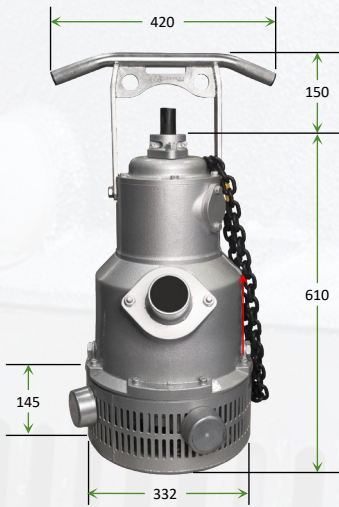


HOJA DE DATOS MTP005KW HV 50HZ

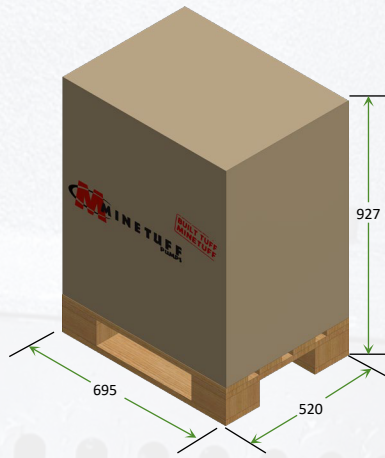
DIMENSIONES

Bomba sola



Peso: 62kg (137lbs)

Bomba Paletizada



Peso: 68kg (150lbs)

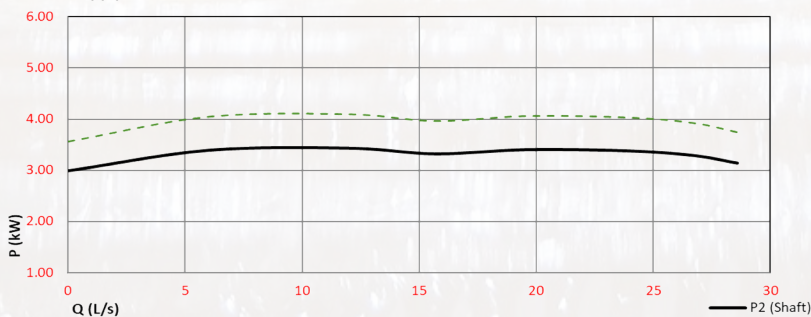
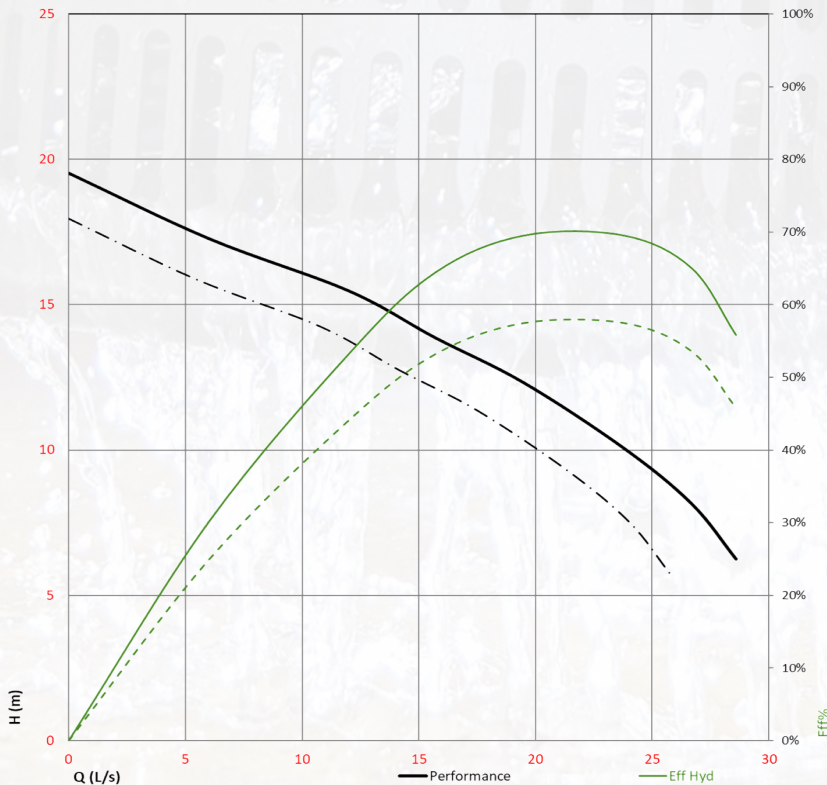
ESPECIFICACIONES DEL MOTOR

Potencia Nominal	5kW (7HP)
Potencia Entregada a Plena Carga	5.7kW (7.6HP)
Potencia Absorbida a Plena Carga	6.8kW (9.12HP)
Velocidad Rotacional	2,839 rpm
Factor de Potencia	0.865
Eficiencia del Motor	83.3 %
Eficiencia de la Bomba	69.5 %
Eficiencia General	57.5 %

Voltaje	Amperaje a Plena Carga (A)	Corriente Pico (A)	Resistencia Ω^*
380V (Δ)	14.3	85	3.52

*75°C @ 2KVDC/1min

DESEMPEÑO DE LA BOMBA



ESPECIFICACIONES DE LA BOMBA

Tipo de motor	Sumergible de Inducción, Tipo "Jaula de Ardilla"
Tipo de bomba	Sumergible Centrífuga
Protección	IP68
Aislamiento	Clase H (IEC 85)
Protección del motor	Termistores en serie en el Estator
Protección a Tierra	Diodo a Tierra en serie
Máxima Cantidad de Arranques Permitidos por Hora	15
Conexión de Descarga	100mm (4"), Rosca BSPP Interna
Tipo de Cable	H07RNF 4G2.5mm ² +2X1.5mm ² (14.3mm OD)
Longitud de Cable	20m (65ft)
Ánodos de Zinc	Incluidos de Fábrica

ESPECIFICACIONES DE LOS MATERIALES

Carcasa Externa, Carcasa del Estator, Cámara de Rodamientos, Cámara de Aceite, Difusores, Placas de Desgaste	Aleación de Aluminio
Cámara de Aceite, Difusores, Placas de Desgaste	Co-polímero (Poliuretano), Protección al Desgaste
Impulsores	Acero Inoxidable Dúplex
Sellos mecánicos	Acero Inoxidable 316 / Viton + Carburos de Tungsteno / Silicio
Eje del Rotor	Acero Inoxidable Dúplex
O-rings	NBR + HNBR Alta Temperatura + Viton
Rejilla	Acero Inoxidable 316

ESPECIFICACIONES DE APLICACIÓN

Sumergencia Máxima	20m (66ft)
Temperatura Máxima del Líquido	40°C (104°F)
Rango de Resistencia de pH	5-8
Densidad Máximo del Líquido	1,100 kgm ³ (68 lbsft ³)
Paso de Sólidos Esférico Máximo (ϕ)	6mm (¼") Orificios de la Rejilla