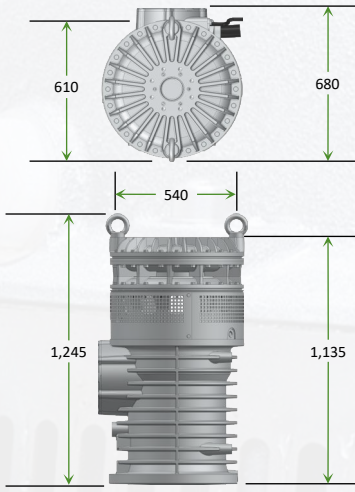


# HOJA DE DATOS MTP090KW HH 50HZ

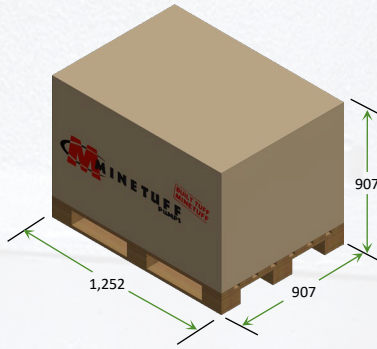
## DIMENSIONES

### Bomba sola



Peso: 984kg (2,169lbs)

### Bomba Paletizada



Peso: 995kg (2,193lbs)

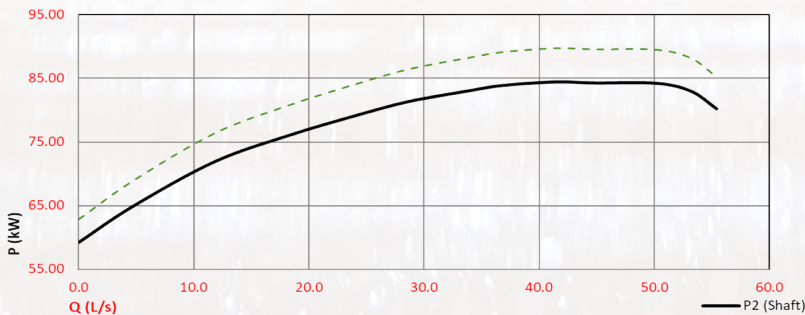
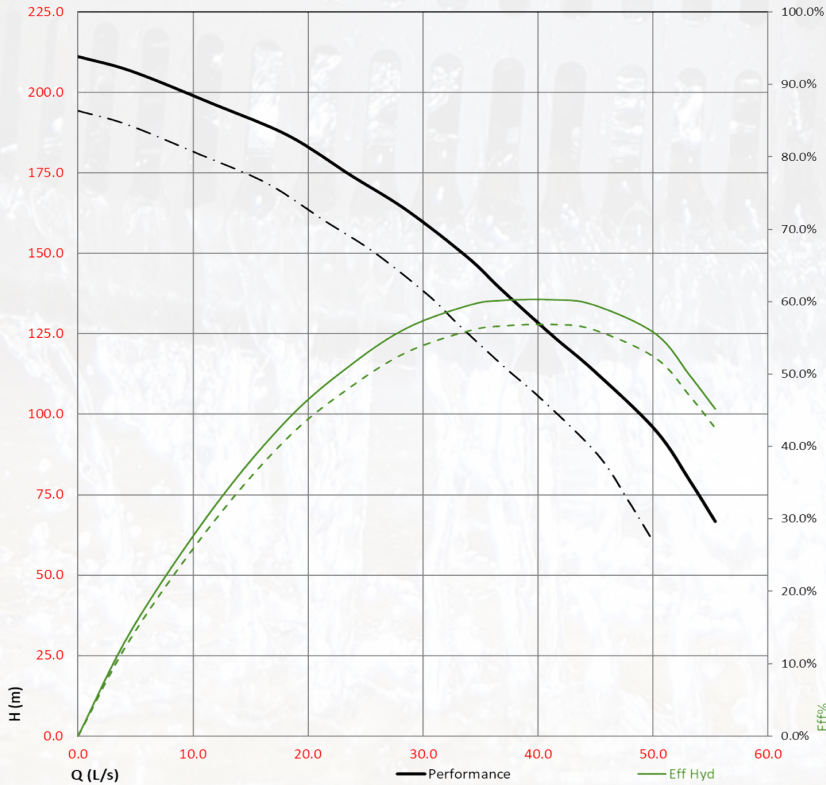
## ESPECIFICACIONES DEL MOTOR

Potencia Nominal	90kW (120HP)
Potencia Entregada a Plena Carga	89.8kW (120.4HP)
Potencia Absorbida a Plena Carga	95.6kW (128.2HP)
Velocidad Rotacional	2,958 rpm
Factor de Potencia	0.923
Eficiencia del Motor	93.9 %
Eficiencia de la Bomba	60.2 %
Eficiencia General	56.6 %

Voltaje	Amperaje a Plena Carga (A)	Corriente Pico (A)	Resistencia $\Omega^*$
380V ( $\Delta$ )	168	1,265	0.0461

\*75°C @ 2KVDC/1min

## DESEMPEÑO DE LA BOMBA



## ESPECIFICACIONES DE LA BOMBA

Tipo de motor	Sumergible de Inducción, Tipo "Jaula de Ardilla"
Tipo de bomba	Sumergible Centrífuga
Protección	IP68
Aislamiento	Clase H (IEC 85)
Protección del motor	Termistores en serie en el Estator
Protección a Tierra	Diodo a Tierra en serie
Máxima Cantidad de Arranques Permitidos por Hora	15
Conexión de Descarga	100mm (4") EN1092-2-T11
Tipo de Cable	H07SRNF 4G50mm <sup>2</sup> +4X2.5mm <sup>2</sup> (42.5mm OD)
Longitud de Cable	20m (65ft)
Ánodos de Zinc	Incluidos de Fábrica

## ESPECIFICACIONES DE LOS MATERIALES

Carcasa Externa, Carcasa del Estator, Cámara de Rodamientos, Cámara de Aceite, Difusores, Placas de Desgaste	Fundición Hierro Gris EN1561 GJL-200
Cámara de Aceite, Difusores, Placas de Desgaste	Co-polímero (Poliuretano), Protección al Desgaste
Impulsores	Acero Inoxidable Dúplex
Sellos mecánicos	Acero Inoxidable 316 / Viton + Carburos de Tungsteno / Silicio
Eje del Rotor	Acero Inoxidable Dúplex
O-rings	NBR + HNBR Alta Temperatura + Viton
Rejilla	Acero Inoxidable 316

## ESPECIFICACIONES DE APLICACIÓN

Sumergencia Máxima	75m (246ft)
Temperatura Máxima del Líquido	40°C (104°F)
Rango de Resistencia de pH	6-11
Densidad Máximo del Líquido	1,100 kgm <sup>3</sup> (68 lbsft <sup>3</sup> )
Paso de Sólidos Esférico Máximo ( $\phi$ )	10mm ( $\frac{3}{8}$ " Orificios de la Rejilla)