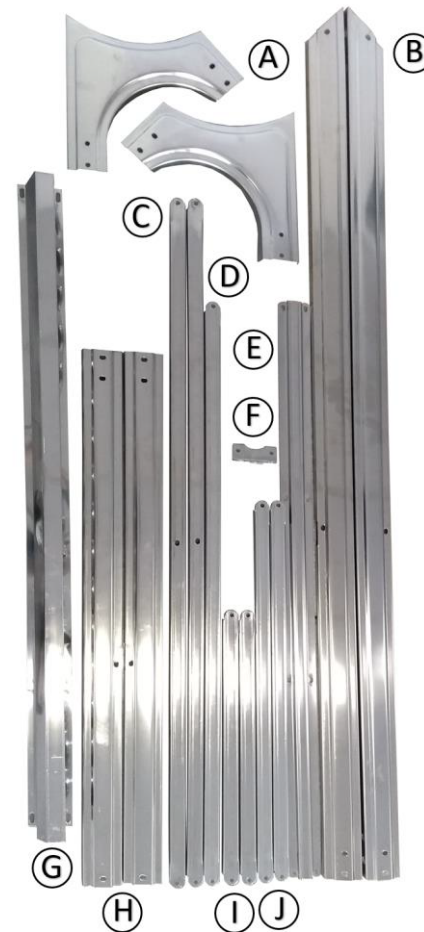
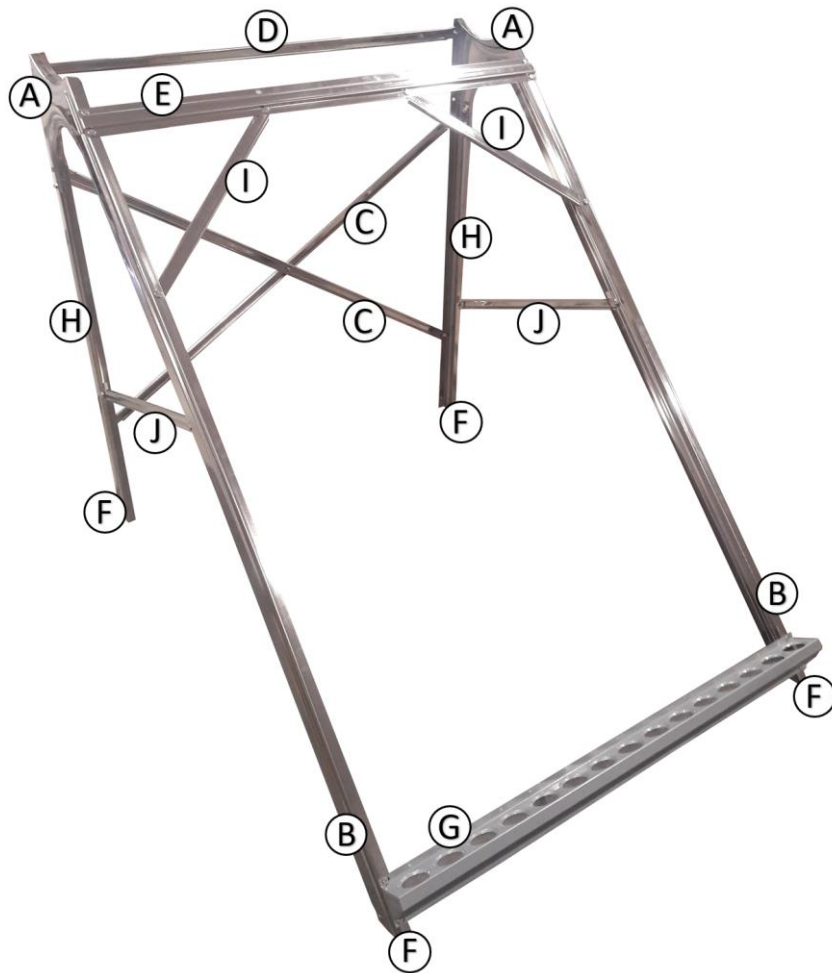




SOPORTE DE TERMOTANQUE SOLAR LÍNEA SWi



- A. Arco Fijador (2 u.)
- B. Barral Lateral (2 u.)
- C. Varilla Larga Trasera (2 u.)
- D. Travesaño Trasero (1 u.)
- E. Travesaño Horizontal (1 u.)
- F. Patas (4 u.)
- G. Soporte Inferior (1 u.)
- H. Barral Trasero (2 u.)
- I. Varilla Corta (2 u.)
- J. Varilla Larga Lateral (2 u.)