

MANUAL DEL OPERADOR

HIDROLAVADORAS NIWA

HIDROLAVADORAS DE LIMPIEZA LIMPIADORA DE ALTA PRESIÓN








Modelos: HDNW-200, HDNW-300,
HDNW-500, HDNW-550, HDNW-700,
HDNW-750, HDNM-PRO10



Limpiador de alta presión - Manual de operario

HIDROLAVADORA DE LIMPIEZA

Modelos: HDNW-200, HDNW-300, HDNW-500, HDNW-550, HDNW-700, HDNW-750, HDNM-PRO10

Imagén	Modelo	Tipo de motor	Motor	Potencia (Watts)	Presión de caudal (bar)		Pistola	Largo de manguera	Botella p/ detergente	Bomba axial a pistón	Seguridad eléctrica
					Promedio	Máxima					
	HDNW-200	Eléctrico	220V/50Hz	1400	80	110	con boquilla de spray ajustable	5 metros	NO	SI	SI
	HDNW-300	Eléctrico	220V/50Hz	1400	80	110	con boquilla de spray ajustable	5 metros	NO	SI	SI
	HDNW-500	Eléctrico	220V/50Hz	1800	100	130	con boquilla de spray ajustable	5 metros	INCLUIDO	SI	SI
	HDNW-550	Eléctrico	220V/50Hz	1800	100	130	con boquilla de spray ajustable	5 metros	INCLUIDO	SI	SI
	HDNW-700	Eléctrico	220V/50Hz	2200	120	150	de metal con boquilla ajustable	5 metros	INCLUIDO	SI	SI
	HDNW-750	Eléctrico	220V/50Hz	2500	130	160	de metal con boquilla ajustable	5 metros	INCLUIDO	SI	SI
	HDNW-PRO10	Eléctrico	220V/50Hz	2200	Máxima: 130 (bar). Revoluciones (rpm): 2900.		de metal, manguera y pico-spray	8 metros	NO	SI	SI

El cuadro anterior muestra los diferentes modelos disponibles, los datos pueden cambiar sin previo aviso.

ADVERTENCIA: Lea las instrucciones antes de usar la máquina.



Índice de contenidos

<u>Sección</u>	<u>Página</u>
Precauciones de seguridad importantes, consejos, advertencias e instrucciones de uso	2
Instrucciones de ensamblado	5
Instrucciones de operación	9
El uso de detergentes	13
Limpieza y almacenamiento	13
Consejos de limpieza / Datos técnicos	14
Consejos para solucionar problemas	16



IMPORTANTES CONSEJOS DE SEGURIDAD

Nunca apunte la boquilla de alta presión hacia personas o animales.
Nunca beber alcohol o consuma drogas durante el funcionamiento de la hidrolavadora.
Nunca haga funcionar la hidrolavadora mientras este parado en el agua.
Nunca toque el enchufe eléctrico con las manos mojadas.
Nunca permita que las conexiones eléctricas estén dentro del agua.
Nunca haga funcionar la hidrolavadora sin la presión del agua activada.

PRECAUCIONES IMPORTANTES DE SEGURIDAD

ADVERTENCIA: Al utilizar este producto, debe tomar y tener en cuenta precauciones básicas, incluyendo las siguientes:

1. Lea todas las instrucciones antes de usar el producto. Conserve y recuerde todas las instrucciones de seguridad.
2. No haga funcionar la máquina si está cansado o bajo la influencia del alcohol o las drogas.
3. Riesgo de inyección o lesiones - No dirigir el chorro de agua a alta presión a las personas o animales.
4. No permita que los niños operen la máquina.
5. Para reducir el riesgo de lesiones, es necesaria una supervisión cercana cuando la máquina se utiliza cerca de niños.
6. Sepa cómo detener la unidad y reducir la presión inmediatamente. Por favor, estar completamente familiarizado con los controles.
7. Manténgase alerta - siempre ser consciente de dónde se está dirigiendo el chorro de alta presión.
8. Mantenga el área de la limpieza sin gente.
9. Mantenga un buen pie y el equilibrio en todo momento - no se extienda demasiado, o estar de pie sobre una superficie inestable.
10. El área de trabajo debe tener un drenaje adecuado para reducir la posibilidad de una caída debido a superficies resbalosas.
11. Siga las instrucciones de mantenimiento especificadas en el manual.
12. Para reducir el riesgo de electrocución, mantenga todas las conexiones secas y alejadas del suelo. No toque el enchufe con las manos mojadas.

PRECAUCIONES GENERALES DE SEGURIDAD

1. Destinada para uso en exteriores domésticos.
2. Manguera de alta presión pueden desarrollar fugas debido al desgaste, abuso, dobleces, etc. No utilice una manguera dañada.
3. No utilice el limpiador a presión en las zonas cercanas a los materiales combustibles, los vapores del combustible, o polvo.
4. Algunos productos químicos o detergentes pueden ser perjudiciales si se inhalan o se ingieren provocar lesiones severas. Use un respirador o máscara cada vez que hay una posibilidad de que los vapores puedan ser inhalados. Lea todas las instrucciones incluidas con la máscara de modo que esté seguro de que la máscara le brindará la protección necesaria contra la inhalación de vapores nocivos.

5.	Antes de iniciar el limpiador a presión en clima frío, revise todas las partes del equipo y asegúrese de que el hielo no se ha formado. No guarde la unidad en un lugar donde la temperatura descienda por debajo de 0° grados centígrados.
6.	¡NO haga ninguna modificación en cualquiera de los componentes! Nunca se debe operar unidades con partes rotas o ausentes, o sin la caja o cubiertas de protección.
7.	Mantenga la manguera de alta presión conectada a la hidrolavadora y a la pistola de pulverización, mientras que el sistema está presurizado. Desconectar la manguera mientras la unidad está presurizada es peligroso, y puede causar lesiones.
8.	No deje el limpiador a presión sin vigilancia mientras el interruptor de encendido está en “ON”.
9.	Mantenga el chorro del agua alejado de alambres eléctricos o descargas eléctricas ya que pueden resultar fatales.

SÍMBOLOS

Las etiquetas de herramientas y manual pueden mostrar símbolos. Estos constituyen una información importante sobre el producto o instrucciones sobre su uso.



Indica un peligro posible de lesiones personales.



La construcción de doble aislamiento



No exponer a la lluvia ni use en lugares húmedos.



Para reducir el riesgo de lesiones, el usuario debe leer y comprender el manual del operador antes de usar este producto.



Siempre use gafas de seguridad o gafas de seguridad con protección lateral, y si es necesario, una careta completa cuando se opera este producto.



Para reducir el riesgo de inyección o lesiones, nunca dirigir una corriente de agua hacia personas o animales domésticos o colocar cualquier parte del cuerpo en la corriente. Las fugas en las mangueras y accesorios también son capaces de causar lesiones por inyección. No mantenga las mangueras o accesorios.



Para reducir el riesgo de lesiones por contragolpe, mantenga la lanza con ambas manos cuando la máquina está encendida.



Si no se usa en condiciones secas y no se tienen en cuenta las prácticas seguras se puede provocar una descarga eléctrica.




¡Advertencia! Nunca apunte la pistola a los aparatos eléctricos a los humanos, a los animales, el cuerpo de la máquina, fuente de alimentación o cualquier aparato eléctrico.



Los productos eléctricos no deben desecharse con la basura doméstica, por favor recicle en las instalaciones correspondientes. Consulte con su autoridad local o distribuidor acerca del reciclado.

MANTENIMIENTO DE UN APARATO CON DOBLE AISLAMIENTO

En un producto de aislamiento doble, son provistos dos sistemas de aislamiento en vez de conexión a tierra. Sin medios de descarga a tierra se proporciona en un producto de aislamiento doble, ni se debe añadir un medio de descarga a tierra al producto. El servicio de un producto de aislamiento doble requiere extremo cuidado y conocimiento del sistema, y debe ser realizado sólo por personal de servicio cualificado. Las piezas de repuesto para un producto de doble aislamiento deben ser idénticas a las piezas que reemplazan. Un producto de aislamiento puede estar marcado con las palabras "doble aislamiento" o "Aislamiento doble". Este símbolo  también puede estar puesto o grabado en el producto.

USO DE CABLES DE EXTENSIÓN

El uso de un cable de extensión con este producto no está recomendado. Si debe usar un cable de extensión, utilice solamente cables de extensión diseñados para uso en exteriores. Estos cables están identificados por una marca "ACEPTABLE PARA uso exterior, ALMACENE ADENTRO mientras no se usa." Utilice solamente extensiones con una clasificación eléctrica no menor que la potencia nominal del equipo. Examine el cable de extensión antes de su uso. NO utilice extensiones dañadas! No tire del cable para desconectarlo del receptáculo, siempre desconecte tirando del enchufe. Mantenga el cable alejado del calor y de bordes afilados. Siempre desconecte el cable de extensión del receptáculo antes de desconectar el producto del cable de extensión.

ADVERTENCIA - Para reducir el riesgo de electrocución, mantenga todas las conexiones secas y alejadas del suelo. No toque el enchufe con las manos mojadas.

- No utilice el aparato si el cable de alimentación o partes importantes del aparato están dañados, por ejemplo, dispositivos de seguridad, mangueras de alta presión, pistola de disparo.
- Si se utiliza un cable de extensión, el enchufe y el zócalo deben ser de construcción a prueba de agua.
- **ADVERTENCIA:** los cables de extensión inadecuados pueden ser peligrosos.
- Desconecte de la toma de corriente durante la limpieza, mantenimiento y cuando realice una sustitución de piezas o en la conversión de la máquina a otra función.

USO CORRECTO DEL FILTRO DE PRESIÓN

Esta unidad está diseñada para uso con agua fría solamente!
NO USE AGUA CALIENTE EN ESTA MÁQUINA.

1.	Haga funcionar la hidrolavadora a una presión no mayor de la del fluido categorizado para este equipo. Nunca haga funcionar el limpiador a presión y sin un suministro de agua. Hacer funcionar la unidad sin un suministro de agua puede causar daños irreparables a la unidad.
2.	Asegúrese de que el suministro de agua que se utiliza para la limpieza a presión no está sucio, con arena, y no posea productos químicos corrosivos. El uso de un suministro de agua sucia comprometerá la larga vida del filtro de presión.
3.	PRECAUCIÓN - La hidrolavadora se puede utilizar para una variedad de aplicaciones, incluyendo el lavado de coches, barcos, patios, terrazas, garage, etc., donde es necesaria la alta presión para eliminar la suciedad y los residuos. ¡El flujo de agua a alta presión puede dañar la superficie de trabajo si no se utiliza correctamente! Consulte la sección titulada "Instrucciones de uso" para más detalles. Siempre pruebe el spray en un área abierta en primer lugar.
4.	NUNCA mueva la unidad tirando de la manguera de alta presión. Utilice el asa dispuesta en la parte superior de la unidad.
5.	Siempre sostenga la pistola de alta presión y la vara con las dos manos. Mantenga una mano en la pistola/gatillo, mientras se soporta la vara con la otra mano (ver diagrama).
6.	Cuando se vierte el detergente, el limpiador a presión aplica detergente en el área de limpieza a baja presión solamente. Una vez que se ha aplicado el detergente, rocíe el detergente fuera del área de trabajo mediante el uso de la boquilla ajustable.

INSTRUCCIONES DE ENSAMBLADO

Desempacando

Después de abrir la caja de cartón, por favor, elimine todas las partes y compare con la siguiente lista de componentes que se incluyen según la tabla de modelos y la descripción siguiente:

TIPO A:

- A. CUERPO PINCIPAL HIDROLAVADORA
- J. PISTOLA
- B. CONECTOR RÁPIDO
- K. BOQUILLA AJUSTABLE
- C. FILTRO DE AGUA
- L. GANCHO PARA CABLE ELÉCTRICO
- D. MANGUERA DE ALTA PRESIÓN
- M. GANCHO DE MANGUERA DE ALTA PRESIÓN
- H. GANCHO DE LA PISTOLA

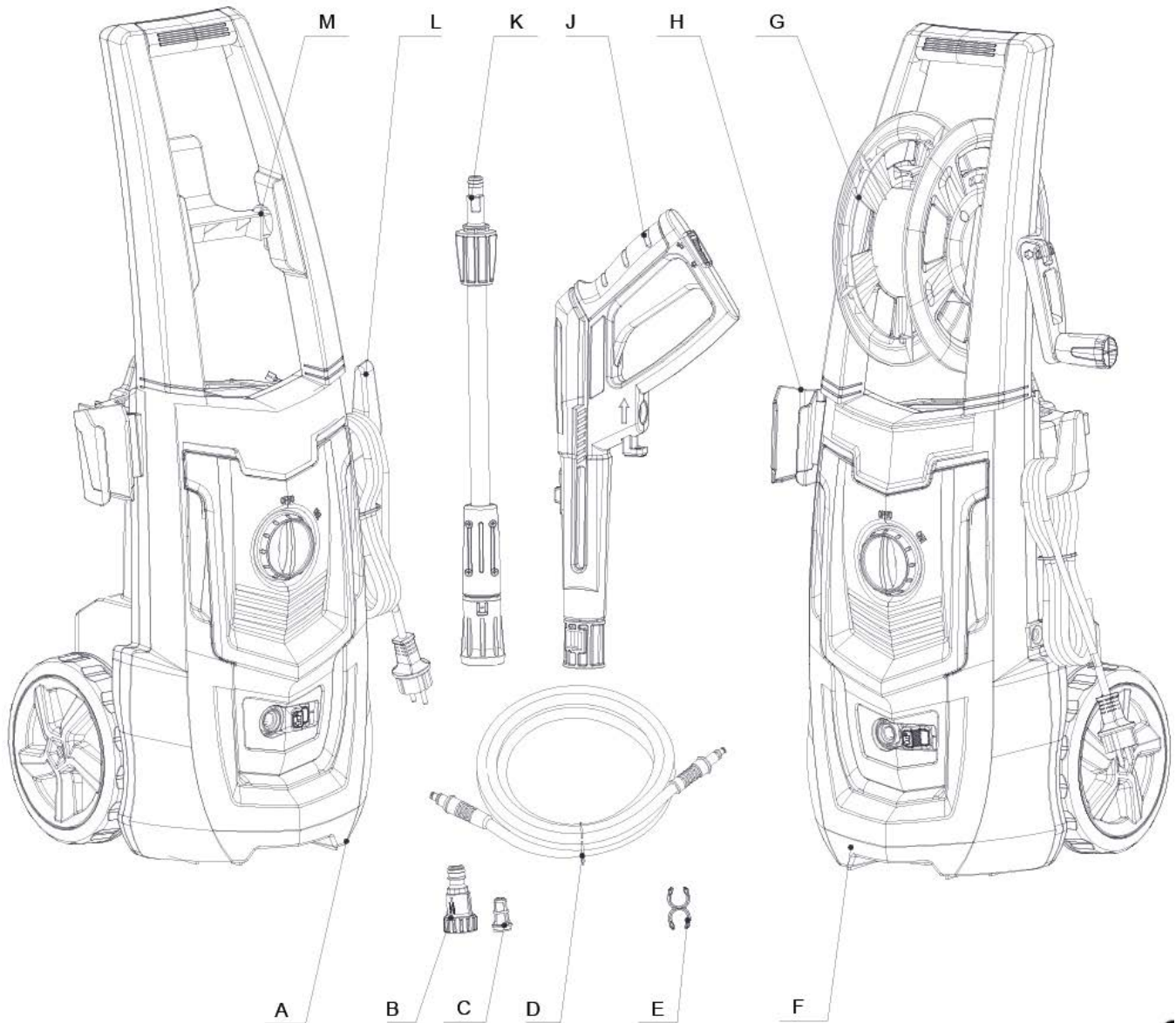
TIPO B:

- B. CONECTOR RÁPIDO
- C. FILTRO DE AGUA
- D. MANGUERA DE ALTA PRESIÓN
- E. CLIP DE MANGUERA A PRESIÓN
- F. CUERPO PRINCIPAL HIDROLAVADORA
- G. REEL DE MANGUERA
- H. GANCHO DE ARMA
- J. PISTOLA
- K. BOQUILLA AJUSTABLE
- L. GANCHO DE CABLE ELÉCTRICO.

TIPO A

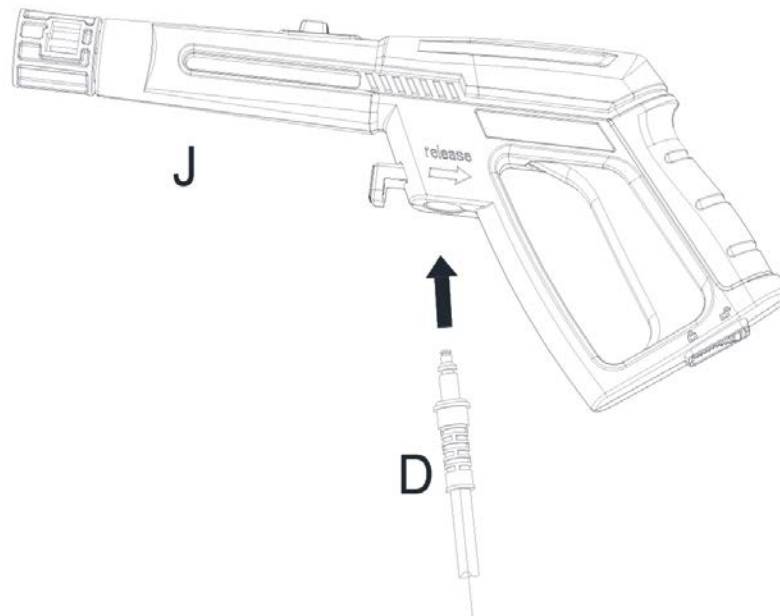
TIPO B

Debido al modo de transporte y empaquetado, algunos de los accesorios se pueden suministrar desmontados. Por favor, siga las instrucciones de montaje.



Paso 1

Enchufe la manguera de alta presión (D) al arma (J). Inserte y conecte de forma práctica para evitar fugas. Cuando las piezas son puestas apropiadamente, usted no podrá separar los dos componentes tirando directamente del disparador (E).

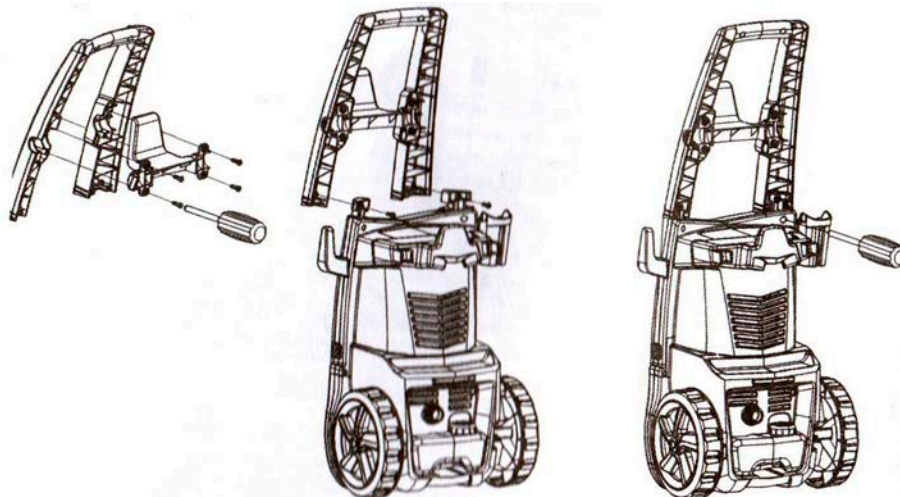


Paso 1.5

(Este punto aplica para el modelo HDNW-550 y modelos similares)

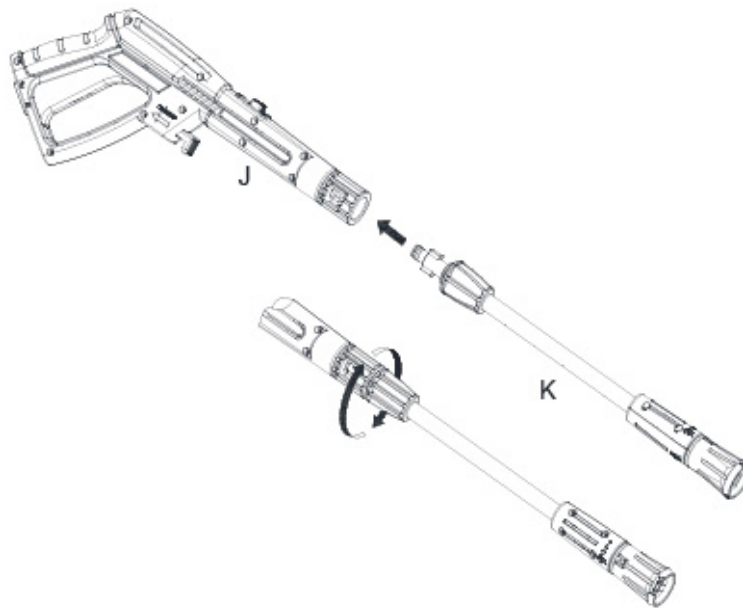
Atornille la manija de la hidrolavadora al cuerpo principal como se indica en la figura siguiente. Los tornillos estarán empacados junto con el cuerpo principal, por favor amablemente chequee y encuéntrelos cuando desempaque.

(Este punto aplica para el modelo HDNW-550 y modelos similares)



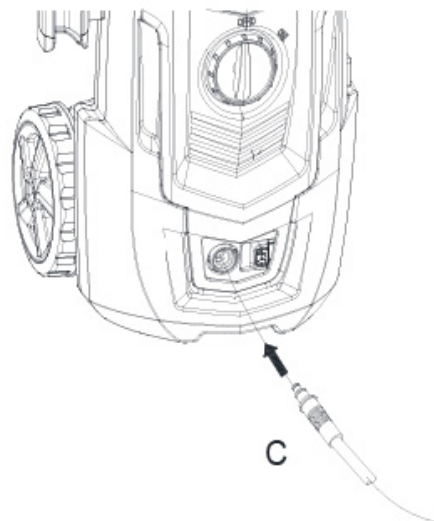
Paso 2

Inserte la boquilla de spray ajustable (K) en la pistola. Empuje y gire la boquilla ajustable en sentido horario en la pistola (J) hasta que quede apretado con la mano para que encaje en su lugar. Cuando las piezas se unen correctamente, no se puede separar los dos componentes tirando hacia fuera de la boquilla ajustable. Todos los accesorios se deben insertar en la pistola para un uso apropiado.



Paso 3

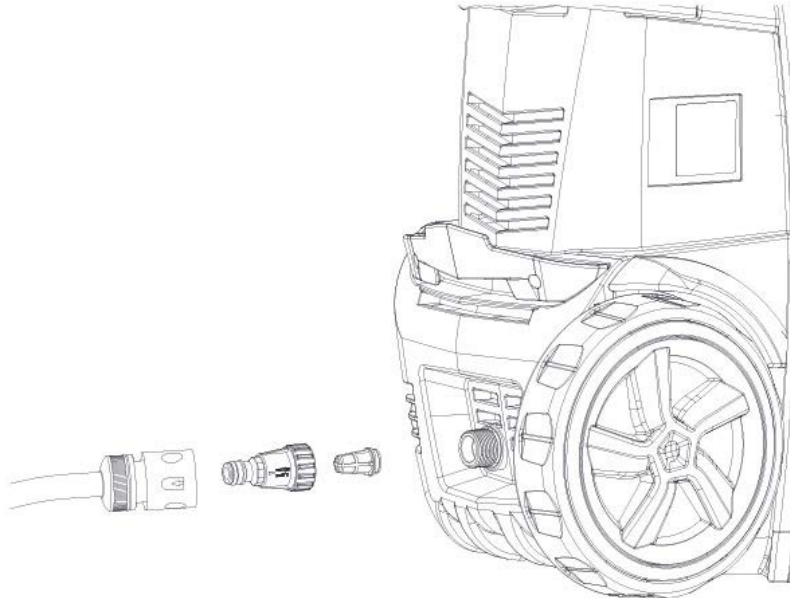
Conecte la manguera de la hidrolavadora (C) a la salida de agua de la hidrolavadora. Inserte y conecte de forma práctica para evitar fugas. Cuando las piezas están unidas correctamente, no se pueden separar los dos componentes tirando directamente de la salida de agua. En el caso de los modelos: HDNW-550, presione el botón de acuerdo con la dirección de la flecha, entonces puede tirar hacia afuera y quitar la manguera de alta presión.



Paso 4

Una el conector de la manguera a la hidrolavadora. Antes de fijar el conector para la conexión macho, retire la tapa de plástico, que se inserta en el conector macho en la hidrolavadora antes de transportarlo.

Esta tapa de plástico puede ser desechada una vez retirada. Una vez instalados ambos componentes, conecte la manguera de jardín con el tornillo conector de la hidrolavadora. Conectar la manguera de jardín a la trompa de agua.



INSTRUCCIONES DE OPERACIÓN

**ESTA UNIDAD ESTA DESTINADA PARA SER USADA SOLO CON AGUA FRIA!
NO USE AGUA CALIENTE EN ESTA HIDROLAVADORA!**

COMENZANDO

Luego de conectar la hidrolavadora a su suministro de agua fría, proceda como se indica a continuación:

- Asegúrese de que el interruptor de encendido / apagado está en la posición de apagado.
 - Conectar la manguera de jardín en el accesorio de entrada.
 - Fije la manguera a la pistola cómo si fuese el paso #1 de ensamblado.
 - Insertar la boquilla de spray ajustable en la pistola como si fuese el paso #2 de ensamblado.
 - Conectar la manguera de alta presión a la salida de alta presión apropiada como si fuese la instrucción de ensamblado el paso # 3.
 - Conectar la manguera de alta presión a la entrada de la hidrolavadora como en el paso # 4 de ensamblado.
 - Abrir la válvula de suministro de agua por completo.
 - Antes de encender la unidad, presione el gatillo de la pistola para purgar todo el aire que queda fuera de la bomba y la manguera.
 - Iniciar el limpiador a presión girando el interruptor ON / OFF a la posición ON (encendido) y apretar el gatillo.
- RECORDATORIO:** El motor no funciona de forma continua, sólo cuando se aprieta el gatillo.

¡ADVERTENCIA - RIESGO DE INYECCIÓN! La unidad comenzará la pulverización cuando se apriete el gatillo. Al apagar la unidad después de su uso, la alta presión todavía existe dentro de la manguera y de la unidad. Apunte la pistola en una dirección segura y descargue el exceso de presión. **NUNCA** dirigir el chorro de agua de alta presión hacia personas o animales.

Encendido/Apagado automático (On/Off)

El limpiador a presión está equipado con un interruptor de encendido/apagado automático. La hidrolavadora solo andará cuando el interruptor esté en la posición de Encendido (ON) El limpiador a presión sólo se ejecuta cuando el interruptor de encendido está en la posición ON y se aprieta el gatillo de la pistola.

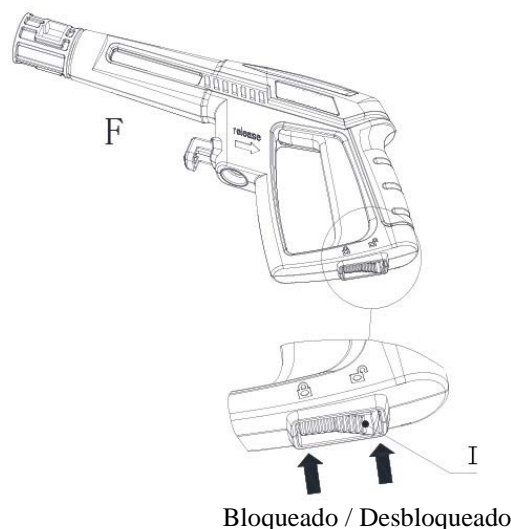
Al soltar el gatillo para detener la pulverización de agua a través de la pistola, el motor de la hidrolavadora se apagará automáticamente. Simplemente apriete el gatillo de nuevo para reanudar el uso de la aspiradora. Para dejar de usar la hidrolavadora, soltar el gatillo y poner la unidad en la posición OFF. La unidad debe estar completamente apagada cuando no esté en uso o mientras esté desatendida.

Purgado de la pistola

Es muy importante purgar la pistola antes de utilizar el limpiador a presión. Consulte las "Instrucciones de ensamblado" para montar la hidrolavadora. Para purgar el arma, sólo tiene que conectar la manguera de jardín a la hidrolavadora y apretar el gatillo ANTES de encender la alimentación eléctrica sucesivamente. Esto permite que el aire atrapado en el interior de la hidrolavadora y la pistola sea removido antes de usar la unidad. Siga presionando el gatillo durante aproximadamente un minuto para permitir que el exceso de aire salga de la unidad. El agua fluirá a través de la pistola a baja presión durante este procedimiento. Para más consejos de purgado, consulte la sección titulada "Instrucciones de uso" y demás detalles a lo largo de este manual.

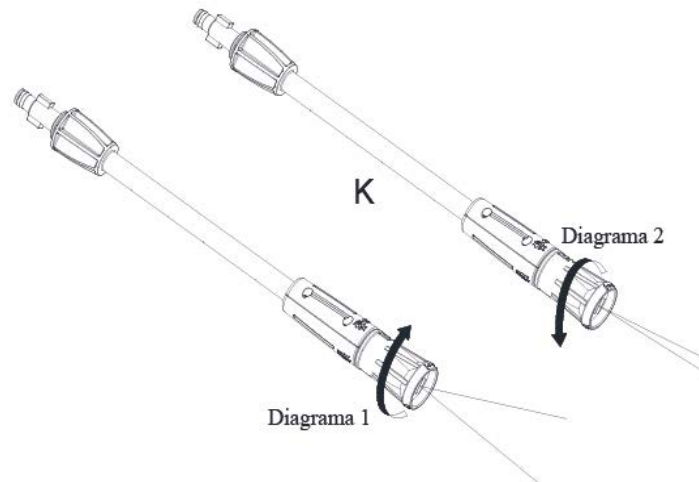
Bloqueo de seguridad de la pistola

Esta hidrolavadora viene equipada con un bloqueo de seguridad del gatillo de la pistola. Cuando no utilice el limpiador a presión, utilice el bloqueo de seguridad para impedir que se dispare accidentalmente el rociado de alta presión.



Boquilla de spray ajustable

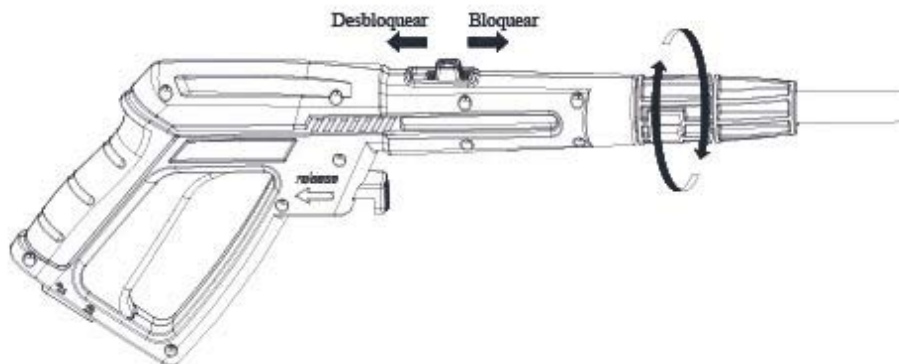
La boquilla ajustable le permitirá usar cualquier variedad de patrones de spray desde una pulverización en abanico completo (diagrama 1) a una pulverización de corriente directa (diagrama 2). Al usar la lavadora a presión para limpiar las cubiertas de madera, revestimiento, vehículos, etc., siempre empezar a utilizar el aerosol del ventilador y comience a rociar desde un mínimo de un metro de distancia para evitar dañar la superficie del material que está limpiando. Comience siempre por pulverización en un área de prueba libre y vacía de personas y objetos.



- Advertencia: Los chorros de alta presión pueden ser peligrosos si se emplean mal. El chorro no debe estar dirigido a personas, equipos eléctricos o el propio aparato.
- No dirigir el chorro contra sí mismo u otros con el fin de limpiar la ropa o el calzado.

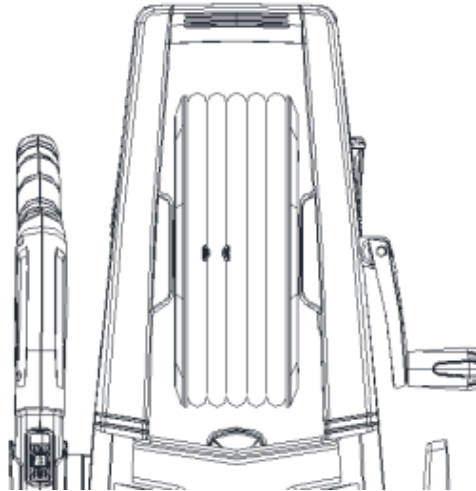
Rotación de la pistola

La rotación de la pistola servirá para ajustar el ángulo de limpieza durante un patrón de spray de tipo abanico, para que cada usuario pueda encontrar fácilmente su posición de limpieza más cómoda y eficiente. Empuje el botón hacia el lado de "desbloqueo", se abrirá la función de rotación. Y pulse el botón para el lado de "desbloquear" si no necesita esta función.



Carretel de rollo de manguera (solo en los modelos que lo tengan)

Para el tipo B, habrá un carretel para rollo de manguera fija en el mango, se puede recoger la manguera alrededor de este carretel para rollo para manguera y fijarlo firmemente con un clip especificado proporcionado por el fabricante, para cuando no se use por un largo tiempo.



Bloqueo de lanza

Cuando se obstruye la boquilla, la bomba acumulará presión y puede causar que la unidad se agite, se puede limpiar la boquilla del inyector insertando una aguja en la punta para deshacerse de los residuos depositados allí.

Para la boquilla ajustable, se puede lubricar el cuello de la boquilla (alta presión a baja presión) mediante el uso de la grasa no soluble en agua de forma regular.



USANDO DETERGENTES

**LA HIDROLAVADORA DISPENSARÁ DETERGENTE A BAJA PRESIÓN.
UTILICE LA BOQUILLA DE AEROSOL AJUSTABLE PARA LIMPIAR / ENJUAGAR.**

**LOS DETERGENTES BIODEGRADABLES ESTÁN ESPECÍFICAMENTE FORMULADOS PARA
PROTEGER LA PRESIÓN DE SU HIDROLAVADORA Y EL MEDIO AMBIENTE.
ESTOS DETERGENTES NO OBSTRUYEN EL FILTRO Y PROTEGEN LAS PARTES INTERNAS DE LA
HIDROLAVADORA PARA UNA VIDA MÁS LARGA.**

El dosificador de detergente incorporado le permitirá aplicar muchas formas de detergente líquido sobre la superficie de trabajo. La aplicación de detergente sucede tan sólo a baja presión. Inserte la boquilla ajustable en la pistola, y girarlo al final de la "▲", de manera que la hidrolavadora está en el modo de baja presión (véase la figura A más abajo). Retire el tapón en el depósito de detergente y rellene solamente con detergente líquido (véase la figura B). No ponga agua en el depósito. El lavado a presión se mezclará con agua y detergente de forma automática. Cuando haya terminado de aplicar el detergente a la superficie de trabajo, cámbielo al final de "I" de la boquilla ajustable y rocíe el detergente mediante la pulverización de alta presión (véase la figura A, a continuación). En el modo de alta presión, la hidrolavadora no dispensará detergente.

FIGURA A

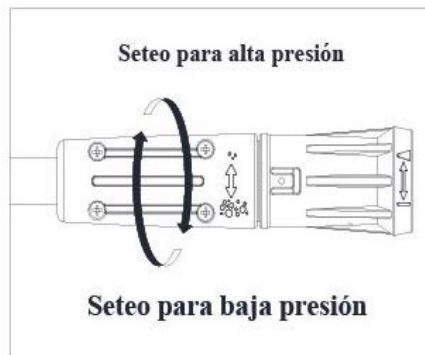
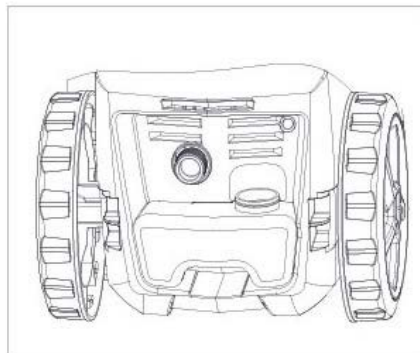


FIGURA B



- ADVERTENCIA: nunca use con productos con blanqueador o cloro ni otros materiales corrosivos, incluyendo líquidos que contienen solventes (es decir, GAS, ACEITES, ETC.), productos de fosfato trisódico, amoníaco o limpiadores a base de ácido. Estos productos químicos dañarán la unidad y causarán daños a la superficie a limpiar. Siempre lea la etiqueta.

LIMPIEZA Y ALMACENAMIENTO

APAGADO DE LA HIDROLAVADORA

CUANDO TERMINE DE USAR LA HIDROLAVADORA, SIGA ESTOS PASOS PARA APAGAR LA UNIDAD:

- Poner la hidrolavadora en posición OFF (apagado).
- Cierre el suministro de agua.
- Antes de desconectar la conexión de la manguera de alta presión, apuntar el arma en una dirección segura y descargar el agua a alta presión.

- Desconecte la manguera de alta presión de desconexión desde la hidrolavadora y la pistola.
- Desconecte la manguera de jardín desde la hidrolavadora.
- Retirar el acople rápido de la manguera de jardín y adjuntar al segmento de la boquilla del accesorio instalado en la hidrolavadora para su almacenamiento.
- Retirar el exceso de agua de la bomba inclinando la unidad en ambos lados para drenar el agua restante de conexiones de entrada y de salida.
- Retirar el filtro de la toma de agua y enjuague con agua para remover la suciedad o residuos. Retorne el filtro una vez limpiado.
- Drene el depósito de detergente de drenaje y enjuague con agua corriente.
- Limpie cualquier resto de agua en todas las partes y accesorios.
- Enganche el seguro del gatillo.
- Guarde el limpiador a presión, piezas y accesorios en una zona con una temperatura superior a 0° C (32° F).

Preparación para el invierno y el almacenamiento a largo plazo

***SEGUIR TODOS LOS PROCEDIMIENTOS DE APAGADO AQUÍ DEBAJO,
AGREGANDO LOS SIGUIENTES PASOS:***

- Después de desconectar el suministro de agua, y antes de desconectar la manguera de alta presión, gire el filtro de presión durante 2-3 segundos, hasta que el agua que quede en la bomba salga.

APAGUE LA UNIDAD DE INMEDIATO.

***CUIDADO: EL USO CONTINUADO DE LA HIDROLAVADORA SIN ABASTECIMIENTO DE AGUA CAUSARÁ
GRAVES DAÑOS A LA UNIDAD!***

- Guarde siempre la hidrolavadora, piezas y accesorios en un lugar con una temperatura por encima de 0 ° C (32 ° F).

***ADVERTENCIA: NO CUMPLIR CON ESTAS INSTRUCCIONES DE ALMACENAMIENTO RESULTARAN EN
DAÑOS A LA BOMBA DE MONTAJE.***

MANTENIMIENTO

- Esta hidrolavadora se suministra con un sistema de lubricación cerrado, por lo que no se necesita ninguna adición de aceite.
- Antes de usar la máquina, chequear todas las mangueras y accesorios para los daños o roturas.
- Comprobar periódicamente si hay residuos depositados en el filtro de entrada, de ser así límpielo. Limpie este filtro con regularidad para obtener el máximo rendimiento.

CONSEJOS DE LIMPIEZA

ADVERTENCIA, Siempre debe probar el spray, hágalo en un espacio vacío de personas, siempre antes de pulverizar, asegúrese de preparar con anterioridad la superficie definida para que sea un lugar apto, sin personas, ni objetos.

Madera y decks de vinilo

Enjuague la cubierta y el área circundante con agua limpia. Si se utiliza detergente, llenar el depósito de detergente y aplicar a la zona que se limpia a baja presión. Para obtener resultados óptimos, reducir su área de

trabajo a secciones pequeñas y limpiar cada sección uno a la vez. Deje que el detergente descansa sobre la superficie durante unos minutos y luego enjuague a alta presión. **NO DEJE EL LIMPIADOR SECO.** Siempre limpie de izquierda a derecha y de arriba a abajo para obtener los mejores resultados. Enjuague a alta presión mediante **la pulverización en abanico** manteniendo la punta de la boquilla de spray al menos de 16cm. a 23cm. de la superficie de limpieza. Mantener una distancia mayor de la zona de limpieza cuando se utiliza un spray directo. **Precaución: Para maderas más blandas, aumentar la distancia con la zona de limpieza.**

Patios de cemento, piedra y ladrillo

Enjuague limpiando el área circundante con agua limpia. Si se utiliza detergente, llenar el depósito de detergente y aplicar al área que se limpia a baja presión. Enjuague a alta presión mediante el spray en un movimiento de barrido manteniendo la punta de la boquilla de spray a menos a 8cm. a 16cm. de la superficie a limpiar. Mantener una distancia más lejana de la zona de limpieza cuando se utiliza el spray en forma directa.

Auto, botes y motocicletas

Enjuague limpiando el área circundante con agua limpia. Si se utiliza detergente, llenar el depósito de detergente y aplicar a la zona que se limpia a baja presión. Para lograr los mejores resultados, limpie un lado a la vez. Deje que el detergente descansa sobre la superficie durante unos minutos, pero no deje que el detergente se seque. Enjuague a alta presión mediante spray en abanico en un movimiento de barrido manteniendo la punta de la boquilla de spray por lo menos a 21cm. de la superficie a limpiar. Mantener una distancia más lejana de la zona de limpieza cuando se utiliza el spray en forma directa. Seque la superficie para un acabado pulido.

Parrillas de asar, equipamiento eléctrico y herramientas de jardín.

Enjuague limpiando el área circundante con agua limpia. Si se utiliza detergente, llenar el depósito de detergente y aplicar a la zona que se limpia a baja presión. Deje que el detergente descansa sobre la superficie durante unos minutos, pero no deje que el detergente se seque. Enjuague a alta presión mediante el spray en abanico manteniendo la punta de la boquilla de spray a menos 3 a 8 cm. de la superficie de limpieza. Mantener una distancia más lejana de la zona de limpieza cuando se utiliza una pulverización directa.

GARANTÍA

La garantía del equipo corre durante los primeros 6 meses luego de haber efectuado la compra. La empresa no se responsabiliza por desperfectos ocasionados por el incorrecto uso del equipo o falta de mantenimiento apropiado.

AMBIENTE

En caso de que la máquina necesite ser reemplazada después de un uso prolongado, no la deseche en la basura doméstica, deséchela de una manera ambientalmente segura.

CONSEJOS PARA SOLUCIONAR PROBLEMAS

CUANDO EL INTERRUPTOR ESTA EN LA POSICIÓN DE “I” LA MÁQUINA NO ENCENDERÁ.

CAUSA PROBABLE

Toma de corriente está defectuoso.
Voltaje es inadecuado.
El cable de alimentación no está conectado.

SOLUCIÓN

Chequee el enchufe, toma y la luz.
Chequee que el voltaje sea adecuado.
Conecte el cable.

LA BOMBA NO ALCANZA LA PRESIÓN ADECUADA O FLUCTUA.

CAUSA PROBABLE

Toma de agua esta obstruida.
Bomba está chupando.
Las válvulas de succión están obstruidas/deterioradas.
Diámetro de la manguera de jardín muy chico.
El suministro de agua está restringido.
El suministro de agua es insuficiente.

SOLUCIÓN

Remueva y limpie el filtro.
Apriete las conexiones/púrguelo.
Limpiar o reemplazar las válvulas.
Reemplace con manguera de ¾ pulg.
Chequee la manguera por torceduras y fugas.
Abra el suministro de agua totalmente.

LA HIDROLAVADORA TIENE VARIACIONES O NO MANTIENE LA PRESIÓN

CAUSA PROBABLE

Aire excesivo en la línea de agua y bomba.

SOLUCIÓN

Apague la unidad y el agua.
Purgue el sistema/Mantenga el gatillo.

LA HIDROLAVADORA HACE RUIDO EXCESIVO

CAUSA PROBABLE

Toma de aire está bloqueado/obstruido.
Válvulas están deterioradas, sucias u obstruidas.
El filtro está sucio.

SOLUCIÓN

Chequee las válvulas de toma.
Chequee, limpie, o reemplace las válvulas.
Chequee, limpie, o reemplace el filtro.

EL MOTOR SE DETIENE ABRUPTAMENTE

CAUSA PROBABLE

Voltaje de la red insuficiente o no adecuado.

SOLUCIÓN

Chequee que el voltaje sea el adecuado.