



## GRUPOS ELECTRÓGENOS NAFTEROS

MODELOS: GNW 9,5 - GNW 12 - GNW 28/E - GNW 55/E/ER - GNW 70ER/73ER.



IMPORTA Y DISTRIBUYE EN ARGENTINA: ROBERTO C. RUMBO S.R.L.

# GRUPOS ELECTRÓGENOS NAFTEROS NIWA

MODELOS: GNW 9,5 - GNW 12 - GNW 28/E - GNW 55/E/ER - GNW 70ER/73ER.

Grupos electrógenos nafteros (según modelos: 12, 28/E, 55/E/ER, 70ER/73ER): Arranque manual y eléctrico (dependiendo el modelo), tanque de combustible de buena capacidad, capacitor estabilizador de tensión (dispositivo AVR), circuito protector NFB, doble salida AC y DC y testigo de presión de aceite incorporado. Estas características hacen que el equipo sea para usted más fácil de utilizar y de mayor utilidad.

## DATOS TÉCNICOS

	Características \\ Modelo >	GNW-9,5	GNW-12	GNW-28 GNW-28E	GNW-35	GNW-55 GNW-55E GNW-55ER	GNW-70 GNW-73
<b>Generador</b>	Alimentación	220 Volts / 50 Hertz					
	Potencia nominal (kVA)	0,65 kVA	0,85 kVA	2,5 kVA	3,2 kVA	5,5 kVA	6,5 kVA
	Potencia máxima (kVA)	0,85 kVA	1 kVA	2,8 kVA	3,5 kVA	6,5 kVA	7 kVA
	Salida DC	12v 10 Amp.	12 volts/8 Amp.				
	Dimensiones (cm)	42x32x32	46,5x36,5x38	60,5x43,2x45,2	69,2x52,2x54,5	69,2x52,2x54,5	69,2x52,2x54,5
	Peso (kg.)	17	26	43	70	80	100
	Tipo	2T, monoc. autorefrigerado	4T, monocilíndrico, autorefrigerado.				
<b>Descripción del motor</b>	Sistema de arranque	Manual	Manual	Manual//Eléctrico	Manual	Manual//Eléctrico	Manual//Eléctrico
	Desplazamiento (cm <sup>3</sup> )	40 cm <sup>3</sup>	80 cm <sup>3</sup>	196 cm <sup>3</sup>	242 cm <sup>3</sup>	389 cm <sup>3</sup>	420 cm <sup>3</sup>
	Máxima potencia de salida	1,5 kW	2,4 kW	4,8 kW	5,9 kW	9,6 kW	9,6 kW
	Capacidad tanque de comb.	4,2 Litros	6 Litros	15 Litros	25 Litros	25 Litros	25 Litros
	Autonomía	5 Horas	9 Horas	13 Horas	14 Horas	10 Horas	10 Horas
	Consumo	420 g/kW/h	380 g/kW/h	360 g/kW/h	325 g/kW/h	313 g/kW/h	313 g/kW/h
	Nivel sonoro	-	65dB	67dB	69dB	74dB	74dB
	Aceite en carter	-	370mL	600mL	1100mL	1100mL	1100mL
	Sistema de protec.	-	Testigo de aceite incorporado (Pare automático).				

## USO Y PRECAUCIONES

- Prevenga incendios. Sólo use combustible correspondiente.
- Gas-oil, kerosene y otros combustibles no deben ser utilizados.
- En caso de derrames, utilice un paño limpio y seco para limpiar el equipo. Se prohíbe fumar cerca del equipo en cualquier momento.
- Durante la operación, provea las condiciones necesarias de ventilación y mantenga una distancia prudencial de 1.5mts. de cualquier otro equipo.
- El equipo debe ser colocado sobre una superficie plana horizontal, de lo contrario el combustible podría derramarse.
- Prevenga quemaduras. Durante su funcionamiento el equipo levanta temperaturas que pueden producir serios daños. Evite acercarse al silenciador o al motor. Sea prudente.
- Para prevenir descargas eléctricas, evite tocar el equipo con las manos húmedas. El generador no es a prueba de agua, no lo utilice en zonas húmedas o bajo la lluvia o llovizna. El equipo debe ser conectado a masa para evitar así descargas eléctricas. Familiarícese con el generador, ante cualquier emergencia usted debe saber cómo apagarlo inmediatamente. El operador debe utilizar vestimenta y calzado adecuado al trabajo. Los niños o animales domésticos deben permanecer alejados del equipo y de la zona de trabajo.
- La batería está compuesta por ácido sulfúrico (arranque eléctrico). Para proteger ojos, piel y ropa, si entra en contacto con el ácido, enjuague con abundante agua.
- Utilice protectores auditivos, el equipo en funcionamiento produce un alto nivel sonoro.
- Cualquier movimiento del equipo debe ser efectuado por más de 2 personas.

## ANTES DEL ENCENDIDO

- Solo use combustible de calidad. Preste absoluta atención al momento de vertido del combustible. Verifique que el combustible esté limpio, libre de suciedad, polvo o agua.
- El sobrellenado de combustible al tanque es muy peligroso, verifique que el combustible no exceda la marca de máximo nivel.
- No lave el filtro de aire, éste debe estar seco para cumplir con su función. Si el filtro no se encontrara en óptimas condiciones o su aspecto luciera anormal, cámbielo inmediatamente.  
Nunca arranque el generador si el filtro de aire no se encuentra en óptimas condiciones.

## ENCENDIDO

- Abra el paso de combustible llevando el selector a la posición "ON".
- Coloque el selector cebador del carburador en la posición "RUN".

### **ARRANQUE MANUAL:**

- Tome la manija de arranque. Tire suavemente hasta sentir una fuerza de resistencia ocasionada por la compresión del cilindro.
- Suelte levemente hasta volver a la posición inicial.
- Sujete fuertemente con ambas manos de la manija de arranque y tire de ella.
- Una vez encendido, retorne lentamente la manija de arranque a la posición inicial.

### **ARRANQUE ELÉCTRICO:**

- Inserte la llave y lleve a la posición "OFF".
- Coloque el selector de velocidad en la posición "RUN"
- Gire la llave a la posición "START".
- Una vez que el motor arranque, suelte la llave de arranque. Esta volverá automáticamente a la posición "ON".

### **APAGADO**

- Desenchufe la carga del generador.
- Apague la llave térmica.
- Coloque el control de velocidad del motor en la posición "STOP". Lleve a cabo la operación de descarga del equipo durante 3 minutos. No intente frenar el motor repentinamente porque el descenso abrupto de la temperatura puede causar serios daños al motor.
- Cierre el paso de combustible del tanque.
- No está permitido apagar el generador sin antes desenchufar la carga. Es necesario primero desenchufar la carga y luego apagar el equipo.

### **OPERACIÓN**

- Mantenga regulando el generador durante 3 minutos antes de enchufar alguna carga.
- Aunque el generador posee un testigo de aceite incorporado, es aconsejable, verificar regularmente la presión de aceite.
- No realice cambios en los ajustes de los tornillos reguladores de límite de velocidad del motor o de límite de presión de aceite de la bomba, los cuales ya vienen calibrados desde fábrica. De lo contrario el rendimiento del equipo se verá afectado.
- Si durante la operación, usted percibe algún sonido o vibración anormal, o el color del gas expelido por el escape no es el habitual, apague el generador, encuentre el problema y solúcelo. Ante cualquier inconveniente que se encuentre fuera de su alcance, deberá asistir a un servicio técnico especializado.

## **MANTENIMIENTO**

- Para mantener el generador en buen estado y conservar su rendimiento, es de suma importancia realizar una inspección y mantenimiento regular. Antes de llevar a cabo cualquier tipo de mantenimiento, el equipo debe encontrarse apagado.  
El funcionamiento del equipo debe ser efectuado en lugar con buena ventilación para así poder disipar el monóxido de carbón emitido por el generador.
- Antes de utilizar el equipo, se debe eliminar toda suciedad utilizando un paño limpio para así prevenir la corrosión y remover cualquier material adherido.
- Cambie el aceite cada 80 horas de uso. Limpie el filtro de aceite cada 6 meses o 300 horas de uso.  
Cambie el filtro de aire cada 6 meses o 300 horas de uso. Límpielo periódicamente.  
Limpie el filtro de combustible cada 6 meses o 300 horas de uso. Cámbielo cada 1 año o 800 horas de uso.
- Drene el combustible del tanque y ajuste todos los tornillos sujetadores cada 3 meses o 100 horas de uso.
- Controle el fluido de la batería mensualmente.

## **DIAGRAMA ELÉCTRICO (CARGAS)**

Si el generador es utilizado para alimentar 2 cargas simultáneas, si el generador funcionara durante un tiempo prolongado en estas condiciones el AVR (regulador de tensión automático) se quemaría.

Una vez encendido el generador, accione la llave térmica. Verifique que en el voltímetro la lectura de 220V  $\pm$  5% (50HZ). Una vez verificado, conecta la carga a utilizar.

Los terminales de salida DC 12V solo deben encontrarse en la posición "OFF".

Asegúrese que ambos terminales de alimentación no entren en contacto entre sí ni que sean conectados de forma incorrecta.

Diagrama arranque eléctrico:

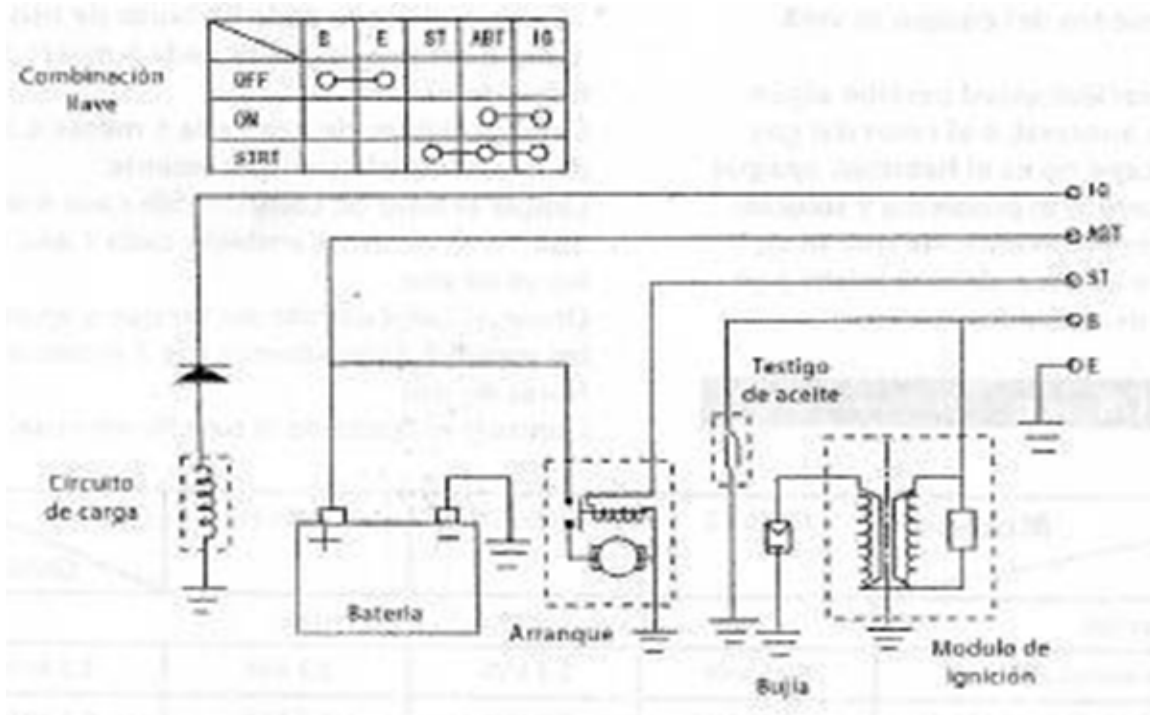
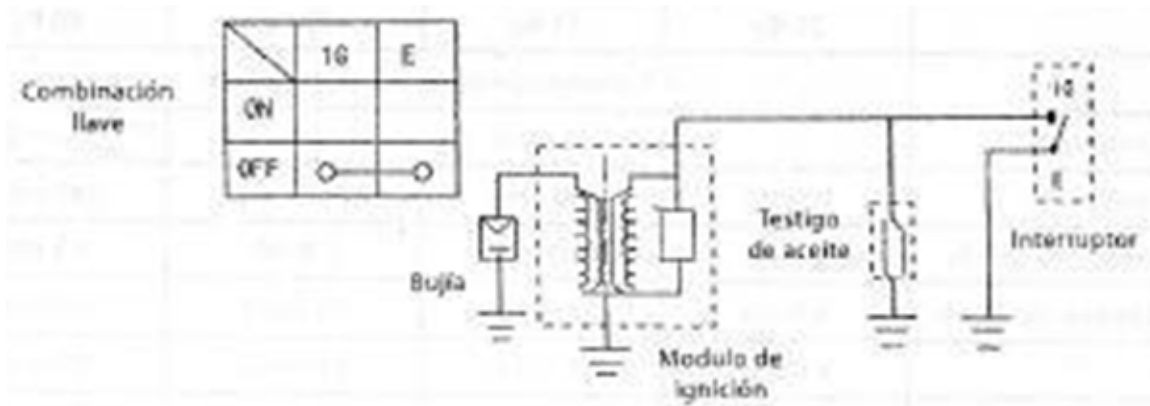


Diagrama arranque manual:



Poseemos todos los repuestos.

Consúltenos.